

# Instalační manuál 2N Access Unit M

**2N**

## Obsah

- 1. Popis produktu
  - 1.1 Komponenty a související produkty
  - 1.2 Použité zkratky, termíny a piktogramy
- 2. Popis instalace
  - 2.1 Před zahájením instalace
  - 2.2 Mechanická instalace
    - 2.2.1 Povrchová montáž
    - 2.2.2 Montáž do zápusné instalační krabice
    - 2.2.3 Montáž na montážní podložku
  - 2.3 Elektrická instalace
  - 2.4 Připojení rozšiřujících modulů
- 3. Vyhledání zařízení 2N Access Unit M v síti pomocí 2N® Network Scanner
- 4. Uvedení zařízení do továrního nastavení
- 5. Údržba
- 6. Signalizace stavů
- 7. Technické parametry
  - 7.1 Obecné výkresy
- 8. Doplnkové informace
  - 8.1 Obecné pokyny a upozornění
  - 8.2 Řešení problémů
  - 8.3 Legislativa ostatních zemí
  - 8.4 Směrnice, zákony a nařízení

# 1. Popis produktu

Zde je přehled toho, co v kapitole naleznete:

- [1.1 Komponenty a související produkty](#)
- [1.2 Použité zkratky, termíny a piktogramy](#)

## Základní vlastnosti

**2N Access Unit M** je elegantní a spolehlivý přístupový IP systém vybavený řadou užitečných funkcí.

**2N Access Unit M** je jednomodulový přístupový systém v několika variantách.

**Všechny varianty 2N Access Unit M** obsahují integrovaný modul čtečky karet, který slouží k řízení přístupu pomocí RFID karty. Pomocí dalších softwarových nastavení je možné kartou ovládat i jiné funkce než spínač dveřního zámku.

**Varianta 2N Access Unit M s klávesnicí** umožňuje ovládat spínač elektrického zámku pomocí numerické klávesnice zadáním platného numerického kódu. Pomocí dalších softwarových nastavení je možné numerickým kódem ovládat i jiné funkce než spínač dveřního zámku.

**Varianta 2N Access Unit M s Bluetooth** umožňuje ovládat spínač zámku pomocí aplikace **2N<sup>®</sup> Mobile Key** nainstalované v chytrém telefonu.

**2N Access Unit M** je konstruován jako bytelný, mechanicky odolný přístupový systém s úrovní krytí IP55, který odolává vlivům počasí bez nutnosti dalšího příslušenství.

**Instalace 2N Access Unit M** je velmi jednoduchá, stačí jej připojit pomocí síťového kabelu do vaší lokální počítačové sítě. Přístupový systém lze napájet buď ze zdroje 12 V nebo přímo z lokální sítě, pokud podporuje technologii PoE.



**Konfigurace 2N Access Unit M** probíhá pomocí osobního počítače vybaveného libovolným internetovým prohlížečem. Rozsáhlé instalace přístupových systémů lze snadno hromadně spravovat pomocí aplikace **2N<sup>®</sup> Access Commander**.

## Výhody použití

- elegantní mullion design,
- odolnost vůči povětrnostním podmínkám (IP55),
- různé způsoby instalace (do zdi, do sádkokartonu, povrchová montáž, na zárubeň dveří),
- integrované spínače elektronických zámků s širokými možnostmi nastavení,
- integrovaný modul čtečky RFID karet,
- varianta s Bluetooth modulem,
- varianta s dotykovou klávesnicí s podsvícením,
- napájení z lokální sítě (PoE) nebo externího zdroje 12 V,
- konfigurace pomocí webového rozhraní,
- HTTP server pro API konfiguraci,
- SNTP klient pro synchronizaci času se serverem,

- SMTP klient pro odesílání e-mailů,
- TFTP/HTTP klient pro automatický update konfigurace a firmware.

## 1.1 Komponenty a související produkty

Základní jednotky	
<p><b>obj. č. 9161121</b></p> 	<ul style="list-style-type: none"> <li>• <b>2N Access Unit M 13.56 MHz, NFC ready, verze se síťovým kabelem o délce 3 m</b></li> <li>• slouží ke čtení RFID karet v pásmu 13.56 MHz s podporou NFC. Zařízení kombinuje přístupovou čtečku a řídicí jednotku (controler) a slouží ke kontrole přístupů vně i uvnitř budov.</li> <li>• verze s LAN kabelem o délce 3 m</li> <li>• <b>Podporované RFID karty:</b> <ul style="list-style-type: none"> <li>• ISO14443A (MIFARE DESFire)</li> <li>• PicoPass (HID iClass)</li> <li>• Felica</li> <li>• ST SR(IX)</li> <li>• 2N Mobile Key</li> </ul> </li> </ul>
<p><b>obj. č. 9161141</b></p> 	<ul style="list-style-type: none"> <li>• <b>2N Access Unit M RFID – 125 kHz, 13.56 MHz, NFC, verze se síťovým kabelem o délce 3 m</b></li> <li>• slouží ke čtení RFID karet v pásmu 125 kHz a 13.56 MHz s podporou NFC. Zařízení kombinuje přístupovou čtečku a řídicí jednotku (controler) a slouží ke kontrole přístupů vně i uvnitř budov.</li> <li>• <b>Podporované RFID karty:</b> <ul style="list-style-type: none"> <li>• EM4xxx</li> <li>• ISO14443A (MIFARE DESFire)</li> <li>• PicoPass (HID iClass)</li> <li>• Felica</li> <li>• ST SR(IX)</li> <li>• 2N Mobile Key</li> </ul> </li> </ul>

Základní jednotky

**obj. č.  
9161151**





- **2N Access Unit M Bluetooth & RFID – 125 kHz, 13.56 MHz, NFC, verze se síťovým kabelem o délce 3 m**
- slouží ke čtení RFID karet v pásmu 125 kHz a 13.56 MHz s podporou NFC. Zařízení kombinuje přístupovou čtečku, bluetooth modul a řídicí jednotku (controller) a slouží ke kontrole přístupů vně i uvnitř budov.
- **Podporované RFID karty:**
  - EM4xxx
  - ISO14443A (MIFARE DESFire)
  - PicoPass (HID iClass)
  - Felica
  - ST SR(IX)
  - 2N Mobile Key


**obj. č.  
9161161**






- **2N Access Unit M Touch keypad & RFID – 125 kHz, 13.56 MHz, NFC, verze se síťovým kabelem o délce 3 m**
- slouží ke čtení RFID karet v pásmu 125 kHz a 13.56 MHz s podporou NFC. Zařízení kombinuje přístupovou čtečku, dotykovou klávesnici a řídicí jednotku (controller) a slouží ke kontrole přístupů vně i uvnitř budov.
- **Podporované RFID karty:**
  - EM4xxx
  - ISO14443A (Mifare, DESFire)
  - PicoPass (HID iClass)
  - Felica
  - ST SR(IX)
  - 2N<sup>®</sup> Mobile Key

Příslušenství pro montáž	
<p><b>obj. č. 916121</b></p> 	<ul style="list-style-type: none"> <li>• Zápustná instalační krabice</li> <li>• k napojení a úschově kabelů pod přístupovou jednotkou</li> </ul>
<p><b>obj. č. 916122</b></p> 	<ul style="list-style-type: none"> <li>• Instalační krabice určená k montáži na povrch</li> <li>• k napojení a úschově kabelů pod přístupovou jednotkou</li> </ul>




## Elektrické zámky




<p><b>obj. č. 11202101</b></p> 	<ul style="list-style-type: none"> <li>• <b>Elektrický otvírač Mini řady 5</b></li> <li>• elektrický otvírač určený pro instalaci do zárubní dveří</li> <li>• určen zejména pro úzké profily, jako jsou hliník, dřevo nebo PVC</li> <li>• varianta s krátkým krycím čelním plechem (130 mm)</li> <li>• šířka 16 mm</li> </ul>
--	---

<p><b>obj. č. 11202101-L</b></p> 	<ul style="list-style-type: none"> <li>• <b>Elektrický otvírač Mini řady 5 - dlouhý</b></li> <li>• elektrický otvírač určený pro instalaci do zárubní dveří</li> <li>• určen zejména pro úzké profily, jako jsou hliník, dřevo nebo PVC</li> <li>• varianta s dlouhým krycím čelním plechem (250 mm)</li> <li>• Šířka 16 mm</li> </ul>
<p><b>obj. č. 11202102</b></p> 	<ul style="list-style-type: none"> <li>• <b>Elektrický otvírač s přidržením v otevřeném stavu Mini řady 5</b></li> <li>• elektrický otvírač určený pro instalaci do zárubní dveří</li> <li>• určen zejména pro úzké profily, jako jsou hliník, dřevo nebo PVC</li> <li>• varianta s krátkým krycím čelním plechem (130 mm)</li> <li>• Šířka 16 mm</li> </ul>
<p><b>obj. č. 11202102-L</b></p> 	<ul style="list-style-type: none"> <li>• <b>Elektrický otvírač s přidržením v otevřeném stavu Mini řady 5 - dlouhý</b></li> <li>• elektrický otvírač určený pro instalaci do zárubní dveří</li> <li>• určen zejména pro úzké profily, jako jsou hliník, dřevo nebo PVC</li> <li>• varianta s dlouhým krycím čelním plechem (250 mm)</li> <li>• Šířka 16 mm</li> </ul>

<p><b>obj. č. 11202103</b></p> 	<ul style="list-style-type: none"> <li>• <b>Elektrický otvírač s mechanickou blokadou Mini řady 5</b></li> <li>• elektrický otvírač určený pro instalaci do zárubní dveří</li> <li>• určen zejména pro úzké profily, jako jsou hliník, dřevo nebo PVC</li> <li>• varianta s krátkým krycím čelním plechem (130 mm)</li> <li>• Šířka 16 mm</li> </ul>
<p><b>obj. č. 11202103-L</b></p> 	<ul style="list-style-type: none"> <li>• <b>Elektrický otvírač s mechanickou blokadou Mini řady 5 - dlouhý</b></li> <li>• elektrický otvírač určený pro instalaci do zárubní dveří</li> <li>• určen zejména pro úzké profily, jako jsou hliník, dřevo nebo PVC</li> <li>• varianta s dlouhým krycím čelním plechem (250 mm)</li> <li>• Šířka 16 mm</li> </ul>
<p><b>obj. č. 11202104</b></p> 	<ul style="list-style-type: none"> <li>• <b>Elektrický otvírač s monitorováním Mini řady 5</b></li> <li>• elektrický otvírač určený pro instalaci do zárubní dveří</li> <li>• určen zejména pro úzké profily, jako jsou hliník, dřevo nebo PVC</li> <li>• obsahuje mikropínač monitorující stav dveří, otevřené/zavřené</li> <li>• varianta s krátkým krycím čelním plechem (130 mm)</li> <li>• Šířka 16 mm</li> </ul>



<p><b>obj. č. 11202104-L</b></p> 	<ul style="list-style-type: none"> <li>• <b>Elektrický otvírač s monitorováním Mini řady 5 – dlouhý</b></li> <li>• elektrický otvírač určený pro instalaci do zárubní dveří</li> <li>• určen zejména pro úzké profily, jako jsou hliník, dřevo nebo PVC</li> <li>• obsahuje mikrospínač monitorující stav dveří, otevřené/zavřené</li> <li>• varianta s dlouhým krycím čelním plechem (250 mm)</li> <li>• Šířka 16 mm</li> </ul>
<p><b>obj. č. 11202105</b></p> 	<ul style="list-style-type: none"> <li>• <b>Reverzní elektrický otvírač Mini řady 5</b></li> <li>• elektrický otvírač určený pro instalaci do zárubní dveří</li> <li>• určen zejména pro úzké profily, jako jsou hliník, dřevo nebo PVC</li> <li>• pod napětím: je otvírač zajištěn, blokován</li> <li>• při přerušení napětí: je otvírač odblokován a dveře je možné otevřít</li> <li>• varianta s krátkým krycím čelním plechem (130 mm)</li> <li>• Šířka 16 mm</li> </ul>
<p><b>obj. č. 11202105-L</b></p> 	<ul style="list-style-type: none"> <li>• <b>Reverzní elektrický otvírač Mini řady 5 – dlouhý</b></li> <li>• elektrický otvírač určený pro instalaci do zárubní dveří</li> <li>• určen zejména pro úzké profily, jako jsou hliník, dřevo nebo PVC</li> <li>• pod napětím: je otvírač zajištěn, blokován</li> <li>• při přerušení napětí: je otvírač odblokován a dveře je možné otevřít</li> <li>• varianta s dlouhým krycím čelním plechem (250 mm)</li> <li>• Šířka 16 mm</li> </ul>

<p><b>obj. č. 11202106</b></p> 	<ul style="list-style-type: none"> <li>• <b>Reverzní elektrický otvírač s monitorováním Mini řady 5</b></li> <li>• elektrický otvírač určený pro instalaci do zárubní dveří</li> <li>• určen zejména pro úzké profily, jako jsou hliník, dřevo nebo PVC</li> <li>• pod napětím: je otvírač zajištěn, blokován</li> <li>• při přerušení napětí: je otvírač odblokován a dveře je možné otevřít</li> <li>• varianta s krátkým krycím čelním plechem (130 mm)</li> <li>• Šířka 16 mm</li> </ul>
<p><b>obj. č. 11202106-L</b></p> 	<ul style="list-style-type: none"> <li>• <b>Reverzní elektrický otvírač s monitorováním Mini řady 5 – dlouhý</b></li> <li>• plně reverzibilní, vysoce odolný elektrický otvírač určený pro instalaci do zárubní dveří</li> <li>• určen zejména pro úzké profily, jako jsou hliník, dřevo nebo PVC</li> <li>• pod napětím: je otvírač zajištěn, blokován</li> <li>• při přerušení napětí: je otvírač odblokován a dveře je možné otevřít</li> <li>• varianta s dlouhým krycím čelním plechem (250 mm)</li> <li>• Šířka 16 mm</li> </ul>
<p><b>obj. č. 11202201</b></p> 	<ul style="list-style-type: none"> <li>• <b>Elektromechanický zámek SAM 7255</b></li> <li>• samozamykací zámek typu 72/55 s panikovou funkcí</li> <li>• pro otevření z venkovní strany je nutný klíč (nebo elektrický impulz z připojeného 2N IP interkomu, případně čtečky)</li> <li>• zámek je vhodné řešení pro nouzové východy</li> </ul>

<p><b>obj. č. 11202201-M</b></p> 	<ul style="list-style-type: none"> <li>• <b>Elektromechanický zámek SAM 7255 s monitoringem</b></li> <li>• samozamykací zámek typu 72/55 s panikovou funkcí</li> <li>• pro otevření z venkovní strany je nutný klíč (nebo elektrický impulz z připojeného 2N IP interkomu, případně čtečky)</li> <li>• zámek je vhodné řešení pro nouzové východy</li> </ul>
<p><b>obj. č. 11202202</b></p> 	<ul style="list-style-type: none"> <li>• <b>Elektromechanický zámek SAM 9235</b></li> <li>• samozamykací zámek typu 92/35 s panikovou funkcí</li> <li>• pro otevření z venkovní strany je nutný klíč (nebo elektrický impulz z připojeného 2N IP interkomu, případně čtečky)</li> <li>• zámek je vhodné řešení pro nouzové východy</li> </ul>
<p><b>obj. č. 11202202-M</b></p> 	<ul style="list-style-type: none"> <li>• <b>Elektromechanický zámek SAM 9235 s monitoringem</b></li> <li>• samozamykací zámek typu 92/35 s panikovou funkcí</li> <li>• pro otevření z venkovní strany je nutný klíč (nebo elektrický impulz z připojeného 2N IP interkomu, případně čtečky)</li> <li>• zámek je vhodné řešení pro nouzové východy</li> </ul>

<p><b>obj. č. 11202301</b></p> 	<ul style="list-style-type: none"> <li>• <b>Kabelová průchodka FX290</b></li> <li>• zajišťuje bezpečný průchod a ochranu napájecího kabelu z rámu dveří do křídla dveří</li> <li>• délka 290 mm</li> </ul>
<p><b>obj. č. 11202302</b></p> 	<ul style="list-style-type: none"> <li>• <b>Kabelová průchodka FX510</b></li> <li>• zajišťuje bezpečný průchod a ochranu napájecího kabelu z rámu dveří do křídla dveří</li> <li>• délka 510 mm</li> </ul>
<p><b>obj. č. 11202303</b></p> 	<ul style="list-style-type: none"> <li>• <b>Kabelová průchodka FX300G</b></li> <li>• zajišťuje bezpečný průchod a ochranu napájecího kabelu z rámu dveří do křídla dveří</li> <li>• délka 440 mm</li> </ul>

**obj. č. 11202304**



- **Kabelová průchodka FX500G**
- zajišťuje bezpečný průchod a ochranu napájecího kabelu z rámu dveří do křídla dveří
- délka 640 mm

**obj. č. 11202107**




- **Elektromagnetický zámek MEX100**
- používá se jako doplněk přidržení dveří, nejedná se tak o náhradu zámku
- skládá se ze dvou částí – napájená část a protikus
- pod napětím: dveře nelze otevřít
- při přerušení napětí: magnety se rozpojí, dveře se otevřou

**obj. č. 11202501**



- **Magnetická lišta P300RP**
- zcela nahradí zadlabací zámek a kliku
- pod napětím: dveře nelze otevřít
- při přerušení napětí: magnety se rozpojí, dveře se otevřou
- vhodná pro dřevěné, kovové i skleněné dveře

<p><b>obj. č. 11202401</b></p> 	<ul style="list-style-type: none"> <li>• <b>Automatický otvírač ED100</b></li> <li>• nízkoenergetický, jednoduchý automat</li> <li>• zcela bezkontaktní provoz.</li> <li>• může být propojen s pohybovým čidlem i s elektronickým přístupovým systémem</li> <li>• lze použít na pravé i levé dveře</li> <li>• v provedení pro otevírání dovnitř/ven</li> </ul>
--	--











**Tip**

- FAQ: [Elektrické zámky – Rozdíl mezi zámky pro 2N IP přístupové systémy](#)

**Napájení**

<p><b>obj. čísla</b> <b>91378100</b> <b>91378100E</b> <b>91378100US</b></p> 	<ul style="list-style-type: none"> <li>• PoE injektor – bez kabelu</li> <li>• PoE injektor – s EU kabelem</li> <li>• PoE injektor – s US kabelem</li> <li>• Pro napájení interkomu přes ethernetový kabel při absenci PoE switche.</li> </ul>
<p><b>obj. č.</b> <b>91341482E</b> <b>91341482US</b></p> 	<ul style="list-style-type: none"> <li>• Adaptér 12 V / 1 A</li> <li>• Stabilizovaný zdroj je nutno použít v případě, že není použito napájení pomocí PoE.</li> </ul>

Napájení	
<p><b>obj. č. 932928</b></p> 	<ul style="list-style-type: none"> <li>• 12V transformátor</li> <li>• pro elektrický zámek</li> </ul>
Přídavné moduly	
<p><b>obj. č. 9159010</b></p> 	<ul style="list-style-type: none"> <li>• Bezpečnostní relé</li> <li>• Jednoduché přídavné zařízení pro zvýšení bezpečnosti. Zamezí neoprávněnému manipulování se zámkem. Instaluje se mezi přístupovou jednotku, ze které je i napájen, a zámek, který ovládá.</li> </ul>
<p><b>obj. č. 9159013</b></p> 	<ul style="list-style-type: none"> <li>• Odchodové tlačítko</li> <li>• Tlačítko pro připojení k logickému vstupu pro otevření dveří zevnitř budovy.</li> </ul>
<p><b>obj. č. 9159012</b></p> 	<ul style="list-style-type: none"> <li>• Magnetický kontakt dveří</li> <li>• Sada pro instalaci na dveře, umožňuje zjištění stavu otevření dveří. Využívá se pro použití interkomu jako ochrany dveří, pro detekci nezavřených dveří nebo násilného otevření.</li> </ul>

Přídavné moduly	
<p><b>obj. č. 9134173</b></p> 	<ul style="list-style-type: none"> <li>• <b>RFID karta</b>, typ MIFARE Classic 1k, 13.56 MHz</li> </ul>
<p><b>obj. č. 9134174</b></p> 	<ul style="list-style-type: none"> <li>• <b>RFID klíčenka</b>, typ MIFARE Classic 1k, 13.56 MHz</li> </ul>
<p><b>obj. č. 9134165E</b></p> 	<ul style="list-style-type: none"> <li>• <b>RFID karta</b>, typ EM4100, 125 kHz</li> </ul>
<p><b>obj. č. 9134166E</b></p> 	<ul style="list-style-type: none"> <li>• <b>RFID klíčenka</b>, typ EM4100, 125 kHz</li> </ul>



Přídavné moduly	
<p><b>obj. č. 11202601</b></p> 	<ul style="list-style-type: none"> <li>• <b>2N RFID karta Mifare Desfire EV3 4K 13.56MH 10 ks</b></li> <li>• balení 10 ks</li> <li>• MIFARE DESFire EV3 (ISO/IEC14443A)</li> <li>• Vhodná k zašifrování dat v aplikaci <b>2N PICard Commander</b></li> </ul>
<p><b>obj. č. 11202602</b></p> 	<ul style="list-style-type: none"> <li>• <b>2N RFID fob Mifare Desfire EV3 4K 13.56MHz 10 ks</b></li> <li>• balení 10 ks</li> <li>• MIFARE DESFire EV3 (ISO/IEC14443A)</li> <li>• Vhodná k zašifrování dat v aplikaci <b>2N PICard Commander.</b></li> </ul>
<p><b>obj. č. 9137420E</b></p> 	<ul style="list-style-type: none"> <li>• <b>Externí čtečka RFID karet pro připojení k PC pomocí USB rozhraní.</b></li> <li>• Vhodná pro správu systému a přidávání EM41xx karet (125 kHz) pomocí webové rozhraní jednotky nebo aplikace <b>2N Access Commander.</b></li> </ul>

## Přídavné moduly

obj. č. 9137421E



- **USB čtečka 13.56 MHz, 125 kHz RFID karet a NFC/HCE zařízení**
- Externí čtečka RFID karet pro připojení k PC pomocí USB rozhraní. Vhodná pro správu systému a přidávání 13.56 MHz, 125 kHz karet a Android zařízení s podporou NFC/HCE pomocí webového rozhraní **2N IP interkomu** nebo aplikace **2N Access Commander**. Vhodná pro nahrání MIFARE DESFire karet do šifrovací aplikace **2N PICard Commander**. Čte stejné typy karet a zařízení jako čtečky karet v **2N IP interkomech**.
  - 13.56 MHz/ISO/IEC 14443A MIFARE Classic 1k & 4k, MIFARE DESFire EV1, Mini, Plus S&X, Ultralight, Ultralight C
  - 13.56 MHz/ISO/IEC 14443B CEPAS, HID iCLASS (pouze CSN)
  - 13.56/JIS X 6319 Felica
  - 125 kHz EM4xxx
  - ISO/IEC 18092 chytrý telefon s podporou NFC/HCE, verze Android od 6.0 Marshmallow (**2N Mobile Key** aplikace vyžadována)
  - EMarine

Přídavné moduly

obj. č. 9137424E



- **Zabezpečená USB čtečka 13.56 MHz, 125 kHz RFID karet a NFC/HCE zařízení**
- Externí zabezpečená čtečka RFID karet pro připojení k PC pomocí USB rozhraní. Vhodná pro správu systému a přidávání 13.56 MHz, 125 kHz karet a Android zařízení s podporou NFC/HCE pomocí webového rozhraní **2N IP interkomu** nebo aplikace **2N Access Commander**. Vhodná pro nahrání MIFARE DESFire karet do šifrovací aplikace **2N PICard Commander**. Čte stejné typy karet a zařízení jako čtečky karet v **2N IP interkomech**.
  - 13.56 MHz/ISO/IEC 14443A MIFARE Classic 1k & 4k, MIFARE DESFire EV1, Mini, Plus S&X, Ultralight, Ultralight C
  - 13.56 MHz/ISO/IEC 14443B CEPAS, HID iCLASS (CSN nebo PAC ID)
  - 13.56MHz/JIS X 6319 Felica
  - 125 kHz EM4xxx, HID Prox
  - ISO/IEC 18092 chytrý telefon s podporou NFC/HCE, verze Android od 6.0 Marshmallow (**2N Mobile Key** aplikace vyžadována)
  - EMarine

obj. č. 9137410E



- Externí IP relé – 1 výstup
- Samostatné IP zařízení, které může být ovládáno z IP interkomu díky HTTP příkazům. Umožňuje ovládat zařízení na libovolnou vzdálenost.

**Přídavné moduly**

**obj. č. 9137411E**



- Externí IP relé – 4 výstupy, PoE
- Samostatné IP zařízení, které může být ovládáno z IP interkomu díky HTTP příkazům. Umožňuje ovládat zařízení na libovolnou vzdálenost.

**obj. č. 9159014EU/US/UK**



- **2N 2Wire**
- (sada 2 adaptérů a napájecí zdroj EU/US/UK)
- Převodník **2N 2Wire** vám umožní použít stávající dvoudrátové kabelové rozvody od původního zvonku či domovního telefonu a připojit na něj jakékoliv IP zařízení. Nemusíte nic konfigurovat, stačí pouze mít na každé straně kabelu jednu jednotku **2N 2Wire** a připojit alespoň jednu z nich ke zdroji napájení. Jednotka **2N 2Wire** pak poskytuje **PoE** napájení nejen druhému převodníku, ale i všem připojeným koncovým IP zařízením.

**obj. č. 9160501**



- AXIS A9188 Network I/O relé modul
- Relé modul pro řízení výtahu pro 8 pater

## Licence

<b>obj. č. 9137909</b>	<ul style="list-style-type: none"><li>• <b>Gold</b></li><li>• obsahuje licence pro Enhanced Video, Enhanced Integration a Lift Control</li></ul>
<b>obj. č. 9137910</b>	<ul style="list-style-type: none"><li>• <b>InformaCast</b></li></ul>

 **Tip**

- Pro více příslušenství a konkrétní doporučení se prosím obraťte na lokálního distributora produktů 2N.

## 1.2 Použité zkratky, termíny a piktogramy

V manuálu jsou použity následující symboly a piktogramy:

 **Nebezpečí úrazu**

- **Vždy dodržujte** tyto pokyny, abyste se vyhnuli nebezpečí úrazu.

 **Varování**

- **Vždy dodržujte** tyto pokyny, abyste se vyvarovali poškození zařízení.

 **Upozornění**

- **Důležité upozornění.** Nedodržení pokynů může vést k nesprávné funkci zařízení.

 **Tip**

- **Užitečné informace** pro snazší a rychlejší používání nebo nastavení.

 **Poznámka**

- Postupy a rady pro efektivní využití vlastností zařízení.

## 2. Popis instalace

Zde je přehled toho, co v kapitole naleznete:

- [2.1 Před zahájením instalace](#)
- [2.2 Mechanická instalace](#)
- [2.3 Elektrická instalace](#)
- [2.4 Připojení rozšiřujících modulů](#)

### 2.1 Před zahájením instalace

Než začnete s instalací, zkontrolujte, zda balení vámi zakoupeného výrobku **2N Access Unit M** odpovídá následujícímu seznamu.

Balení odpovídá následujícímu seznamu:	
1x	<b>2N Access Unit M</b>
1x	kovový držák na zeď (přišroubován k zařízení)
2x	hmoždinka 8 mm
2x	vrut s podložkou
1x	šroub k upevnění zařízení v držáku
1x	Torx klíč (velikost 10/20)
1x	Certificate of ownership
1x	zkrácený manuál

### 2.2 Mechanická instalace

**2N<sup>®</sup> Access Unit M** je určena pro povrchovou montáž s odvedením kabelů. Pro napojení a uložení kabelů pod hlavní jednotkou můžete použít elektroinstalační krabice, které jsou k dostání jak v povrchové, tak zápusťné variantě. Tyto krabice nejsou součástí balení hlavní jednotky.

- [2.2.1 Povrchová montáž](#)
- [2.2.2 Montáž do zápusťné instalační krabice](#)
- [2.2.3 Montáž na montážní podložku](#)

## Společné zásady pro montáž

### ✓ Tip

- Krabice pro instalaci lze zakoupit předem, můžete tak svěřit hrubou práci např. stavební firmě.

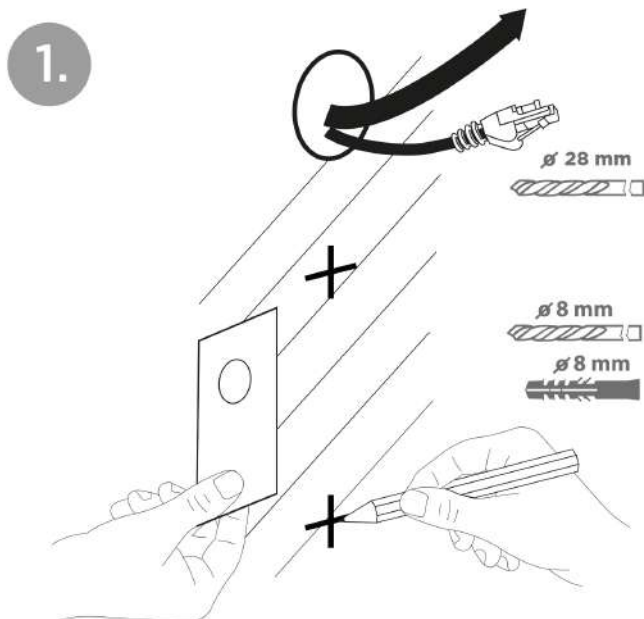
### ⚠ Upozornění

- Před zahájením mechanické instalace na vybraném místě se pečlivě ujistěte, zda přípravy s ní spojené (vrtání, sekání do zdi) nemohou způsobit narušení elektrických, plynových, vodovodních nebo jiných stávajících rozvodů.
- Záruka se nevztahuje na poruchy a závady výrobku vzniklé v důsledku jeho nesprávné montáže (v rozporu s těmito instrukcemi). Výrobce dále nenes zodpovědnost za škody vzniklé krádeží z prostor, které jsou přístupné po sepnutí připojeného elektrického zámku. Výrobek není určen jako ochrana proti zlodějům – pouze v kombinaci s klasickým zámkem, který plní bezpečnostní funkci.
- Zkrácením LAN kabelu u jednotek s obj. č. 9161121, 9161141, 9161151, 9161161 nedojde ke ztrátě záruky.
- Při nedodržení montážního postupu hrozí zatečení vody a zničení elektroniky. Obvody jsou trvale pod napětím, při zatečení vody dochází k elektrochemické reakci. U takto zničeného výrobku nelze uplatnit záruku!
- Otvory pro hmoždinky musejí mít správný průměr. Pokud jsou otvory příliš velké, hrozí vytažení hmoždinek! V tom případě použijte k zajištění hmoždinek stavební lepidlo.
- Pozor na dostatečnou hloubku otvorů!
- Při použití méně kvalitních hmoždinek hrozí jejich vytažení ze zdi!
- Plocha pro povrchovou montáž musí být rovná s maximální nerovností 0,5 mm (například deskové prefabrikáty, sklo, řezaný kámen apod.). Pokud plocha pro montáž není rovná, povrch zdi vyrovnejte do roviny.
- Jakékoliv úmyslné mechanické poškození zařízení (vrtání děr, zásah do základní jednotky atp.) vede ke ztrátě záruky.

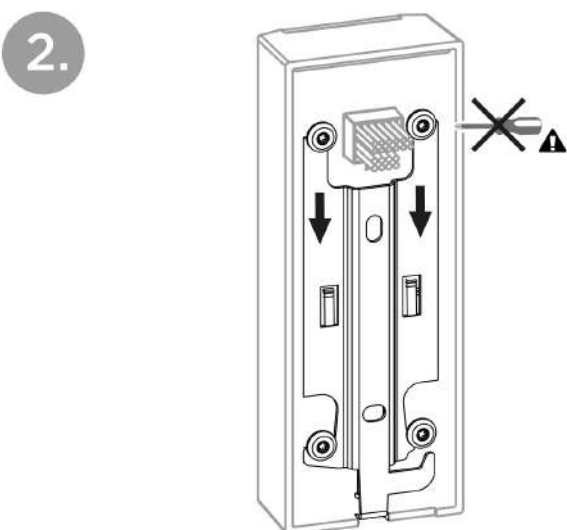
### 2.2.1 Povrchová montáž

**2N Access Unit M** v základním balení bez příslušenství je uzpůsobena pro povrchovou instalaci (zeď, sádkarton, zárubeň dveří).





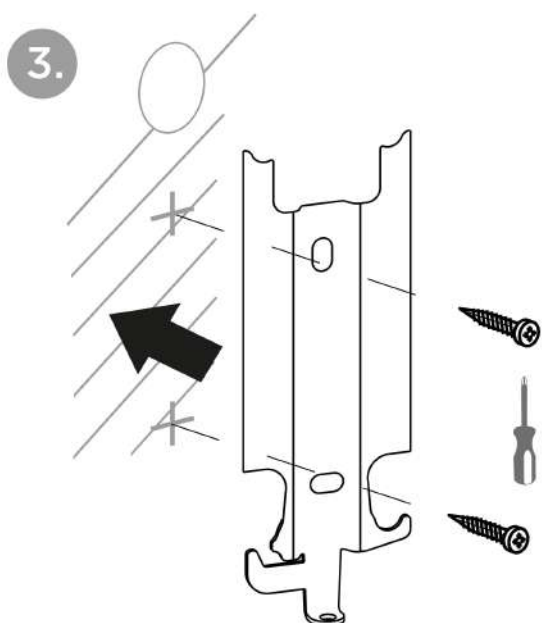
Pomocí vrtací šablony zobrazené na krabici zařízení si připravte otvory požadovaných velikostí pro kabeláž a hmoždinky na vybrané místo v požadované výšce. Vyvedte kabeláž z připraveného otvoru.



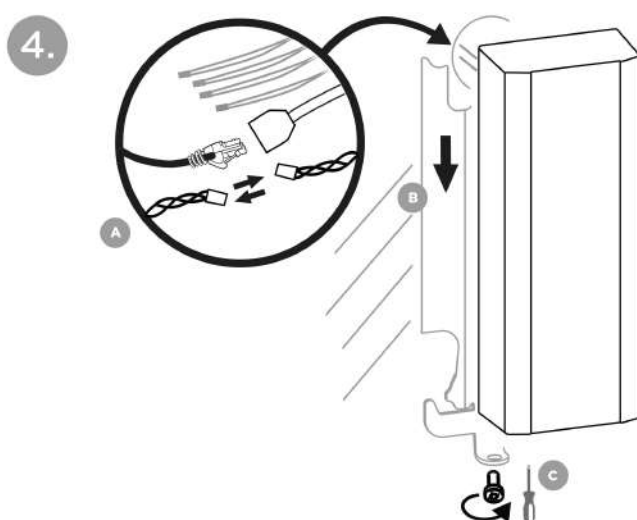
Kovový držák ze zadní strany zařízení sejměte tahem směrem dolů.

**⚠ Varování**

- Nemanipulujte se šrouby na zadní straně zařízení!



Držák následně přivrtajte za použití přiložených vrtů skrz otvory tomu určené.



Propojte vyvedenou kabeláž s kabeláží **2N Access Unit M**. Na přišroubovaný držák nasadíte zařízení opatrně shora dolů, po dosednutí na nosné prvky držáku upevněte pozici zašroubováním šroubku ze spodní strany přes otvor držáku do zařízení.

### 2.2.2 Montáž do zápustné instalační krabice

Zápustná instalační krabice (obj. č. 916121) umožňuje uložení kabelů ve stěně pod zařízením Access Unit M a montáž zařízení.

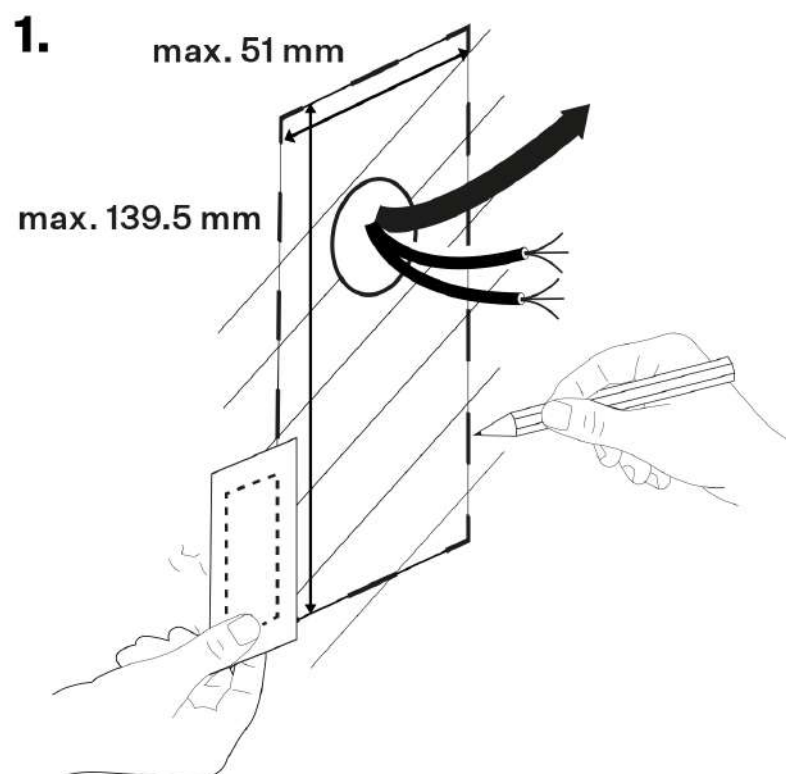
**i Poznámka**

- Zkrácením LAN kabelu u jednotek s obj. č. 9161121, 9161141, 9161151, 9161161 nedojde ke ztrátě záruky.

## Montážní postup

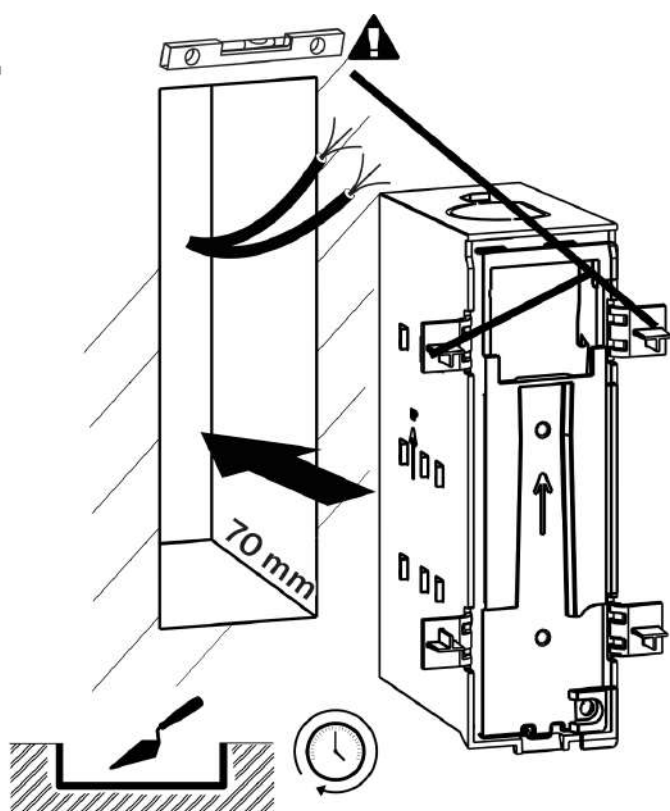
**⚠ Varování**

- Nemanipulujte se šrouby na zadní straně zařízení!



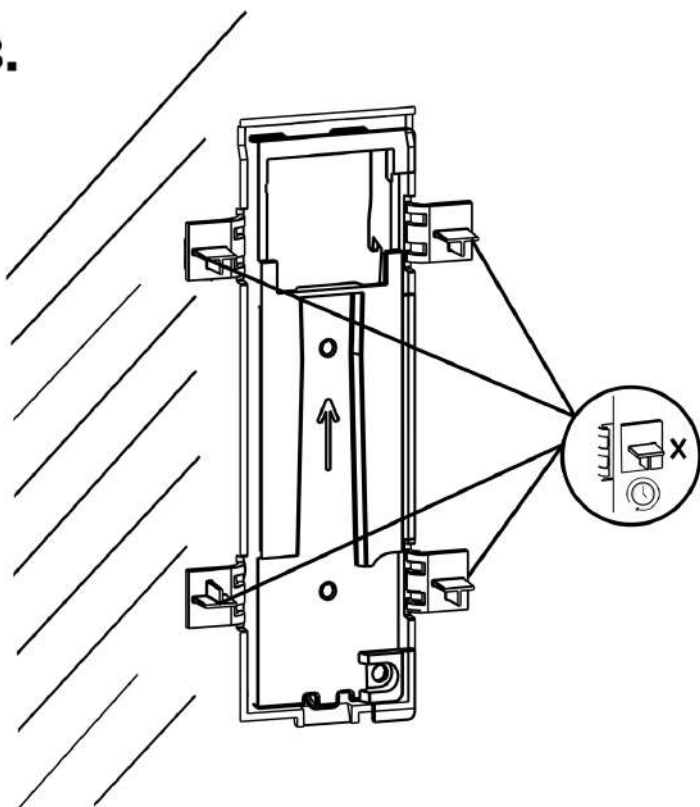
Vytvořte otvor o rozměrech 139,5 (v) × 51 (š) × 70 (h) mm pro uložení krabice. Sejměte krytku krabice a odstraňte záslepku pro protažení kabelů.

2.



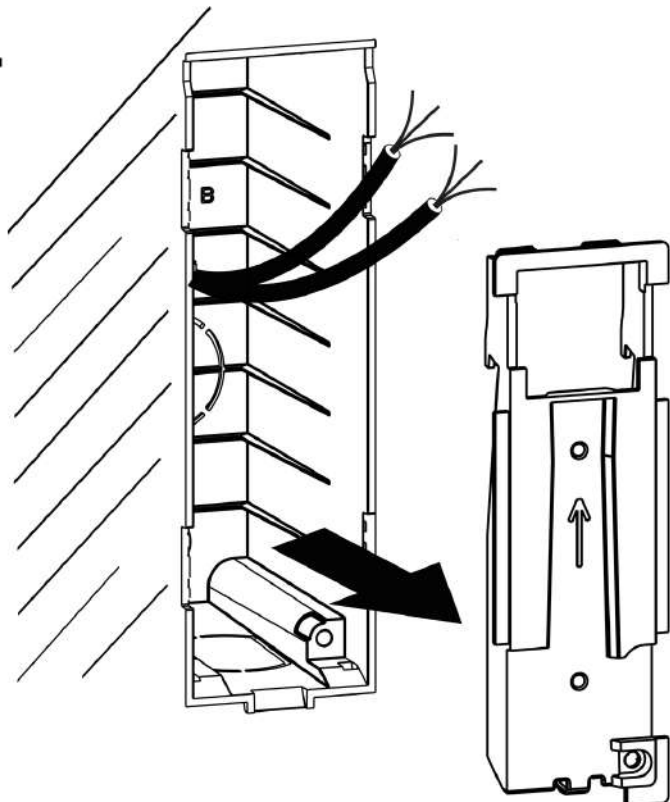
Krytku opět nasadte na krabici, slouží jako rozpěra při zazdívání. Pokud je umístění krabice vyhovující, krabici zazděte.

**3.**



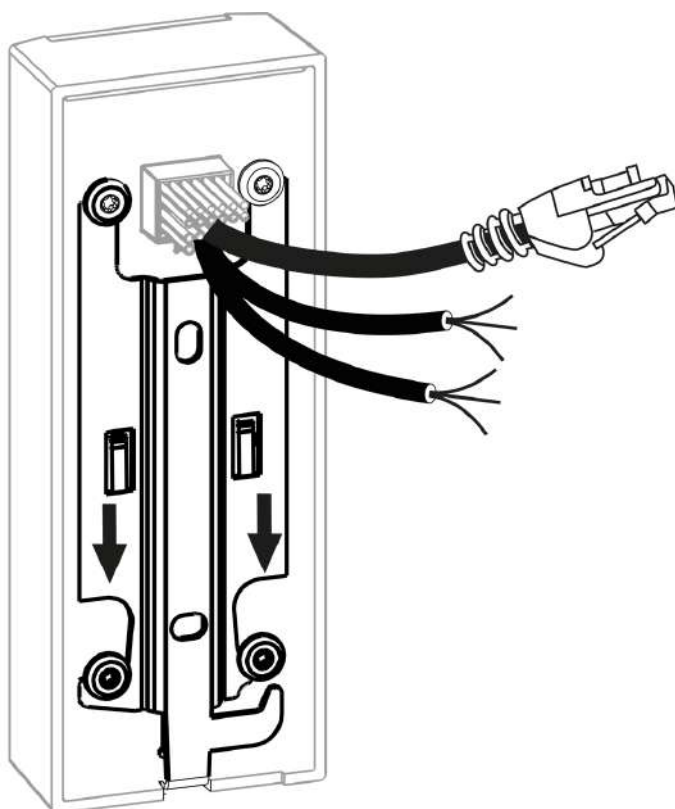
Po vytvrdnutí zdíčního materiálu odlomte postranní packy.

**4.**

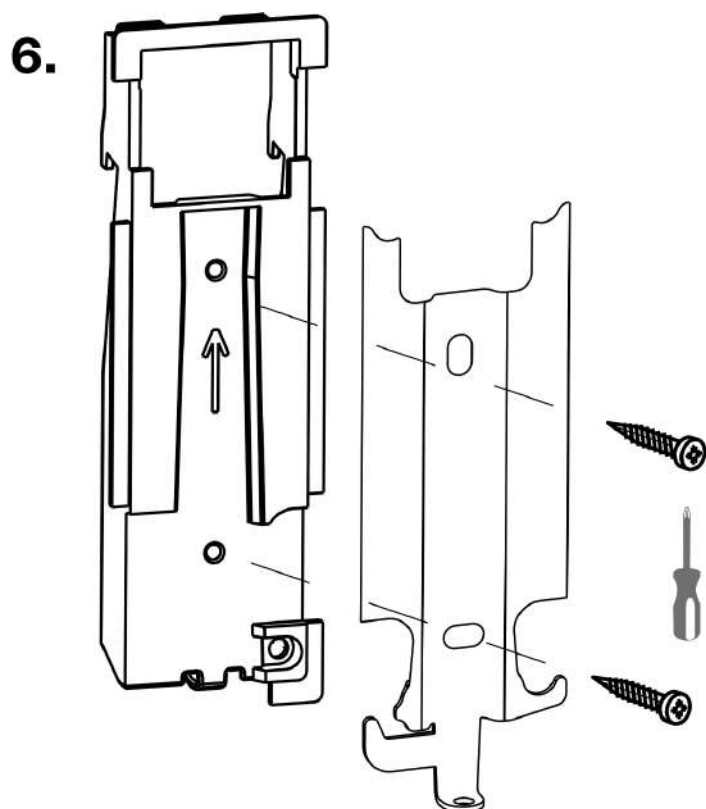


Vyjměte krytku z krabice.

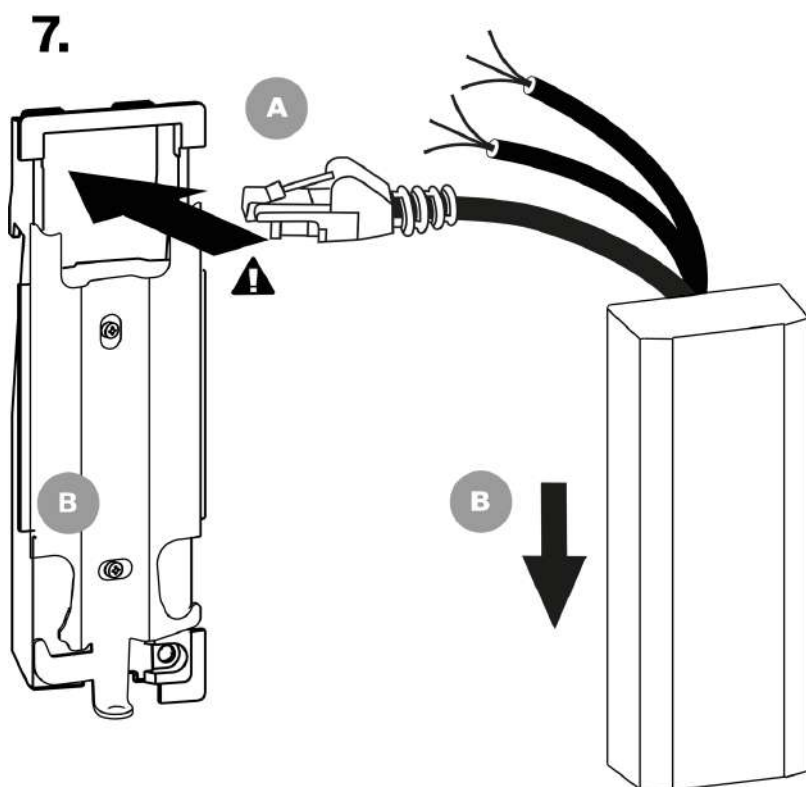
**5.**



Ze zadní strany zařízení sejměte kovový držák tahem směrem dolů.

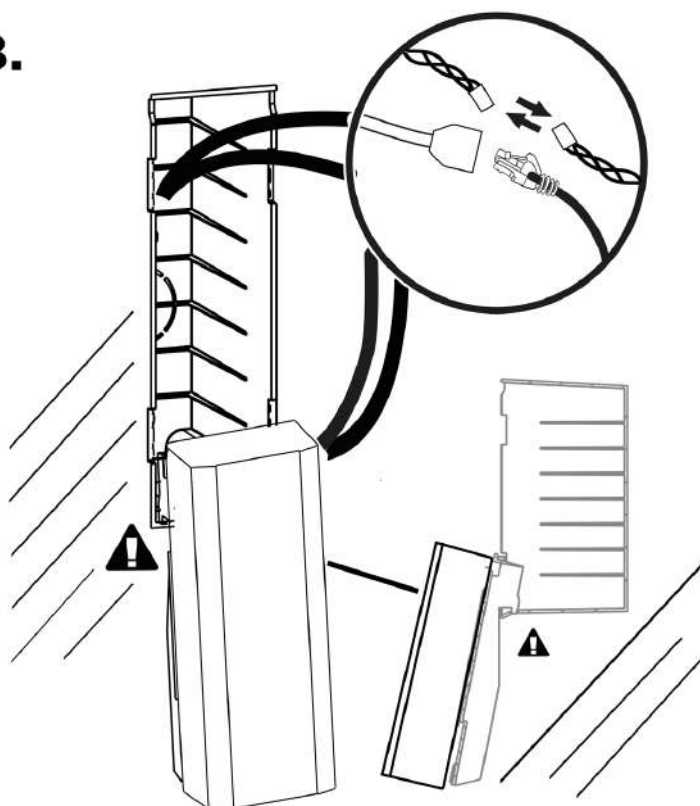


Držák přišroubujte ke krytce krabice za použití přiložených šroubů.



Protáhněte kabely vedoucí ze zařízení otvorem v krytce. Držák přišroubovaný ke krytce přitlačte k zařízení a opatrně jej posuňte nahoru tak, aby packy držáku zajely pod hlavičky šroubů na zadní straně zařízení.

**8.**



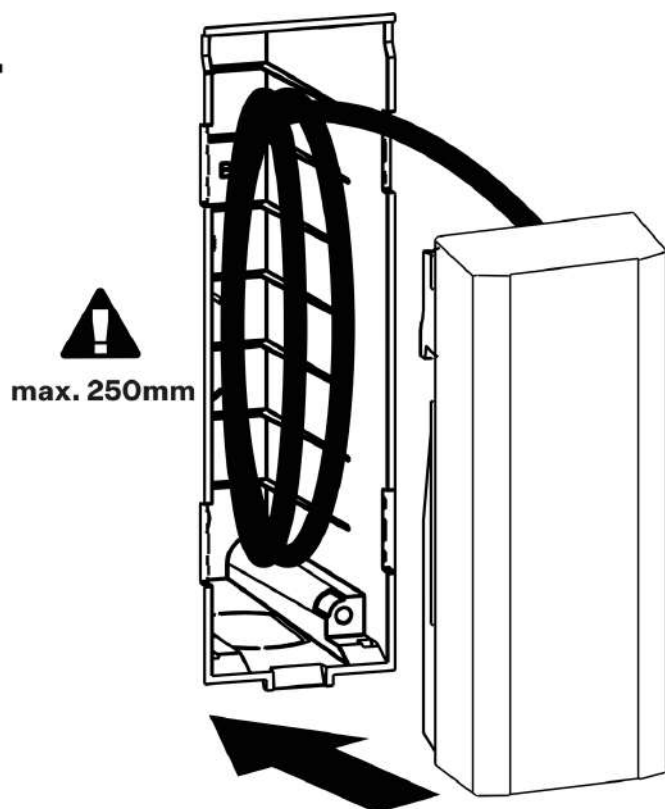
Připojete-li zařízení k vyvedené kabeláži, zařízení na krytce zavěste za háčky krytky do otvorů ve spodní stěně zabudované krabice. Jednotlivé vodiče spojte.

### **⚠ Varování**

- Pro maximální možné zachování stupně krytí zaizolujte spoje vodičů smršťovací bužírkou s lepidlem!

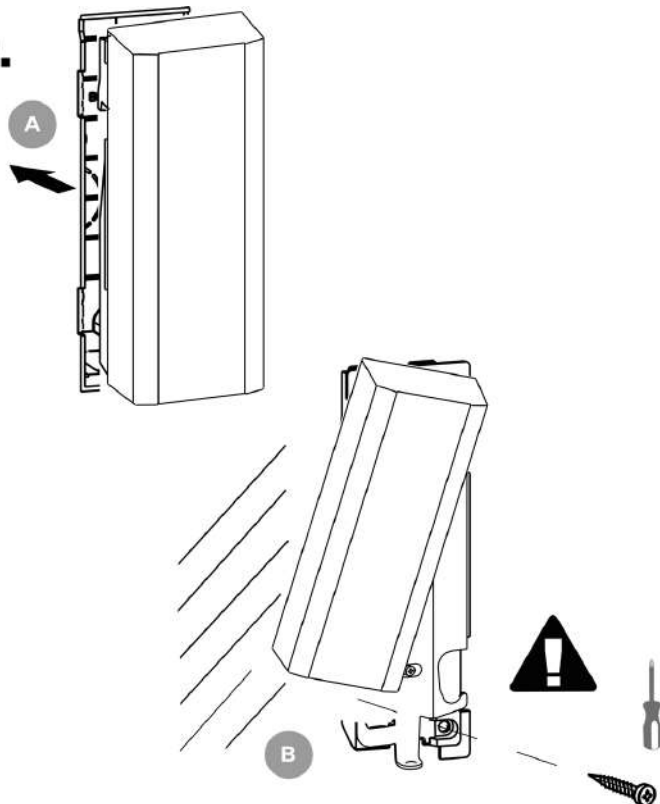


9.



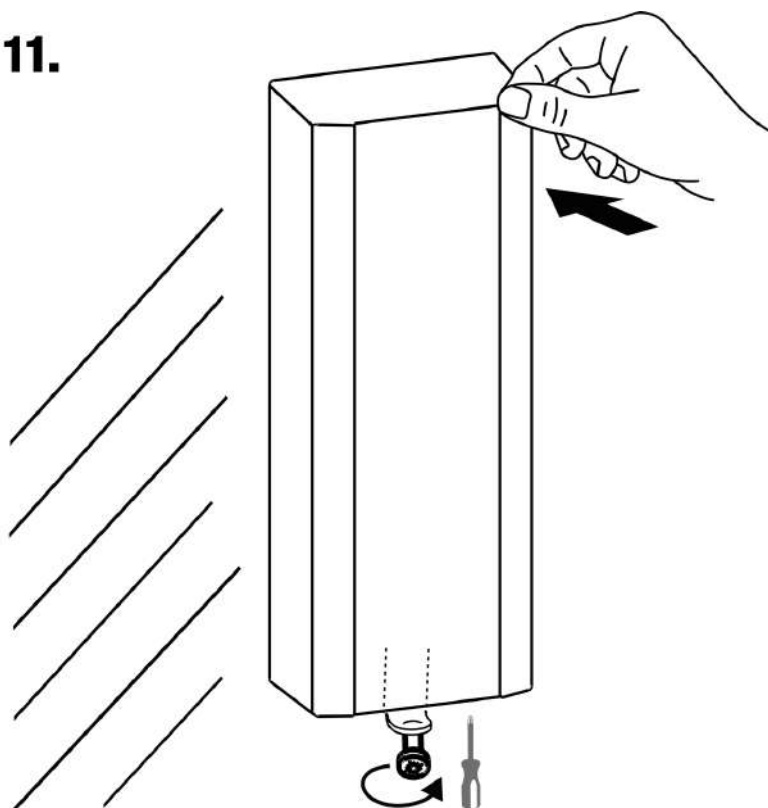
Vložte vodiče do krabice, doporučená maximální délka uložených kabelů je 250 mm.

10.



Krytku se zařízením vsadte do krabice. Opatrným tahem směrem nahoru uvolněte zařízení z držáku. Aniž byste zařízení oddělili od stěny, vytočte jeho spodní část doleva podél stěny o cca 30°. Ukotvete krytku krabice zašroubováním šroubu do otvoru v pravé spodní části krabice.

**11.**



Zařízení vraťte do vertikální polohy a nasadte na držák. Po dosednutí na nosné prvky držáku upevněte pozici zařízení zašroubováním šroubu ze spodní strany přes otvor držáku do zařízení. Zatláchte horní část zařízení, čímž jej finálně upevníte na místě.

### 2.2.3 Montáž na montážní podložku

Montážní podložka slouží k uložení kabelů pod zařízení **2N® Access Unit M** při povrchové instalaci.

#### **ⓘ Poznámka**

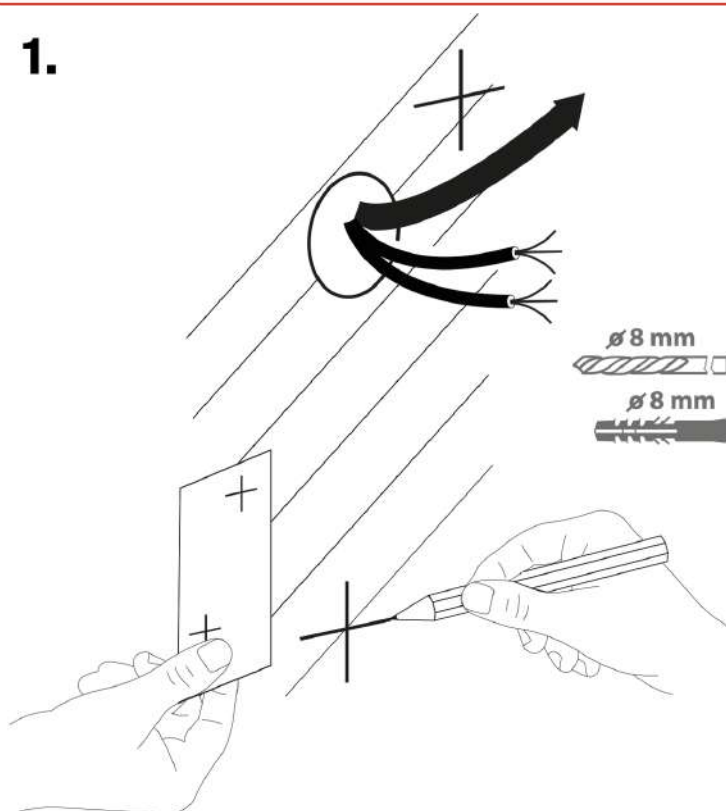
- Zkrácením LAN kabelu u jednotek s obj. č. 9161121, 9161141, 9161151, 9161161 nedojde ke ztrátě záruky.

Postup montáže:

**⚠ Varování**

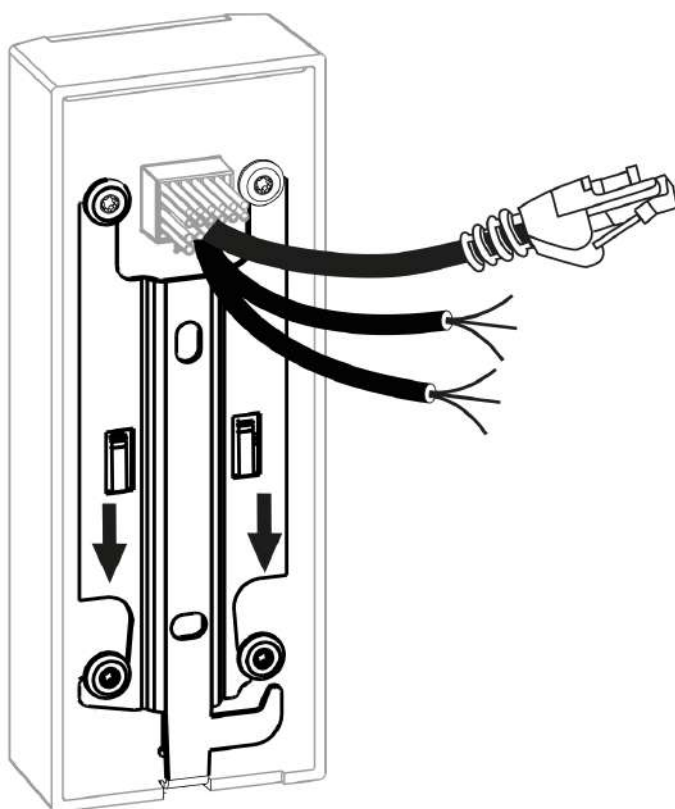
Nemanipulujte se šrouby na zadní straně zařízení!

**1.**



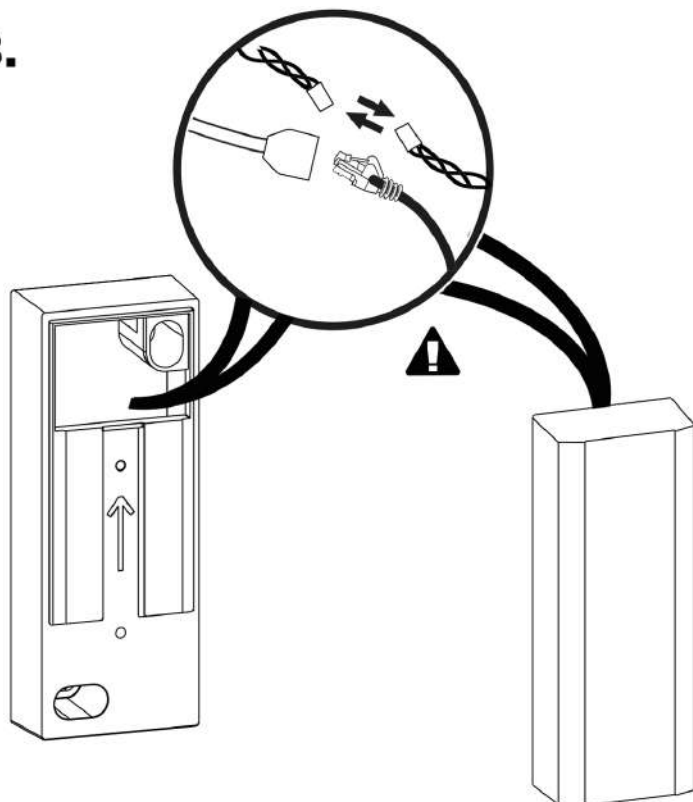
Pomocí vrtací šablony zobrazené na balení si připravte otvory pro hmoždinky na vybraném místě a v požadované výšce. V podložce vyřízněte otvor pro protažení kabelů.

**2.**



Ze zadní strany zařízení sejměte kovový držák tahem směrem dolů.

**3.**

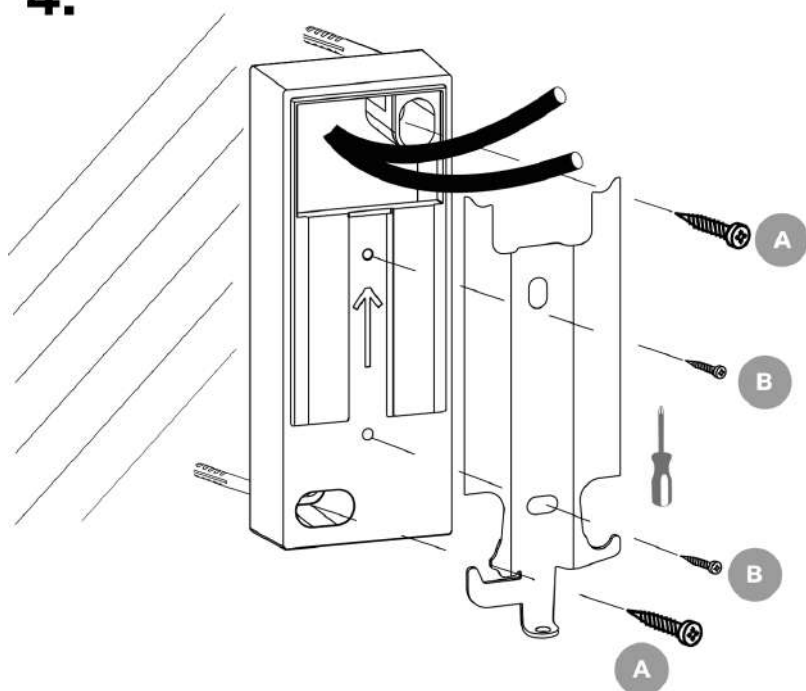


Uložte kabely do podložky a podložku přiložte ke stěně. Připojete-li zařízení k vyvedené kabeláži, spojte jednotlivé vodiče.

**⚠ Varování**

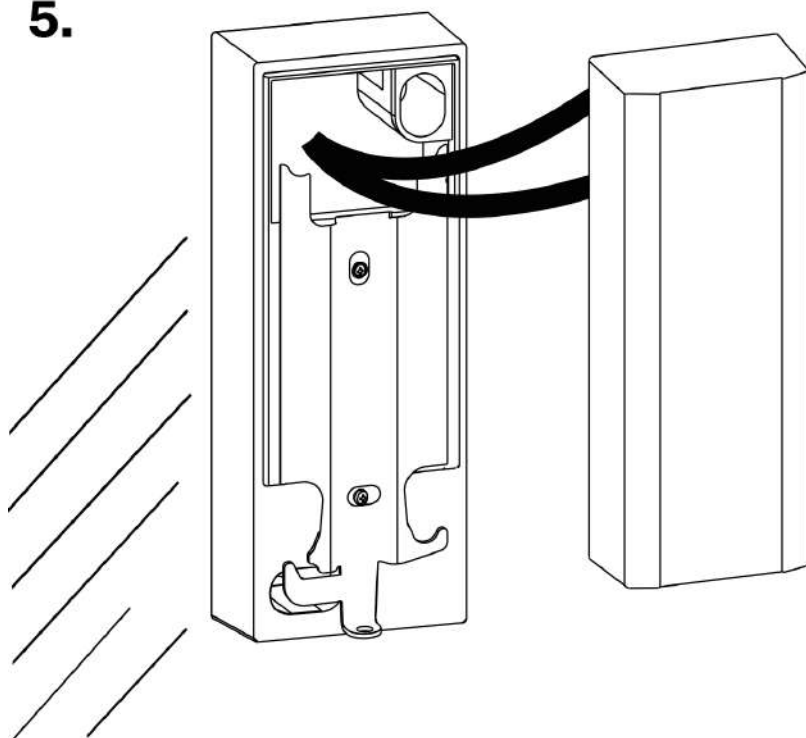
Pro maximální možné zachování stupně krytí zaizolujte spoje vodičů smršťovací bužírkou s lepidlem!

**4.**



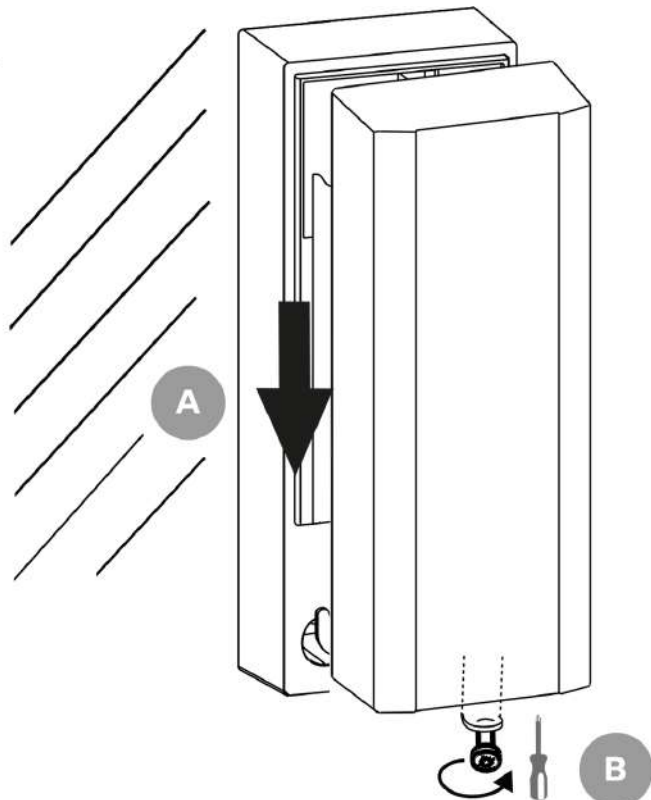
Ukotvěte podložku pomocí šroubů a hmoždinek k podkladu. Kovový držák přišroubujte k podložce.

5.



Jednotku přiložte k podložce a zbytek kabelů opatrně vložte do podložky.

6.



Jednotku nasadíte na držák tahem shora dolů tak, aby packy držáku zajely pod hlavičky šroubů na zadní straně zařízení. Po dosednutí na nosné prvky držáku upevněte pozici zařízení zašroubováním šroubu ze spodní strany přes otvor držáku do zařízení.

## 2.3 Elektrická instalace

**2N Access Unit M** lze napájet z externího zdroje 12 V / 1 A DC nebo přímo z LAN vybavené síťovými prvky podporující technologii PoE 802.3af.

### Napájení z externího zdroje

Pro spolehlivou funkci zařízení použijte zdroj bezpečného napětí (SELV) 12 V  $\pm$ 15 % dimenzovaný na proudový odběr podle požadovaného výkonu pro napájení přístupové jednotky.

Proudový odběr [A]	Dostupný výkon [W]
1	12

### Napájení pomocí PoE

**2N Access Unit M** je kompatibilní s technologií PoE 802.3af (Class 0–12.95 W) a může být napájena přímo z lokální sítě pomocí kompatibilních síťových prvků. Pokud vaše síť toto neumožňuje, lze alternativně použít PoE injektor, obj. č. 91378100, který se vloží mezi **2N Access Unit M** a nejbližší síťový prvek. S tímto způsobem napájení má **2N Access Unit M** k dispozici 12 W pro napájení sebe sama.

### Kombinované napájení

**2N Access Unit M** je možné napájet zároveň z externího zdroje a PoE. V tomto zapojení je k dispozici maximální výkon pro napájení.

#### ✓ Tip

- Externí zdroj může zároveň sloužit jako záloha při výpadku PoE switche, kdy může jednotka stále splňovat svou funkcionalitu.

### Připojení do lokální sítě

**2N Access Unit M** se připojuje do lokální počítačové sítě (LAN) vložením UTP/STP kabelu (kategorie Cat-5e nebo vyšší) do označeného LAN konektoru zařízení. Zařízení je vybaveno funkcí Auto-MDIX, a proto lze použít jak přímou, tak překříženou variantu kabelu.

#### **Upozornění**

- Doporučujeme použít přepěťovou ochranu pro LAN rozhraní.
- Doporučujeme použít stíněný ethernetový kabel SSTP.

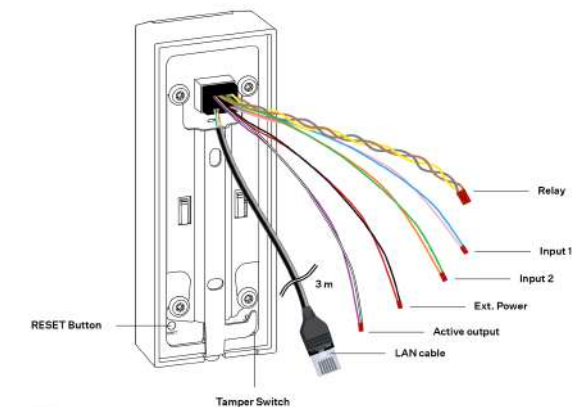
#### **Varování**

- Tento produkt nelze připojit přímo k telekomunikačním linkám (nebo veřejným bezdrátovým sítím) žádných poskytovatelů telekomunikačních služeb (tj. mobilních operátorů, provozovatelů pevných linek či poskytovatelů internetu). Pro připojení tohoto produktu k internetu rozhodně použijte router.



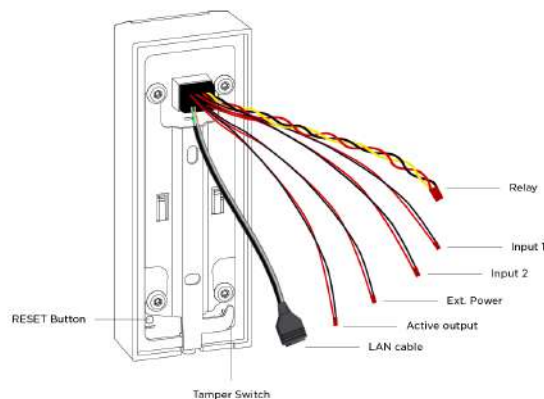
Stav	Spotřeba energie [W]							
	916112	91611 21	91611 4	91611 41	91611 5	91611 51	91611 6	91611 61
Klidový stav	1,6 W	1,6 W	1,5 W	1,5 W	1,5 W	1,5 W	1,5 W	1,5 W
LED – bílý pruh 100 %	0,12 W	0,12 W	0,12 W	0,12 W	0,12 W	0,12 W	0,12 W	0,12 W
LED – zelený pruh 100 %	0,15 W	0,15 W	0,15 W	0,15 W	0,15 W	0,15 W	0,15 W	0,15 W
LED – červený pruh 100 %	0,20 W	0,20 W	0,20 W	0,20 W	0,20 W	0,20 W	0,20 W	0,20 W
LED – Bluetooth 100 %	–	–	–	–	0,06 W	0,06 W	–	–
LED – Podsvětlení klávesnice 100 %	–	–	–	–	–	–	0,15 W	0,15 W
Relé při běžné pokojové teplotě	0,14 W	0,14 W	0,14 W	0,14 W	0,14 W	0,14 W	0,14 W	0,14 W
OUT1 při maximální možné zátěži	6 W	6 W	6 W	6 W	6 W	6 W	6 W	6 W
Audio	0,7 W	0,7 W	0,7 W	0,7 W	0,7 W	0,7 W	0,7 W	0,7 W

Popis kabeláže 2N Access Unit M



**obj. č.: 9161121, 9161141, 9161151,  
9161161**

LAN kabel je dlouhý 3 m a je zakončen RJ45 male. Ostatní dostupné kabely jsou dlouhé 35 cm.



**obj. č.: 916112, 916114, 916115, 916116**

Všechny dostupné kabely jsou dlouhé 35 cm. LAN kabel je zakončen RJ45 female.

**Vysvětlivky k obrázku**

Relay	Kabel Relay s přepínacím kontaktem 30 V / 1 A AC/DC. Slouží pouze k připojení nekritických zařízení (např. světla).
Input 1, Input 2	Kabel pro vstup použitelný v pasivním nebo aktivním módu (-30 V až +30 V DC) pro připojení odchodového tlačítka, čidla otevření dveří, bezpečnostního systému apod. <ul style="list-style-type: none"> <li>• OFF = rozpojený kontakt NEBO <math>U_{IN} &gt; 1,5 \text{ V}</math></li> <li>• ON = sepnutý kontakt NEBO <math>U_{IN} &lt; 1,5 \text{ V}</math></li> </ul>
Ext. Power	Pro připojení externího napájení (12 V / 1 A).
Active output	Kabel aktivního výstupu pro připojení <b>Bezpečnostního relé</b> nebo elektrického zámku: 8 až 12 V DC podle napájení (PoE: 10 V; adaptér: napětí zdroje mínus 2 V), max. 600 mA.
LAN cable	Pro připojení zařízení do LAN sítě (PoE 802.3af (Class – 13,95 W)).
Tamper Switch	Spínač, který umožňuje detekovat sejmutí zařízení z instalovaného držáku.

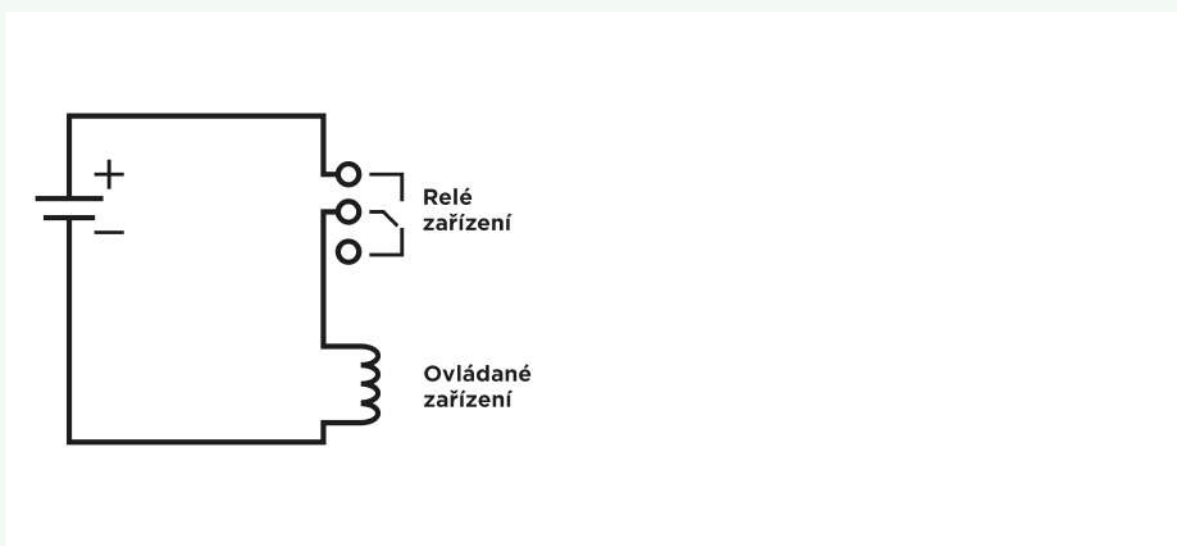
Vysvětlivky k obrázku					
RESET	Tlačítko pro RESET / FACTORY RESET zařízení.				
Barevné značení					
	Relay	Input 1	Input 2	Ext. Power	Active output
<b>9161121, 9161141, 9161151, 9161161</b>	žlutý NO, hnědý NC, šedý COM	růžový "+" modrý "-"	zelený "+" oran žový "-"	červený "+" černý "-"	bílý "+" fialový "-"
<b>916112, 916114, 916115, 916116</b>	žlutý NO, červený NC, černý COM	červený "+" / černý "-"			

## Spojení kabelů

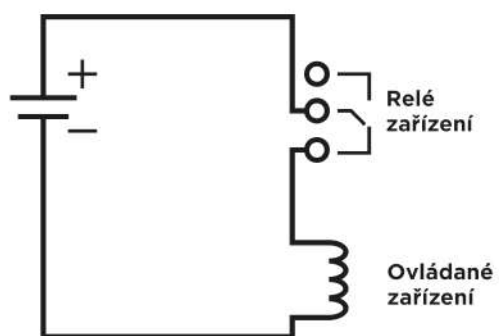
**2N Access Unit M** má signály vyvedené izolovanými vodiči, které jsou na koncích 1 cm odizolované (netýká se ethernetového kabelu s konektorem). Pro spojení vodičů je možné využít jakoukoliv zmíněnou metodu:

- krouceným spojem
- použitím svorkovnice
- pájením
- šroubovým připojením
- použitím WAGO svorek
- použitím uzávěrů OOP
- krimpováním pomocí objímek

### ✓ Schéma zapojení výstupu Relay



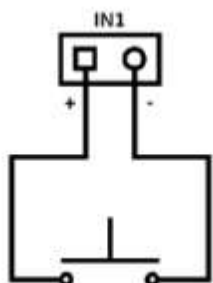
Zapojení pro spínání elektrického obvodu ovládaného zařízení



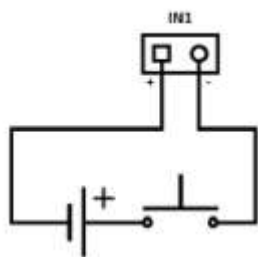
Zapojení pro rozpínání elektrického obvodu ovládaného zařízení

✓ **Tip**

- Schéma zapojení vstupu pro dráty IN1, IN2 v aktivním módu



- Schéma zapojení vstupu drátů IN1, IN2 v pasivním módu



⚠ **Bezpečnost**

- 12V výstup slouží k připojení zámku. Pokud je ovšem jednotka (2N IP Interkom, 2N Access Unit) na místě (plášť budovy), kde hrozí neoprávněné vniknutí do zařízení, je silně doporučeno použít **Bezpečnostní relé** (obj. č. 9159010) pro maximální bezpečnost instalace.

### ⚠ Varování

Při připojení zařízení obsahujících cívku, například relé nebo elektromagnetické zámky, je potřeba ochránit výstup přístupového systému před napěťovou špičkou při vypínání indukční zátěže. Pro tento způsob ochrany doporučujeme diodu 1 A / 1000 V (například 1N4007, 1N5407, 1N5408) zapojenou antiparalelně k zařízení.



## 2.4 Připojení rozšiřujících modulů

**Bezpečnostní relé (obj. č. 9159010)** slouží ke zvýšení bezpečnosti mezi přístupovou jednotkou a připojeným elektrickým zámkem. Bezpečnostní relé výrazně zvyšuje bezpečnost připojeného elektrického zámku, protože zabraňuje odemčení zámku při vniknutí do přístupové jednotky **2N Access Unit M**.



Funkce:

**Bezpečnostní relé** je zařízení, které se instaluje mezi přístupovou jednotkou (mimo bezpečnou zónu) a elektrický zámek (v bezpečné zóně). **Bezpečnostní relé** obsahuje relé, které může být aktivováno pouze tehdy, je-li detekována platná přístupová karta na jednotce.

Specifikace:

Pasivní spínač: vyveden spínací a rozpínací kontakt, max. 30 V / 1 A AC/DC

Spínaný výstup:

- Při napájení bezpečnostního relé z interkomu je na výstupu dostupné 9 až 13 V DC podle napájení (PoE: 9 V; adaptér: napětí zdroje minus 1 V) / 400 mA DC.
- Při napájení bezpečnostního relé z externího zdroje je na výstupu dostupné 12 V / 700 mA DC.

Rozměry: (56 x 31 x 24) mm

Hmotnost: 20 g

### Instalace:

**Bezpečnostní relé** se instaluje na dvoudrátový kabel mezi přístupovou jednotkou a elektrickým zámkem v oblasti, která má být zabezpečena (typicky za dveřmi). Zařízení je napájeno a řízeno dvoudrátovým kabelem a může tak být přidáno do stávající instalace. Díky jeho kompaktním rozměrům, může být zařízení instalováno do standardní instalační krabice.

### Připojení:

Připojte **Bezpečnostní relé** k přístupové jednotce následovně:

- k aktivnímu výstupu (Active output)

Připojte elektrický zámek k **Bezpečnostnímu relé** následovně:

- Ke spínanému výstupu.
- K pasivnímu výstupu sériově s externím napájecím zdrojem.

Zařízení podporuje také odchodové tlačítko (Departure button) připojené ke svorkám 'PB' a '- HeliosIP/2N IP interkom'. Při stisku odchodového tlačítka se aktivuje výstup na 5 sekund.

### Signalizace stavů:

Zelená LED	Červená LED	Stav
bliká	nesvítí	Provozní mód
svítí	nesvítí	Aktivován výstup
bliká	bliká	Programovací mód – čeká se na inicializaci
svítí	bliká	Chyba – přijat špatný kód

### Konfigurace:

- Připojte **Bezpečnostní relé** ke správně nastavenému security výstupu přístupové jednotky. Nastavení je popsáno v **2N Access Unit Konfiguračním manuálu**. Ujistěte se, že alespoň jedna LED svítí nebo bliká.



- Zmáčkněte a držte tlačítko Reset 5 sekund na **Bezpečnostní relé**, aby se zařízení přepnulo do programovacího módu (červená i zelená LED blikají).
- Aktivujte výstupní spínač klávesnicí, telefonem apod. První kód poslaný z přístupové jednotky bude uložen v paměti a považován za platný. Po inicializaci kódu se **Bezpečnostní relé** přepne do provozního módu (zelená LED bliká).

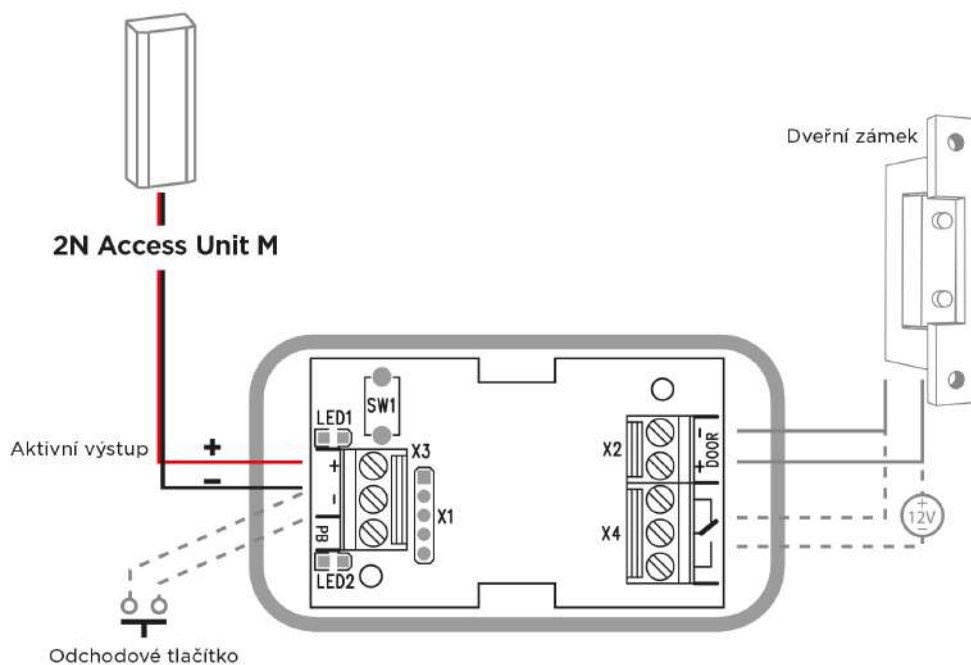
### **Upozornění**

- V případě obnovení originálního továrního nastavení na zařízení s firmwarem verze 2.18 nebo vyšší je nutné **Bezpečnostní relé** znovu naprogramovat podle výše uvedeného postupu.

### **Tip**

- [FAQ: 2N® IP Security Relay – popis zařízení a použití s 2N IP interkomy](#)

Připojení:



✓ **Tip**

Video tutoriál: Instalace a nastavení bezpečnostního relé



Sorry, the widget is not supported in this export.  
But you can reach it using the following URL:  
<https://www.youtube.com/watch?v=ardukvQzw5A>

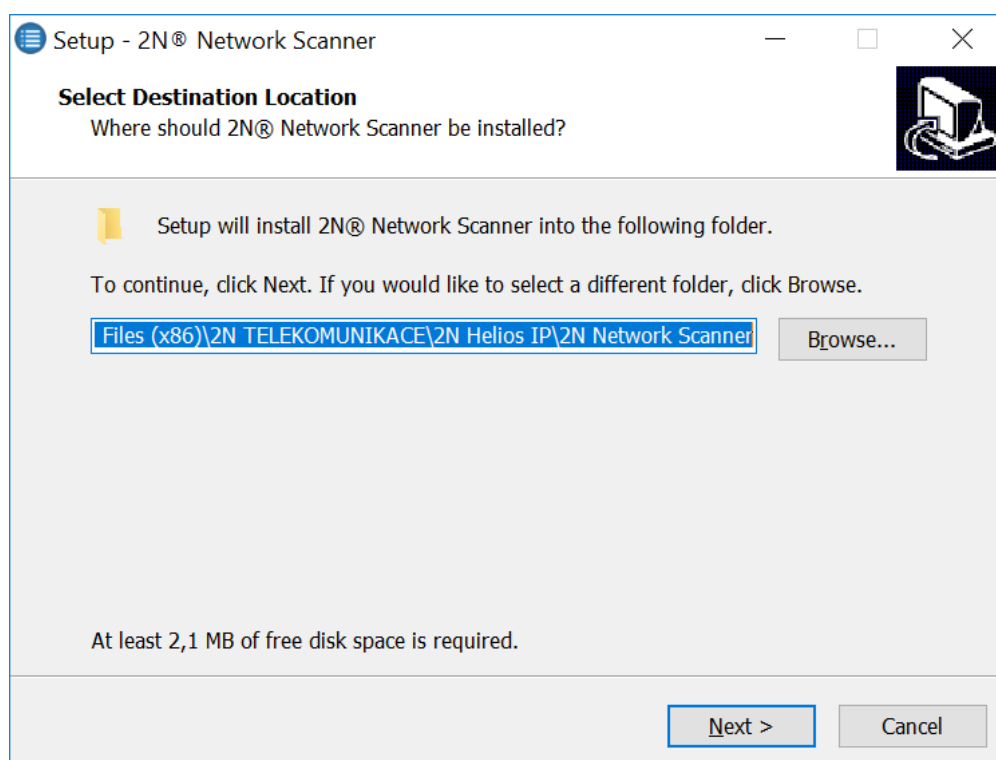
### 3. Vyhledání zařízení 2N Access Unit M v síti pomocí 2N® Network Scanner

**2N Access Unit M** se konfiguruje pomocí administračního web serveru. Připojte zařízení do IP lokální sítě a přesvědčte se, že je napájen.

#### Popis aplikace 2N® Network Scanner

Aplikace slouží pro zjištění IP adres všech zařízení **2N Access Unit M** v lokální síti. Aplikaci je možné stáhnout z webových stránek firmy 2N ([www.2n.cz](http://www.2n.cz)). Pro instalaci je nutné mít nainstalovaný Microsoft .NET Framework 2.0.

1. Spustíte instalátor **2N® Network Scanner**.
2. Instalací vás provede instalační Wizard.



#### Instalační Wizard aplikace 2N® IP Network Scanner

3. Po nainstalování aplikace **2N® IP Network Scanner** spustíte aplikaci z nabídky Start operačního systému Microsoft Windows.

Po spuštění začne aplikace automaticky vyhledávat v lokální síti veškerá 2N zařízení a jejich chytrá rozšíření, která mají z DHCP přidělenou nebo staticky nastavenou IP adresu. Tato zařízení jsou následně zobrazena v tabulce.

IP Address	Serial Number	Display Name	Version
10.0.24.23	00-0000-0014	2N IP Style	2.31.0.40.0
10.0.24.62	52-2656-0067	2N Indoor View	2.31.0.40.4
10.0.24.66	54-1440-7423	2N IP Verso	2.30.0.39.1
10.0.24.68	52-2059-0001	2N Indoor Touch 2.0	999.4.4.0 (eng.root...
10.0.24.72	56-2937-0026	2N Access Unit M	2.31.0.40.1
10.0.24.74	54-0956-0004	2N Indoor Touch	3.4.0.1.0
10.0.24.85	52-1953-0098	2N Indoor Touch 2.0	4.6.0 (rc.4.6.x)
10.0.24.109	99-2222-0003	2N Indoor Touch 2.0	4.6.0 (rc.user.4.6.x)
10.0.24.123	99-8888-0035	2N Indoor Touch 2.0	999.4.6.0 (eng.root...
10.0.24.128	52-2513-0747	2N Indoor Compact	2.28.0.37.5

Count: 10

### Okno aplikace 2N® IP Network Scanner

1. Ze seznamu vyberte příslušnou **2N Access unit M**, který chcete konfigurovat, a klikněte na něj pravým tlačítkem myši. Výběrem položky *Browse...* se otevře okno internetového prohlížeče, pomocí něhož je možné se přihlásit do webového administrativního rozhraní **2N Access Unit M** a načít jej konfigurovat. IP adresu zařízení je možné změnit výběrem položky *Config* a následným zadáním požadované statické IP adresy nebo aktivací DHCP. Výchozí heslo pro konfiguraci: 2n. Pokud je nalezené zařízení šedě podbarvené, není možné konfigurovat jeho IP adresu pomocí této aplikace. V tomto případě zkuste znovu vyhledat zařízení výběrem položky *Refresh* a ověřte, zda je ve vaší síti povolen multicast.

#### ✓ Tip

- Přístup do webového rozhraní zařízení lze jednoduše provést i dvojitým klikem na vybraný řádek v seznamu **2N® IP Network Scanner**.

Configuration

DHCP

IP address

Net mask

Gateway

Password

Cancel Set

Změna IP adresy zařízení v aplikaci **2N® IP Network Scanner**

## 4. Uvedení zařízení do továrního nastavení

Tlačítko reset umístěné v levém dolním rohu na zadní straně zařízení slouží k nastavení originálního továrního nastavení, restartu zařízení, zjištění IP adresy zařízení a její přepnutí do statického nebo dynamického režimu. Signalizační LED diody se nachází na zadní straně zařízení.

Krátký stisk tlačítka (< 1 s) vyvolá pouze restart zařízení – k žádné změně konfigurace nedochází.

### **Poznámka**

- Časový interval od krátkého stisku tlačítka RESET po znovu připojení zařízení do sítě po proběhlém restartu trvá pro **2N Access Unit M** 26 s.

## Zjištění aktuální IP adresy

Pro **zjištění aktuální IP adresy** postupujte podle následujících bodů:

- Stiskněte tlačítko RESET a držte jej stisknuté.
- Vyčkejte, než se současně rozsvítí červená a zelená LED na zařízení a zazní zvuková signalizace (cca 15–35 s).
- Uvolněte tlačítko RESET.
- Zařízení hlasově automaticky oznámí aktuální IP adresu.





### **Poznámka**

- Časový interval od stisknutí tlačítka RESET do první světelné a zvukové signalizace je uveden v rozmezí 15–35 s, vždy záleží na konkrétním modelu 2N Access Unit.
  - Pro **2N Access Unit M** platí časový interval 14 s.

## Nastavení statické IP adresy zařízení

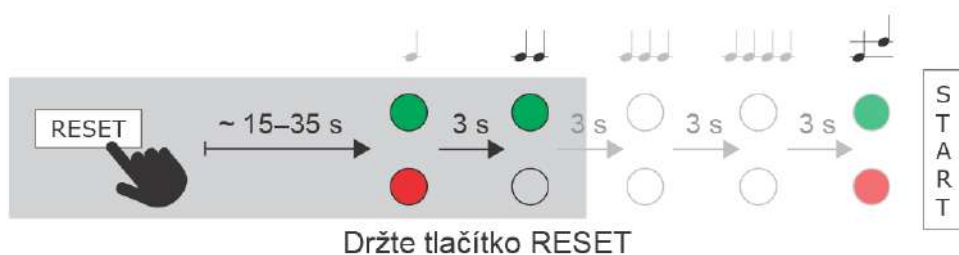
Pro nastavení konfigurace sítě zařízení do režimu se **statickou IP adresou** (DHCP OFF) postupujte podle následujících bodů:

- Stiskněte tlačítko RESET a držte jej stisknuté.
- Vyčkejte, než se současně rozsvítí červená a zelená LED na zařízení a zazní zvuková signalizace  (cca 15–35 s).

- Vyčkejte, než červená LED zhasne a zazní zvuková signalizace  (cca dalších 3 s).
- Uvolněte tlačítko RESET.


Po restartu bude mít zařízení nastaveny tyto síťové parametry:



- IP adresa: 192.168.1.100
- Maska sítě: 255.255.255.0
- Výchozí brána: 192.168.1.1



### Nastavení dynamické IP adresy zařízení

Pro nastavení konfigurace sítě zařízení s **dynamickou IP adresou** (DCHP ON) postupujte podle následujících bodů:

- Stiskněte tlačítko RESET a držte jej stisknuté.
- Vyčkejte, než se současně rozsvítí červená a zelená LED na zařízení a zazní zvuková signalizace  (cca 15–35 s).

- Vyčkejte, než červená LED zhasne a zazní zvuková signalizace  (cca dalších 3 s).
- Vyčkejte, než zelená LED zhasne a opět se rozsvítí červená LED a zazní zvuková signalizace  (cca dalších 3 s).
- Uvolněte tlačítko RESET.





## Obnovení originálního nastavení

Pro obnovení **originálního továrního nastavení** zařízení postupujte podle následujícího postupu:

- Stiskněte tlačítko RESET a držte jej stisknuté.
- Vyčkejte, než se současně rozsvítí červená a zelená LED a zazní zvuková signalizace (cca 15–35 s).
- Vyčkejte, než červená LED zhasne a zazní zvuková signalizace (cca další 3 s).
- Vyčkejte, než zelená LED zhasne a opět se rozsvítí červená LED a zazní zvuková signalizace (cca další 3 s).
- Vyčkejte, než červená LED zhasne a zazní zvuková signalizace (cca další 3 s).
- Uvolněte tlačítko RESET.



### ⚠ Upozornění

- V případě obnovení originálního továrního nastavení na zařízení s firmwarem verze 2.18 nebo vyšší je nutné **Bezpečnostní relé** znovu naprogramovat podle postupu uvedeného v části [2.4 Připojení rozšiřujících modulů](#)

## 5. Údržba

Při používání dochází nezbytně k zašpinění povrchu, zejména klávesnice zařízení. K odstranění nečistot obvykle postačí měkký hadřík navlhčený čistou vodou. Doporučujeme dodržovat při čištění tyto zásady:

- Nepoužívejte agresivní čisticí prostředky (písek na nádobí, Savo, apod.).
- Doporučuje se čistit za suchého počasí, kdy případná vniknutí vody rychle vyschnou.

### **Varování**

- Dvorní přístupové jednotky nesmí vniknout voda.
- Nepoužívejte čističe na alkoholové bázi.

## 6. Signalizace stavů

Provozní stavy **2N Access Unit M** jsou indikovány světelným signálem zobrazeným na přední straně zařízení. Světelný signál může být doprovázen zvukovým signálem, pokud je nastaven. Způsob nastavení je popsán v Konfiguračním manuálu pro přístupové jednotky 2N Access Unit v kapitole [5.3.3 Audio](#).



Bílá světelná signalizace informuje o napájení a provozu zařízení.



Zelená světelná signalizace je zobrazena po zadání platného PIN kódu v případě modelu s klávesnicí, nebo přiložení platné RFID karty, kdy následně dojde k sepnutí nastaveného spínače. Platná autentizace je provázena zvukovým signálem, pokud je nastaven.



Červená světelná signalizace je zobrazena po zadání neplatného PIN kódu v případě modelu s klávesnicí, nebo přiložení neplatné RFID karty, kdy následně nedojde k sepnutí nastaveného spínače. Neplatná autentizace je provázena zvukovým signálem, pokud je nastaven.

### ✓ Tip

- Úroveň podsvícení signalizační LED lze nastavit v sekci Hardware/ Podsvícení, dostupné informace jsou k dispozici v konfiguračním manuálu, kapitole [5.3.4 Podsvícení](#).

## 7. Technické parametry

### Audio

- **Reproduktor:** 1 W / 8  $\Omega$

### Napájení

- 12 V  $\pm$ 15 % / 1 A
- PoE 802.3af (Class 0–12.95 W)

### Rozhraní

- **LAN:** 10/100BASE-TX s Auto-MDIX, RJ-45 female (pigtail)
- **Doporučená kabeláž:** Cat-5e nebo lepší
- **Podporované protokoly:** DHCP opt. 66, SMTP, 802.1x, TFTP, HTTP, HTTPS, Syslog
- **Pasivní spínač:** spínací a rozpínací kontakt (NO/NC), max. 30 V / 1 A AC/DC
- **Aktivní výstup spínače:** 8 až 12 V DC podle napájení (PoE: 10 V; adaptér: napětí zdroje minus 2 V), max. 600 mA

### Tamper spínač: je součástí jednotky 2N Access Unit M

- **Vstupy (Input 1, 2): lze použít v pasivním nebo aktivním módu (–30 V až +30 V DC)**  
 OFF = rozpojeno nebo  $U_{in} > 1.5$  V  
 ON = zkratováno nebo  $U_{in} < 1.5$  V

### Čtečka RFID karet

- **Frekvence:** 13.56 MHz & 125 kHz
- **Podporované karty 13.56 MHz (čte se jen sériové číslo karty):**
  - ISO14443A (MIFARE DESFire)
  - PicoPass (HID iClass)
  - FeliCa
  - ST SR(IX)
  - **2N<sup>®</sup> Mobile Key**
- **Podporované karty 125 kHz:** EM41xx

### Bluetooth

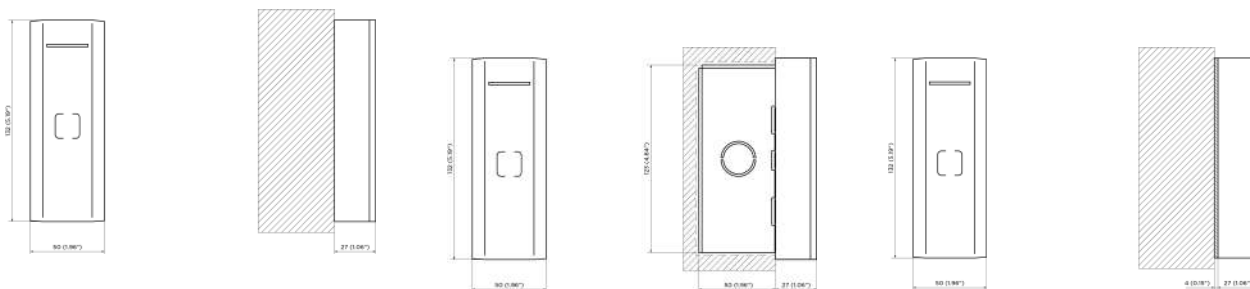
- Bluetooth 5.0 v souladu s BLE (Bluetooth Low Energy)
- **RX citlivost:** až –94,8 dBm za 1Mbps
- **Podpora mobilních aplikací:** Android 6.0 Marshmallow a vyšší, iOS 12.0 a vyšší

### Mechanické vlastnosti

- **Kryt:** odolný konstrukční materiál ASA/PC, který se využívá také pro automobilové díly, jako jsou boční zrcátka, maska chladiče apod. + chemicky tvrzené 3 mm silné sklo
- **Provozní teplota:** –40 °C až 60 °C
- **Provozní relativní vlhkost:** 10 % – 95 % (nekondenzující)
- **Maximální nadmořská výška použití:** 2000 m n. m.
- **Skladovací teplota:** –40 °C až 70 °C

- **Rozměry:** 132 (V) x 50 (Š) x 27 (H) [mm]
- **Hmotnost:** 460 g
- **Úroveň krytí:** IP55 (při základní povrchové montáži hlavní jednotky, [2.2.1 Povrchová montáž](#))

## 7.1 Obecné výkresy



## 8. Doplňkové informace

- [8.1 Obecné pokyny a upozornění](#)
- [8.2 Řešení problémů](#)
- [8.3 Legislativa ostatních zemí](#)
- [8.4 Směrnice, zákony a nařízení](#)

### 8.1 Obecné pokyny a upozornění

Před použitím tohoto výrobku si prosím pečlivě přečtěte tento návod k použití a řiďte se pokyny a doporučeními v něm uvedenými.

V případě používání výrobku jiným způsobem, než je uvedeno v tomto návodu, může dojít k nesprávnému fungování výrobku nebo k jeho poškození či zničení.

Výrobce nenese žádnou odpovědnost za případné škody vzniklé používáním výrobku jiným způsobem, než je uvedeno v tomto návodu, tedy zejména jeho nesprávným použitím, nerespektováním doporučení a upozornění.

Jakékoliv jiné použití nebo zapojení výrobku, kromě postupů a zapojení uvedených v návodu, je považováno za nesprávné a výrobce nenese žádnou zodpovědnost za následky způsobené tímto počínáním.

Výrobce dále neodpovídá za poškození, resp. zničení výrobku způsobené nevhodným umístěním, instalaci, nesprávnou obsluhou či používáním výrobku v rozporu s tímto návodem k použití.

Výrobce nenese odpovědnost za nesprávné fungování, poškození či zničení výrobku důsledkem neodborné výměny dílů nebo důsledkem použití neoriginálních náhradních dílů.

Výrobce neodpovídá za ztrátu či poškození výrobku živelnou pohromou či jinými vlivy přírodních podmínek.

Výrobce neodpovídá za poškození výrobku vzniklé při jeho přepravě.

Výrobce neposkytuje žádnou záruku na ztrátu nebo poškození dat.

Výrobce nenese žádnou odpovědnost za přímé nebo nepřímé škody způsobené použitím výrobku v rozporu s tímto návodem nebo jeho selháním v důsledku použití výrobku v rozporu s tímto návodem.

Při instalaci a užívání výrobku musí být dodrženy zákonné požadavky nebo ustanovení technických norem pro elektroinstalaci. Výrobce nenese odpovědnost za poškození či zničení výrobku ani za případné škody vzniklé zákazníkovi, pokud bude s výrobkem nakládáno v rozporu s uvedenými normami.

Zákazník je povinen si na vlastní náklady zajistit softwarové zabezpečení výrobku. Výrobce nenese zodpovědnost za škody způsobené nedostatečným zabezpečením.

Zákazník je povinen si bezprostředně po instalaci změnit přístupové heslo k výrobku. Výrobce neodpovídá za škody, které vzniknou v souvislosti s užíváním původního přístupového hesla.

Výrobce rovněž neodpovídá za vícenáklady, které zákazníkovi vznikly v souvislosti s uskutečňováním hovorů na linky se zvýšeným tarifem.

### Nakládání s elektroodpadem a upotřebenými akumulátory



Použitá elektrozařízení a akumulátory nepatří do komunálního odpadu. Jejich nesprávnou likvidací by mohlo dojít k poškození životního prostředí!

Po době jejich použitelnosti elektrozařízení pocházející z domácností a upotřebené akumulátory vyjmuté ze zařízení odevzdejte na speciálních sběrných místech nebo předejte zpět prodejci nebo výrobcí, který zajistí jejich ekologické zpracování. Zpětný odběr je prováděn bezplatně a není vázán na nákup dalšího zboží. Odevzdávaná zařízení musejí být úplná.

Akumulátory nevhazujte do ohně, nerozebírejte ani nezkratujte.

## 8.2 Řešení problémů



Nejčastěji řešené problémy najdete na stránkách [faq.2n.cz](http://faq.2n.cz).

### 8.3 Legislativa ostatních zemí

<p><b>Thajsko</b></p>	<div style="border: 1px solid black; padding: 10px;"> <p style="text-align: center;">เครื่องโทรคมนาคมและอุปกรณ์นี้ มีความสอดคล้องตามมาตรฐานหรือข้อกำหนดทางเทคนิคของ กสทช.</p> <hr/> <div style="text-align: center;">  <p>nans.</p> </div> <p>เครื่องวิทยุคมนาคมนี้ ได้รับยกเว้น ไม่ต้องได้รับใบอนุญาตให้มี ใช้ซึ่งเครื่องวิทยุคมนาคม หรือตั้งสถานีวิทยุคมนาคมตามประกาศ กสทช. เรื่อง เครื่องวิทยุคมนาคม และสถานีวิทยุคมนาคมที่ได้รับยกเว้นไม่ต้องได้รับใบอนุญาตวิทยุคมนาคมตามพระราชบัญญัติวิทยุคมนาคม พ.ศ. 2498</p> <div style="display: flex; justify-content: space-between; align-items: center;">  <div style="text-align: right;"> <p><b>nans.</b>   โทรคมนาคม</p> <p>กำกับดูแลเพื่อประชาชน</p> <p>Call Center 1200 (InswS)</p> </div> </div> </div>
-----------------------	---

### 8.4 Směrnice, zákony a nařízení

**2N Access Unit M** je ve shodě s následujícími směrnici a předpisy:

- 2014/53/EU pro rádiová zařízení
- 2011/65/EU o omezení používání některých nebezpečných látek v elektrických a elektronických zařízeních
- 2012/19/EU o odpadních elektrických a elektronických zařízeních

#### Industry Canada

Tento přístroj třídy B je ve shodě s požadavky kanadské normy ICES/NMB-003.

#### FCC

Toto zařízení bylo certifikováno ve shodě s požadavky pro digitální přístroj třídy B, dle části 15 pravidel FCC.

POZN.: Účelem těchto požadavků je vytvořit rozumnou ochranu proti škodlivému rušení v rezidenčních instalacích. Toto zařízení generuje, používá a může vyzařovat vysokofrekvenční



energii, a pokud není instalováno a používáno v souladu s instrukcemi, může škodlivě rušit rádiovou komunikaci.

Nelze však zaručit, že k rušení v dané instalaci nedojde. Pokud toto zařízení způsobí škodlivé rušení rádiového nebo televizního příjmu, což se dá zjistit vypnutím a zapnutím přístroje, může se uživatel toto rušení pokusit opravit některým z následujících způsobů:

- Přesměrovat nebo přemístit přijímací anténu či vedení
- Zvýšit vzdálenost mezi zařízením a přijímačem
- Připojit zařízení do výstupu jiného obvodu napájecí sítě, než do kterého je připojen přijímač
- Požádat o pomoc prodejce nebo zkušeného rádiového/televizního technika

Změny nebo úpravy této jednotky, které nejsou výslovně schváleny stranou odpovědnou za shodu, by mohly vést ke zneplatnění práva uživatele na provoz tohoto zařízení.

### **Varování**

Za účelem dosažení plné funkčnosti a zaručených výkonů důrazně doporučujeme vždy již při instalaci ověřit aktuálnost používané verze produktu či zařízení. Zákazník tímto bere na vědomí, že produkt či zařízení může dosahovat zaručených výkonů a být plně funkční dle propozic výrobce pouze v případě, je-li používána nejnovější verze produktu či zařízení, která byla otestována na plnou interoperabilitu a která nebyla výrobcem označena jako nekompatibilní s určitými verzemi jiných produktů, a to pouze v souladu s pokyny, návodem či doporučením výrobce a pouze ve spojení s vyhovujícími produkty a zařízeními jiných výrobců. Nejnovější verze jsou dostupné na internetových stránkách [https://www.2n.com/cs\\_CZ/](https://www.2n.com/cs_CZ/), popř. jednotlivá zařízení podle svých technických možností umožňují aktualizaci v konfiguračním rozhraní. Používá-li zákazník jinou než nejnovější verzi produktu či zařízení, popř. používá-li verzi, kterou výrobce označil za nekompatibilní s určitými verzemi jiných produktů, nebo používá-li zákazník produkt či zařízení v rozporu s pokyny, návodem či doporučením výrobce nebo ve spojení s nevyhovujícími produkty či zařízeními jiných výrobců, je srozuměn s veškerými případnými omezeními funkčnosti takového produktu či zařízení a s důsledky s tím spojenými. Použitím jiné než nejnovější verze produktu či zařízení, popř. verze, kterou výrobce označil za nekompatibilní s určitými verzemi jiných produktů, nebo použitím produktu či zařízení v rozporu s pokyny, návodem či doporučením výrobce, popř. použitím s nevyhovujícími produkty či zařízeními jiných výrobců, zákazník souhlasí s tím, že společnost 2N TELEKOMUNIKACE a.s. není odpovědná za jakékoli omezení funkčnosti takového produktu ani za újmu související s takovým případným omezením funkčnosti.

