

Instalační manuál 2N[®] IP Solo

2N

Obsah:

- 1. Popis produktu
 - 1.1 Komponenty a související produkty
 - 1.2 Použité zkratky, termíny a piktogramy
- 2. Popis a instalace
 - 2.1 Než začnete
 - 2.2 Mechanická montáž
 - 2.2.1 Montáž základní jednotky
 - 2.3 Elektrická instalace
 - 2.3.1 Přepěťová ochrana
 - 2.4 Připojení rozšiřujících modulů
 - 2.5 Dokončení montáže
- 3. Funkce a užití
 - 3.1 Konfigurace
 - 3.2 Ovládání interkomu z pohledu vnějšího uživatele
 - 3.3 Ovládání interkomu z pohledu vnitřního uživatele
 - 3.4 Údržba
 - 3.5 Ke stažení
- 4. Technické parametry
 - 4.1 Obecné výkresy
- 5. Doplnkové informace
 - 5.1 Řešení problémů
 - 5.2 Směrnice, zákony a nařízení
 - 5.3 Obecné pokyny a upozornění

1. Popis produktu

Zde je přehled toho, co v kapitole naleznete:

- [1.1 Komponenty a související produkty](#)
- [1.2 Použité zkratky, termíny a piktogramy](#)

Základní vlastnosti

2N® IP Solo – je elegantní a spolehlivý IP interkom vybavený řadou užitečných funkcí, které nejsou zcela běžné v zařízeních této kategorie. Díky podpoře standardu SIP a kompatibilitě s renomovanými výrobci IP ústřední a telefonů může využívat všechny služby VoIP sítě. **2N® IP Solo** lze použít jako dveřní nebo speciální interkom pro kancelářské budovy, rezidenční budovy nebo jiné aplikace.

Širokouhlá kamera s HD rozlišením – umožňuje volanému sledovat volající osoby na displeji svého videotelefonu nebo monitoru osobního počítače. Kamera je elegantně skryta za tmavým sklem, není tedy nápadná. Zároveň interkom disponuje systémem nočního vidění, který automaticky přepíná režim podle úrovně osvětlení.

Tlačítko rychlé volby – pro tlačítko je možné nastavit až tři telefonní čísla a časové profily pro volání, a tak zajistit, aby volaný účastník byl vždy zastižen. Tlačítko je podsvíceno s mechanickým zdvihem a kovovým prosvětleným hmatníkem. Povrch jmenovky je odolný vůči mechanickému poškození.

Spínač elektrického zámku – tento spínač lze ovládat pomocí aplikací na PC nebo v průběhu hovoru z libovolného telefonu. Široké možnosti nastavení režimu spínačů umožňují nepřeberné množství aplikací.

Odolnost – **2N® IP Solo** je konstruován jako bytelný, mechanicky odolný interkom, který odolává vlivům počasí bez nutnosti dalšího příslušenství.

Audio kvalita – díky integrovanému systému potlačení akustického echa (AEC) umožňuje full duplex za běžných podmínek oboustrannou slyšitelnost i v případě, kdy volající osoby hovoří současně.

Instalace 2N® IP Solo – je velmi jednoduchá. Stačí jej připojit pomocí síťového kabelu do vaší lokální počítačové sítě. Interkom lze napájet buď ze zdroje 12 V, nebo přímo z lokální sítě, pokud tato podporuje technologii PoE.


Konfigurace 2N® IP Solo – probíhá pomocí osobního počítače vybaveného libovolným internetovým prohlížečem. Rozsáhlé instalace interkomů lze snadno hromadně spravovat pomocí aplikace **2N® Access Commander**.




Výhody použití:




- elegantní design,
- odolnost vůči povětrnostním podmínkám,
- různé způsoby instalace (do zdi, do sádrokartonu, povrchová montáž),
- citlivý mikrofon a hlasitý reproduktor,
- obousměrná komunikace – potlačení akustického echa,
- integrovaná barevná HD kamera se širokoúhlým objektivem a nočním viděním,
- integrované spínače elektronických zámků s širokými možnostmi nastavení,
- napájení z lokální sítě (PoE) nebo externího zdroje 12 V,
- konfigurace pomocí webového rozhraní nebo speciální aplikace na PC,
- podpora protokolu SIP 2.0,
- až 1999 pozic v telefonním seznamu,
- až 20 uživatelských časových profilů,
- video kodeky (H.263, H.263+, H.264, MPEG-4, MJPEG),
- audio kodeky (G.711, G.729, G.722, L16/16 kHz),
- HTTP server pro konfiguraci,
- SNTP klient pro synchronizaci času se serverem,
- RTSP server pro streamování videa,
- SMTP klient pro odesílání e-mailů,
- TFTP/HTTP klient pro automatický update konfigurace a firmware.


1.1 Komponenty a související produkty

Základní jednotky

| | |
|--|--|
| <p>obj. č. 9155301CF</p>  | <ul style="list-style-type: none"> • základní jednotka • zapuštěná montáž • HD kamera |
|--|--|

| | |
|---|--|
| <p>obj. č. 9155301F</p>  | <ul style="list-style-type: none"> • základní jednotka • zapuštěná montáž • varianta bez kamery |
| <p>obj. č. 9155301CBF</p>  | <ul style="list-style-type: none"> • základní jednotka • zapuštěná montáž • HD kamera |
| <p>obj. č. 9155301BF</p>  | <ul style="list-style-type: none"> • základní jednotka • zapuštěná montáž • varianta bez kamery |

| | |
|--|--|
| <p>obj. č. 9155301CS</p>  | <ul style="list-style-type: none"> • základní jednotka • montáž na povrch • HD kamera |
| <p>obj. č. 9155301S</p>  | <ul style="list-style-type: none"> • základní jednotka • montáž na povrch • varianta bez kamery |
| <p>obj. č. 9155301CBS</p>  | <ul style="list-style-type: none"> • základní jednotka • montáž na povrch • HD kamera |

| | |
|---|--|
| <p>obj. č. 9155301BS</p>  | <ul style="list-style-type: none"> • základní jednotka • montáž na povrch • varianta bez kamery |
|---|--|

Příslušenství pro montáž

| | |
|---|---|
| <p>obj. č. 9155017</p>  | <ul style="list-style-type: none"> • krabice pro instalaci do zdi • krabice určená k zazdění nebo instalaci do sádrokartonu |
| <p>obj. č. 9155068</p>  | <ul style="list-style-type: none"> • podložka pro instalaci na nerovný povrch |
| <p>obj. č. 9155071</p>  | <ul style="list-style-type: none"> • podložka se sklonem 25 ° |

obj. č. 9155074



- podložka pro instalaci na sklo
- při instalaci **2N® IP Solo** na sklo je potřeba využít i podložky pro instalaci na nerovný povrch **obj. č. 9155068**

2N® IP Solo je určen do venkovního prostředí a nevyžaduje žádnou další stříšku.

Pro instalaci **2N® IP Solo** je nutno zvolit rám a případně instalační krabici podle zamýšleného způsobu instalace.

2N Vnitřní jednotky a příslušenství

| | |
|---|---|
| <p>obj. čísla: 91378375 91378376</p>  | <ul style="list-style-type: none"> • 2N® Indoor Touch 2.0 – černý • WiFi verze (druhé obj. č.) • Elegantní vnitřní dotykový panel 2N® Indoor Touch 2.0 je určen pro všechny 2N IP interkomy. Na displeji panelu nejenom zjistíte, kdo stojí před vašimi dveřmi, ale můžete i zahájit hovor s návštěvou, otevřít zámek, či rozsvítit světla ve vstupní hale. |
| <p>obj. č. 91378382</p>  | <ul style="list-style-type: none"> • 2N® Indoor Touch – Stojan, černá |
| <p>obj. čísla: 91378375WH 91378376WH</p>  | <ul style="list-style-type: none"> • 2N® Indoor Touch 2.0 – bílý • WiFi verze (druhé obj. č.) • Elegantní vnitřní dotykový panel 2N® Indoor Touch 2.0 je určen pro všechny 2N IP interkomy. Na displeji panelu nejenom zjistíte, kdo stojí před vašimi dveřmi, ale můžete i zahájit hovor s návštěvou, otevřít zámek, či rozsvítit světla ve vstupní hale. |

obj. č. 91378382W



- **2N® Indoor Touch** – Stojan, bílá

**obj. číslo:
1120101W**



- **2N® IP Handset**
- odpovídací jednotka
- barva bílá

**obj. číslo:
1120101B**



- **2N® IP Handset**
- odpovídací jednotka
- barva černá

IP Telefony

obj. č. 1120102




- **2N® IP Phone D7A**
- jednoduché ovládání
- videohovory v HD kvalitě
- K telefonu lze doobjednat extender EXP50 s displejem (obj. č. **91378363**), díky němuž lze volat až na 60 rychlých voleb.

obj. č. 1120111EU






- **Grandstream GXV3350 IP videotelefon**
- operační systém Android 7.0
- ovládání přes dotykový 5" displej
- videohovory v HD kvalitě
- podpora WiFi a Bluetooth
- HDMI výstup a naklápěcí kamera
- Snadná integrace s interkomy nebo pobočkovými ústřednami pomocí SIP protokolu.

Elektrické zámky

| | |
|---|--|
| <p>obj. č. 11202101</p>  | <ul style="list-style-type: none"> • Elektrický otvírač Mini řady 5 • elektrický otvírač určený pro instalaci do zárubní dveří • určen zejména pro úzké profily jako hliník, dřevo nebo PVC • varianta s krátkým krycím čelním plechem (130 mm) • Šířka 16 mm |
| <p>obj. č. 11202101-L</p>  | <ul style="list-style-type: none"> • Elektrický otvírač Mini řady 5 - dlouhý • elektrický otvírač určený pro instalaci do zárubní dveří • určen zejména pro úzké profily jako hliník, dřevo nebo PVC • varianta s dlouhým krycím čelním plechem (250 mm) • Šířka 16 mm |
| <p>obj. č. 11202102</p>  | <ul style="list-style-type: none"> • Elektrický otvírač s přidržením v otevřeném stavu Mini řady 5 • elektrický otvírač určený pro instalaci do zárubní dveří • určen zejména pro úzké profily jako hliník, dřevo nebo PVC • varianta s krátkým krycím čelním plechem (130 mm) • Šířka 16 mm |

| | |
|--|---|
| <p>obj. č. 11202102-L</p>  | <ul style="list-style-type: none"> • Elektrický otvírač s přidržením v otevřeném stavu Mini řady 5 - dlouhý • elektrický otvírač určený pro instalaci do zárubní dveří • určen zejména pro úzké profily jako hliník, dřevo nebo PVC • varianta s dlouhým krycím čelním plechem (250 mm) • Šířka 16 mm |
| <p>obj. č. 11202103</p>  | <ul style="list-style-type: none"> • Elektrický otvírač s mechanickou blokadí Mini řady 5 • elektrický otvírač určený pro instalaci do zárubní dveří • určen zejména pro úzké profily jako hliník, dřevo nebo PVC • varianta s krátkým krycím čelním plechem (130 mm) • Šířka 16 mm |
| <p>obj. č. 11202103-L</p>  | <ul style="list-style-type: none"> • Elektrický otvírač s mechanickou blokadí Mini řady 5 - dlouhý • elektrický otvírač určený pro instalaci do zárubní dveří • určen zejména pro úzké profily jako hliník, dřevo nebo PVC • varianta s dlouhým krycím čelním plechem (250 mm) • Šířka 16 mm |

| | |
|---|--|
| <p>obj. č. 11202104</p>  | <ul style="list-style-type: none"> • Elektrický otvírač s monitorováním Mini řady 5 • elektrický otvírač určený pro instalaci do zárubní dveří • určen zejména pro úzké profily jako hliník, dřevo nebo PVC • obsahuje mikrospínač monitorující stav dveří, otevřené/zavřené • varianta s krátkým krycím čelním plechem (130 mm) • Šířka 16 mm |
| <p>obj. č. 11202104-L</p>  | <ul style="list-style-type: none"> • Elektrický otvírač s monitorováním Mini řady 5 - dlouhý • elektrický otvírač určený pro instalaci do zárubní dveří • určen zejména pro úzké profily jako hliník, dřevo nebo PVC • obsahuje mikrospínač monitorující stav dveří, otevřené/zavřené • varianta s dlouhým krycím čelním plechem (250 mm) • Šířka 16 mm |
| <p>obj. č. 11202105</p>  | <ul style="list-style-type: none"> • Reverzní elektrický otvírač Mini řady 5 • elektrický otvírač určený pro instalaci do zárubní dveří • určen zejména pro úzké profily jako hliník, dřevo nebo PVC • pod napětím: je otvírač zajištěn, blokován • při přerušení napětí: je otvírač odblokován a dveře je možné otevřít • varianta s krátkým krycím čelním plechem (130 mm) • Šířka 16 mm |

| | |
|--|--|
| <p>obj. č. 11202105-L</p>  | <ul style="list-style-type: none"> • Reverzní elektrický otvírač Mini řady 5 – dlouhý • elektrický otvírač určený pro instalaci do zárubní dveří • určen zejména pro úzké profily jako hliník, dřevo nebo PVC • pod napětím: je otvírač zajištěn, blokován • při přerušení napětí: je otvírač odblokován a dveře je možné otevřít • varianta s dlouhým krycím čelním plechem (250 mm) • Šířka 16 mm |
| <p>obj. č. 11202106</p>  | <ul style="list-style-type: none"> • Reverzní elektrický otvírač s monitorováním Mini řady 5 • elektrický otvírač určený pro instalaci do zárubní dveří • určen zejména pro úzké profily jako hliník, dřevo nebo PVC • pod napětím: je otvírač zajištěn, blokován • při přerušení napětí: je otvírač odblokován a dveře je možné otevřít • varianta s krátkým krycím čelním plechem (130 mm) • Šířka 16 mm |
| <p>obj. č. 11202106-L</p>  | <ul style="list-style-type: none"> • Reverzní elektrický otvírač s monitorováním Mini řady 5 – dlouhý • plně reverzibilní, vysoce odolný elektrický otvírač určený pro instalaci do zárubní dveří • určen zejména pro úzké profily jako hliník, dřevo nebo PVC • pod napětím: je otvírač zajištěn, blokován • při přerušení napětí: je otvírač odblokován a dveře je možné otevřít • varianta s dlouhým krycím čelním plechem (250 mm) • Šířka 16 mm |

| | |
|---|--|
| <p>obj. č. 11202201</p>  | <ul style="list-style-type: none"> • Elektromechanický zámek SAM 7255 • samozamykací zámek typu 72/55 s panikovou funkcí • pro otevření z venkovní strany je nutný klíč (nebo elektrický impulz z připojeného 2N IP interkomu, případně čtečky) • zámek je vhodné řešení pro nouzové východy |
| <p>obj. č. 11202201-M</p>  | <ul style="list-style-type: none"> • Elektromechanický zámek SAM 7255 s monitoringem • samozamykací zámek typu 72/55 s panikovou funkcí • pro otevření z venkovní strany je nutný klíč (nebo elektrický impulz z připojeného 2N IP interkomu, případně čtečky) • zámek je vhodné řešení pro nouzové východy |
| <p>obj. č. 11202202</p>  | <ul style="list-style-type: none"> • Elektromechanický zámek SAM 9235 • samozamykací zámek typu 92/35 s panikovou funkcí • pro otevření z venkovní strany je nutný klíč (nebo elektrický impulz z připojeného 2N IP interkomu, případně čtečky) • zámek je vhodné řešení pro nouzové východy |

| | |
|--|--|
| <p>obj. č. 11202202-M</p>  | <ul style="list-style-type: none"> • Elektromechanický zámek SAM 9235 s monitoringem • samozamykací zámek typu 92/35 s panikovou funkcí • pro otevření z venkovní strany je nutný klíč (nebo elektrický impulz z připojeného 2N IP interkomu, případně čtečky) • zámek je vhodné řešení pro nouzové východy |
| <p>obj. č. 11202301</p>  | <ul style="list-style-type: none"> • Kabelová průchodka FX290 • zajišťuje bezpečný průchod a ochranu napájecího kabelu z rámu dveří do křídla dveří • délka 290 mm |
| <p>obj. č. 11202302</p>  | <ul style="list-style-type: none"> • Kabelová průchodka FX510 • zajišťuje bezpečný průchod a ochranu napájecího kabelu z rámu dveří do křídla dveří • délka 510 mm |

obj. č. 11202303



- **Kabelová průchodka FX300G**
- zajišťuje bezpečný průchod a ochranu napájecího kabelu z rámu dveří do křídla dveří
- délka 440 mm

obj. č. 11202304



- **Kabelová průchodka FX500G**
- zajišťuje bezpečný průchod a ochranu napájecího kabelu z rámu dveří do křídla dveří
- délka 640 mm

obj. č. 11202107



- **Elektromagnetický zámek MEX100**
- používá se jako doplněk přidržení dveří, nejedná se tak o náhradu zámku
- skládá se ze dvou částí – napájená část a protikus
- pod napětím: dveře nelze otevřít
- při přerušení napětí: magnety se rozpojí, dveře se otevřou

obj. č. 11202501



- **Magnetická lišta P300RP**
- zcela nahradí zadlabací zámek a kliku
- pod napětím: dveře nelze otevřít
- při přerušení napětí: magnety se rozpojí, dveře se otevřou
- vhodná pro dřevěné, kovové i skleněné dveře

obj. č. 11202401






- **Automatický otvírač ED100**
- nízkoenergetický, jednoduchý automat
- zcela bezkontaktní provoz.
- může být propojen s pohybovým čidlem i s elektronickým přístupovým systémem
- lze použít na pravé i levé dveře
- v provedení pro otevírání dovnitř / ven

✓ **Tip**

- FAQ: [Elektrické zámky – Rozdíl mezi zámky pro 2N IP interkomy](#)

Napájení

| | |
|---|--|
| <p>obj. čísla 91378100E 91378100US</p>  | <ul style="list-style-type: none"> • PoE injektor – s EU kabelem • PoE injektor – s US kabelem • Pro napájení interkomu přes ethernetový kabel při absenci PoE switche. |
| <p>91341481E</p>  | <ul style="list-style-type: none"> • Stabilizovaný 12 V / 2 A zdroj je nutno použít v případě, když není použito napájení pomocí PoE. |
| <p>obj. č. 932928</p>  | <ul style="list-style-type: none"> • 12 V transformátor • Pro síťové napětí 230 V. • Pro externí napájení zámku střídavým napětím 12 V. |

Dvoudrátové připojení

obj. č. 9159014EU/US/UK



- **2N® 2Wire**
- (sada 2 adaptérů a napájecí zdroj EU/US/UK)
- Převodník **2N® 2Wire** vám umožní použít stávající dvoudrátové kabelové rozvody od původního zvonku či domovního telefonu a připojit na něj jakékoliv IP zařízení. Nemusíte nic konfigurovat, stačí pouze mít na každé straně kabelu jednu jednotku **2N® 2Wire** a připojit alespoň jednu z nich ke zdroji napájení. Jednotka **2N® 2Wire** pak poskytuje PoE napájení nejen druhému převodníku, ale i všem připojeným koncovým IP zařízením.

Externí spínače

| | |
|--|--|
| <p>obj. č. 9159010</p>  | <ul style="list-style-type: none"> • 2N® Bezpečnostní relé • Jednoduché přídatné zařízení pro zvýšení bezpečnosti. Zamezí neoprávněnému manipulování se zámkem. Instaluje se mezi interkom, ze kterého je i napájen, a zámek, který ovládá. |
| <p>obj. č. 9137410E</p>  | <ul style="list-style-type: none"> • Externí IP relé – 1 výstup • Samostatné IP zařízení, které může být ovládáno z IP interkomu díky HTTP příkazům. Umožňuje ovládat zařízení na libovolnou vzdálenost. |
| <p>obj. č. 9137411E</p>  | <ul style="list-style-type: none"> • Externí IP relé – 4 výstupy, PoE • Samostatné IP zařízení, které může být ovládáno z IP interkomu díky HTTP příkazům. Umožňuje ovládat zařízení na libovolnou vzdálenost. |

Čidla a spínače

obj. č. 9159013



- odchodové tlačítko
- Tlačítko pro připojení k logickému vstupu pro otevření dveří zevnitř budovy.

obj. č. 9159012



- magnetický kontakt dveří
- Sada pro instalaci na dveře, která umožňuje zjištění stavu otevření dveří. Využívá se pro použití interkomu jako ochrany dveří, pro detekci nezavřených dveří nebo násilného otevření.

Licence

| | |
|------------------------|--|
| obj. č. 9137909 | <ul style="list-style-type: none">• Gold• obsahuje licence pro Enhanced Video, Enhanced Integration a Lift Control |
| obj. č. 9137910 | <ul style="list-style-type: none">• InformaCast |



- Jednotlivé funkce licencí jsou uvedeny v tabulce v Konfiguračním manuálu pro 2N IP interkomy v kapitole [3.2 Licencování funkcí](#).

1.2 Použité zkratky, termíny a piktogramy

V manuálu jsou použity následující symboly a piktogramy:

Nebezpečí úrazu

- **Vždy dodržujte** tyto pokyny, abyste se vyhnuli nebezpečí úrazu.

Varování

- **Vždy dodržujte** tyto pokyny, abyste se vyvarovali poškození zařízení.

Upozornění

- **Důležité upozornění.** Nedodržení pokynů může vést k nesprávné funkci zařízení.

Tip

- **Užitečné informace** pro snazší a rychlejší používání nebo nastavení.

Poznámka

- Postupy a rady pro efektivní využití vlastností zařízení.

2. Popis a instalace

Zde je přehled toho, co v kapitole naleznete:

- [2.1 Než začnete](#)
- [2.2 Mechanická montáž](#)
- [2.3 Elektrická instalace](#)
- [2.4 Připojení rozšiřujících modulů](#)
- [2.5 Dokončení montáže](#)

2.1 Než začnete

Kontrola úplnosti výrobku

Než začnete s instalací, zkontrolujte si, zda balení vámi zakoupeného výrobku **2N® IP Solo** odpovídá následujícímu seznamu:

- 1x **2N® IP Solo**

Pro instalaci na povrch

- zkrácený instalační manuál
- 1x rám pro instalaci na povrch
- sada kování pro uchycení rámu
- 3x hmožinka
- 3x vrut
- 1x šestihranný klíč
- 1x průhledná fólie na jmenovku

Pro instalaci do zdi

- zkrácený instalační manuál
- 1x rám pro instalaci do zdi
- sada kování pro uchycení rámu
- 4x vrut
- 1x šestihranný klíč
- 1x průhledná fólie na jmenovku

2.2 Mechanická montáž

Přehled typů montáže

Přehled typů montáže a seznam potřebných komponent naleznete v následující tabulce. Pro všechny typy montáže je možné pospojovat více jednotek dohromady.

Zapuštěná montáž – klasické zdivo

- i duté cihly, zateplená fasáda apod.

Co potřebujete k instalaci:

- vysekaný nebo vyříznutý otvor podle instrukcí v balení krabice
- sádku, stavební lepidlo, montážní pěnu nebo maltu – podle vlastního uvážení
- **2N® IP Solo**, krabice pro instalaci do zdi (obj. č. **9155017**)



Zapuštěná montáž – sádrokarton

Co potřebujete k instalaci:

- vyříznutý otvor podle instrukcí v balení krabice
- **2N® IP Solo**, krabice pro instalaci do zdi (obj. č. **9155017**)



Montáž na povrch

- (betonové a ocelové konstrukce, sloupky u závor, interiéry, atd.)

Co potřebujete k instalaci:

- **2N® IP Solo**

Pro snazší montáž doporučujeme použít podložku (obj. č. **9155068**)



Montáž na sklo

- skleněný povrch

Co potřebujete k instalaci:

- **2N® IP Solo**, podložka na sklo (obj. č. **9155074**)



⚠ Upozornění

- Záruka se nevztahuje na poruchy a závady výrobku vzniklé v důsledku jeho nesprávné montáže (v rozporu s těmito instrukcemi). Výrobce dále nenese zodpovědnost za škody vzniklé krádeží z prostor, které jsou přístupné po sepnutí připojeného elektrického zámku. Výrobek není určen jako ochrana proti zlodějům – pouze v kombinaci s klasickým zámkem, který plní bezpečnostní funkci.
- Při nedodržení montážního postupu hrozí zatečení vody a zničení elektroniky. Obvody interkomu jsou trvale pod napětím, při zatečení vody dochází k elektrochemické reakci. U takto zničeného výrobku nelze uplatnit záruku!
- Plastová fólie, která se nachází na těsnění z vnitřní strany rámu nesmí být odstraněna, jinak hrozí zatečení vody a zničení elektroniky.

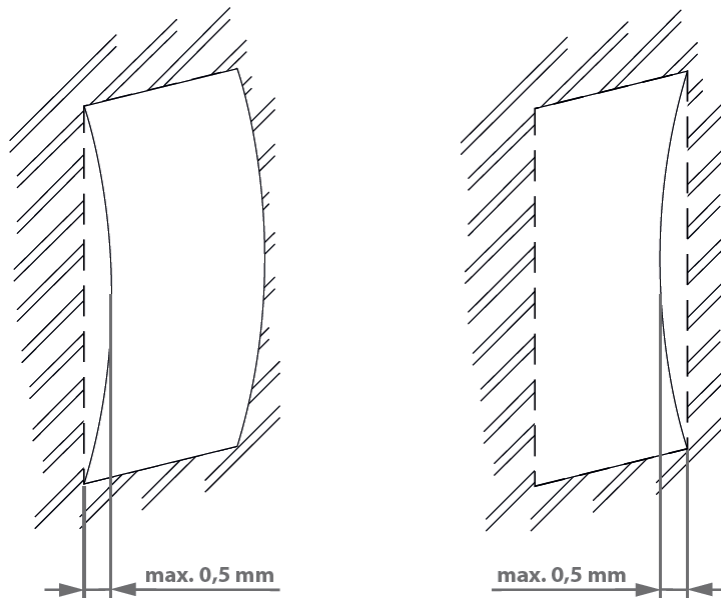
Společné zásady pro montáž

 **Tip**

- Pokud je to možné, zvolte zapuštěnou montáž. Výrobek je pak elegantnější, odolnější proti vandalismu a bezpečnější.
- Krabice pro instalaci do zdi se dá zakoupit předem, můžete tak svěřit hrubou práci např. stavební firmě. Výhodou sady je i možnost vyrovnat interkom přesně do svislé polohy.

 **Upozornění**

- Před zahájením mechanické instalace na vybraném místě se pečlivě ujistěte, zda přípravy s ní spojené (vrtání, sekání do zdi) nemohou způsobit narušení elektrických, plynových, vodovodních nebo jiných stávajících rozvodů.
- Otvory pro hmoždinky musejí mít správný průměr. Pokud jsou otvory příliš velké, hrozí vytažení hmoždinek! V tom případě použijte k zajištění hmoždinek stavební lepidlo.
- Pozor na dostatečnou hloubku otvorů!
- Při použití méně kvalitních hmoždinek hrozí jejich vytažení ze zdi!
- Po demontáži předního panelu dávejte pozor, aby se dovnitř, zejména na povrch těsnění, nedostaly žádné nečistoty.
- Nikdy nenatáčejte sestavu více jednotek **2N® IP Solo** po montáži. Zajistěte, aby instalační krabice byly přesně zabudovány.
- Vnitřní prostor sádkartonové příčky nesmí vykazovat velký rozdíl tlaku vůči místnosti, například nesmí být spojen s přetlakovou ventilací apod. Mohlo by dojít k poškození reproduktoru. V takovém případě je nutno interkom tlakově oddělit například použitím dodané instalační krabice a průchod kabelů utěsnit.
- Montáž na povrch je vždy problém, pokud hrozí vandalismus (veřejné garáže, apod.). V tomto případě použijte místo dodaných hmoždinek a vrutů ocelové kotvící prvky.
- Plocha pro povrchovou montáž musí být rovná s maximální nerovností 0,5 mm (například deskové prefabrikáty, řezaný kámen apod). Pokud plocha pro montáž není rovná, použijte zapuštěnou montáž, podložku **obj. č. 9155068** nebo povrch zdi vyrovnejte do roviny.



⚠ Nebezpečí úrazu

- Eliminujte riziko úrazu! Povrchová montáž není vhodná v místech, kde je zúžený průchod nebo kde je pozornost procházejících odvedena stranou. Výrobce nenesे odpovědnost za případné úrazy!

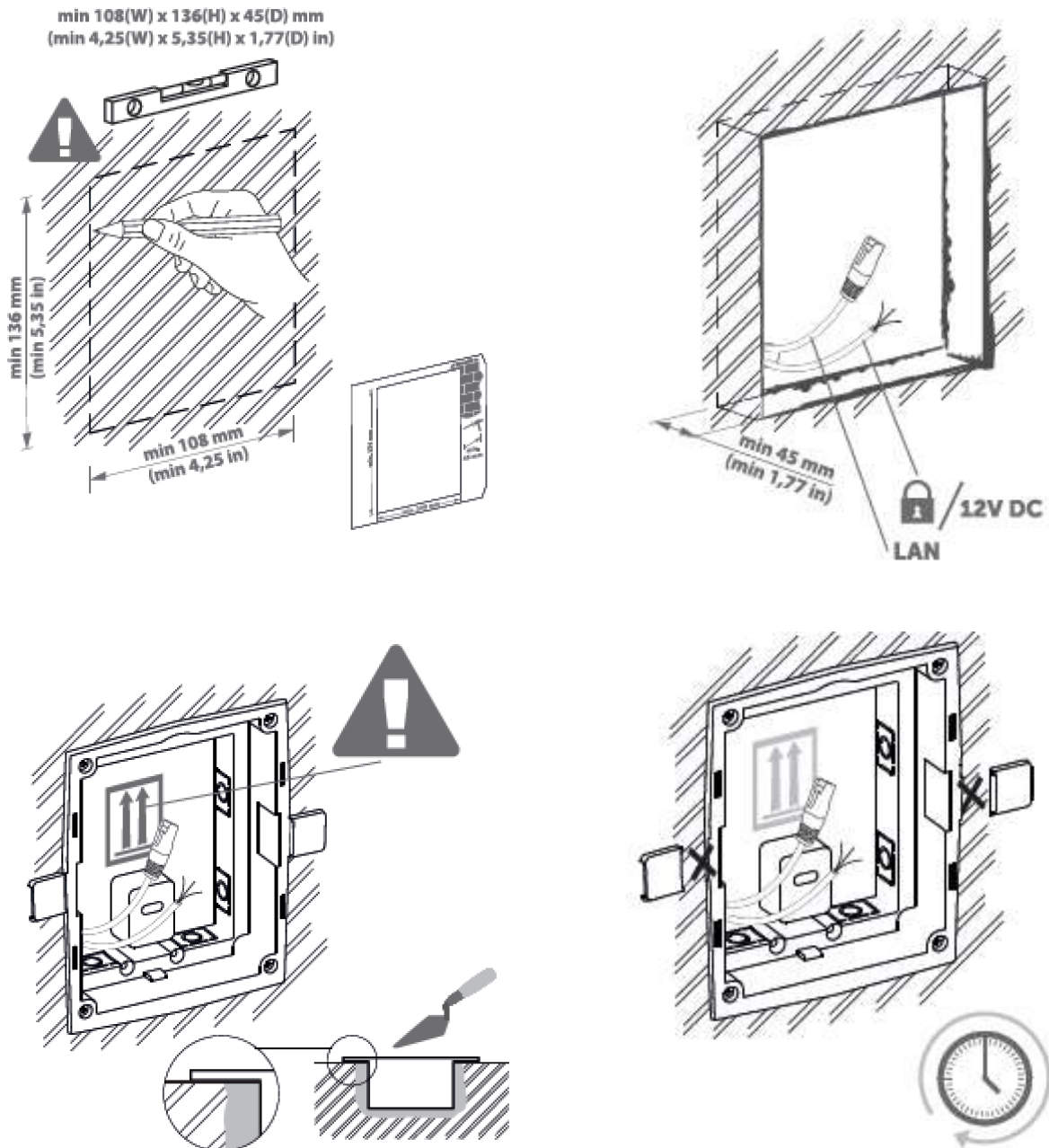
⚠ Varování

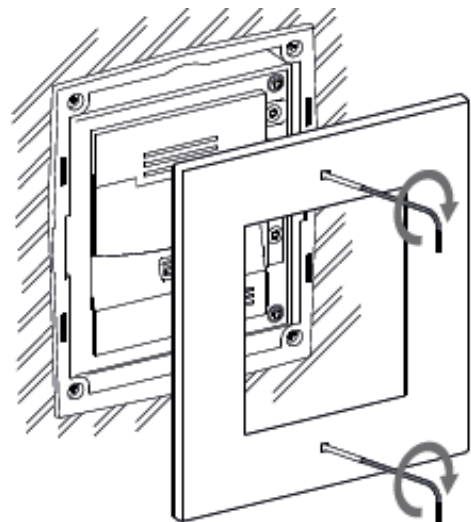
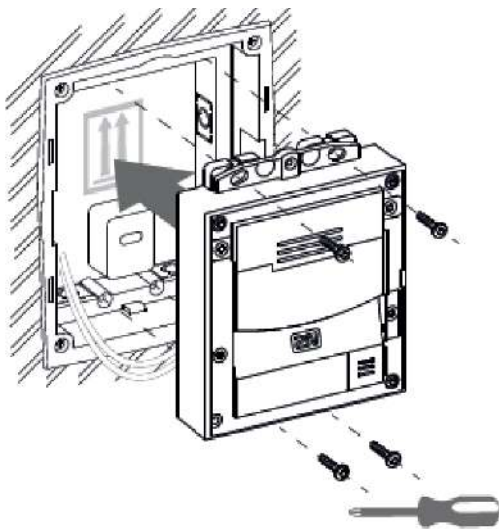
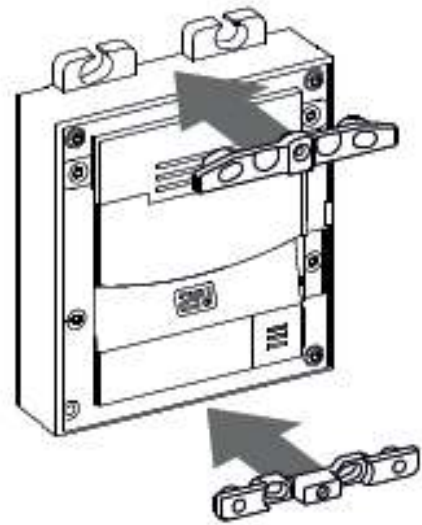
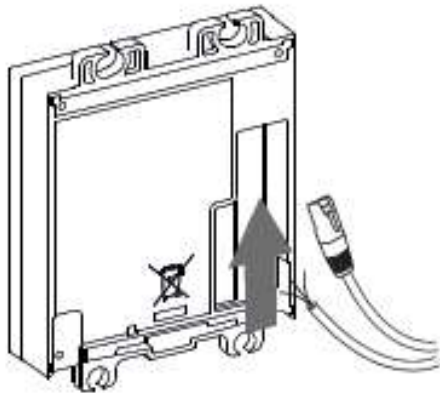


- Hlavní jednotka nesmí být vyjmuta ze své základny, proto neodstraňujte označený šroub zalitý pryskyřicí v pravém horním rohu. Jakákoliv manipulace se šroubem vede ke ztrátě záruky zařízení.

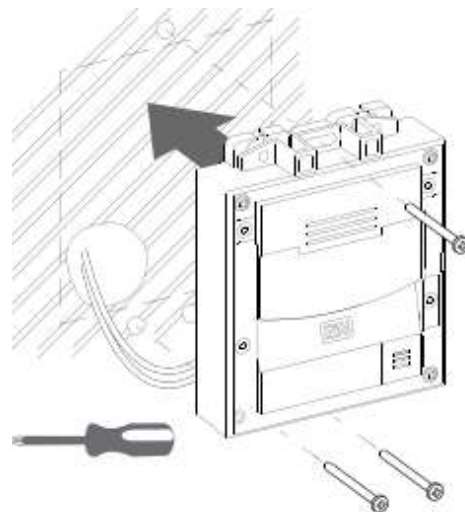
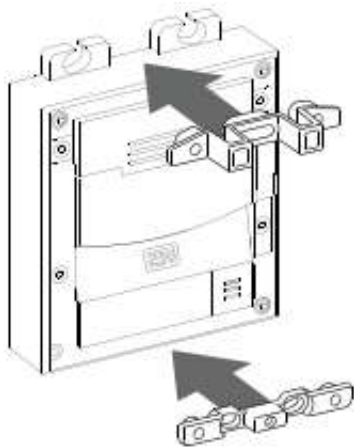
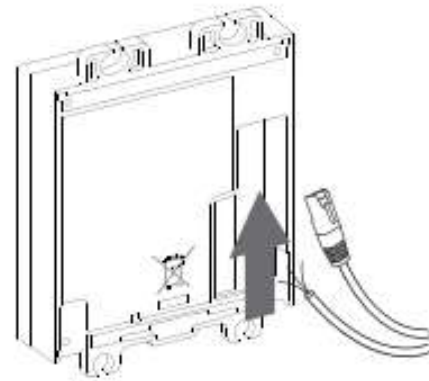
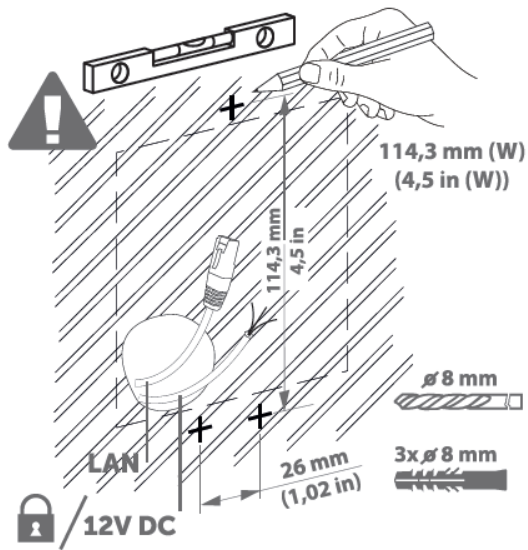
2.2.1 Montáž základní jednotky

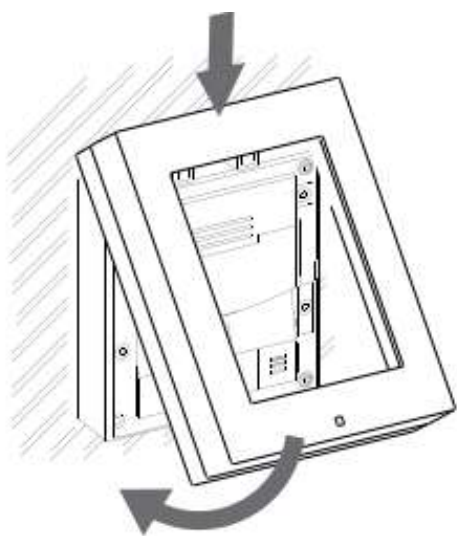
Zapuštěná montáž – klasické zdivo a sádkokarton



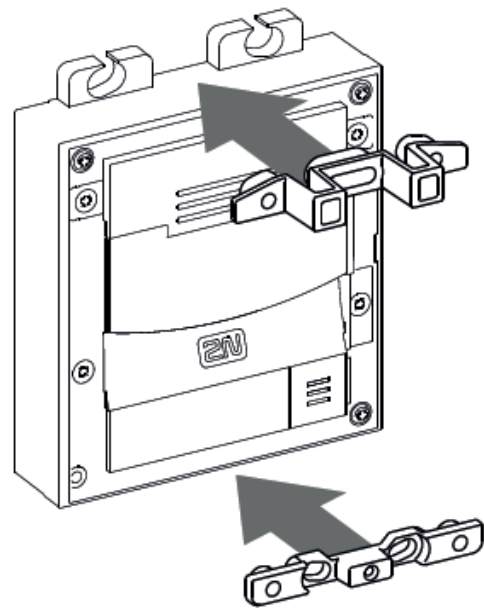
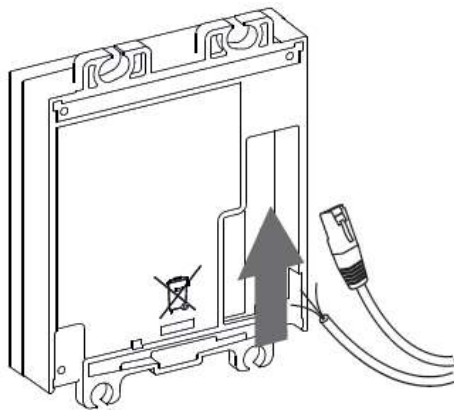
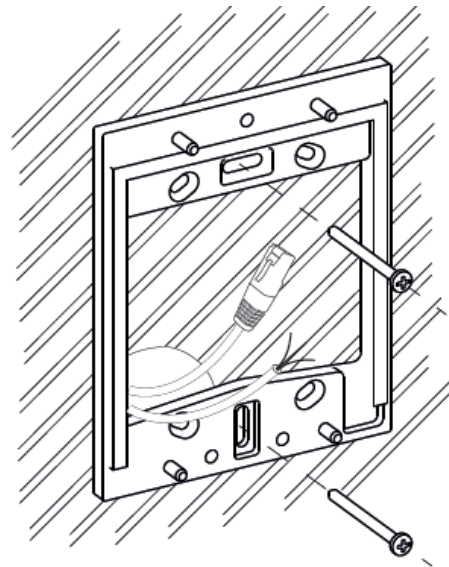
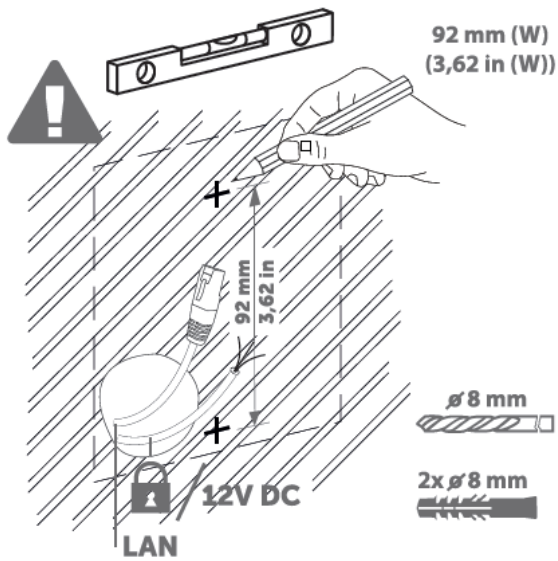


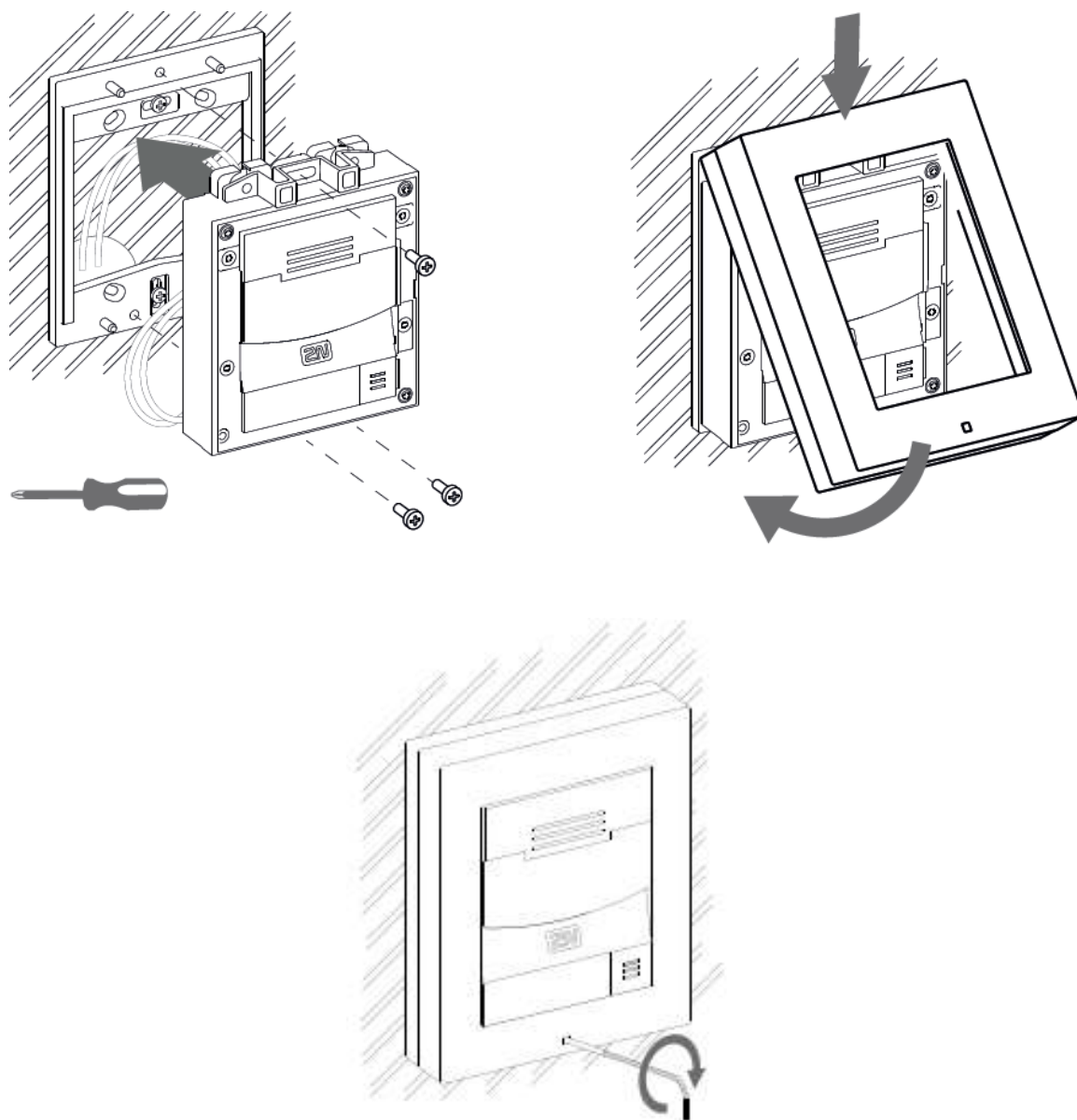
Montáž na povrch





Montáž na povrch s montážní deskou





2.3 Elektrická instalace

V této kapitole je popsána instalace a připojení základní jednotky **2N® IP Solo** k napájení, do lokální počítačové sítě a připojení ostatních prvků.

⚠ Upozornění

- Zařízení musí být součástí elektrické instalace budovy.

Příprava pro montáž

1. Přiložíme přístupovou jednotku **2N® IP Solo** na krabici pro instalaci do zdi / na předvrtané díry s hmoždinkami a protáhneme kabely otvory v dolní části. Otvorem vlevo dole je možné protáhnout ethernetový kabel.
2. Vložíme kovové přichycovací prvky nahoru i dolu a přístupovou jednotku přišroubujeme. U tohoto typu instalace je možné jednotku částečně vyrovnat.

Hlavní jednotka

Připojení napájení

2N® IP Solo lze napájet buď z externího zdroje 12 V / 2 A DC nebo přímo z LAN vybavené síťovými prvky podporující technologii PoE 802.3af.

Napájení z externího zdroje

Pro spolehlivou funkci zařízení použijte zdroj bezpečného napětí (SELV) 12 V ± 15 % dimenzovaný na proudový odběr podle požadovaného výkonu pro napájení základní jednotky.

Napájení pomocí PoE

2N® IP Solo je kompatibilní s technologií PoE 802.3af (Class 0–12,95 W) a může být napájen přímo z lokální sítě pomocí kompatibilních síťových prvků. Pokud vaše síť toto neumožňuje, lze alternativně použít PoE injektor, obj. č. 91378100, který se vloží mezi **2N® IP Solo** a nejbližší síťový prvek. S tímto způsobem napájení má **2N® IP Solo** k dispozici 12 W pro napájení základní jednotky.

Připojení do lokální sítě

2N® IP Solo se připojuje do lokální počítačové sítě (LAN) pomocí UTP/STP kabelu (kategorie Cat 5e nebo vyšší) zakončeného zástrčkou RJ-45 (konektor LAN). Zařízení je vybaveno funkcí Auto-MDIX, a proto lze použít jak přímou, tak překříženou variantu kabelu.

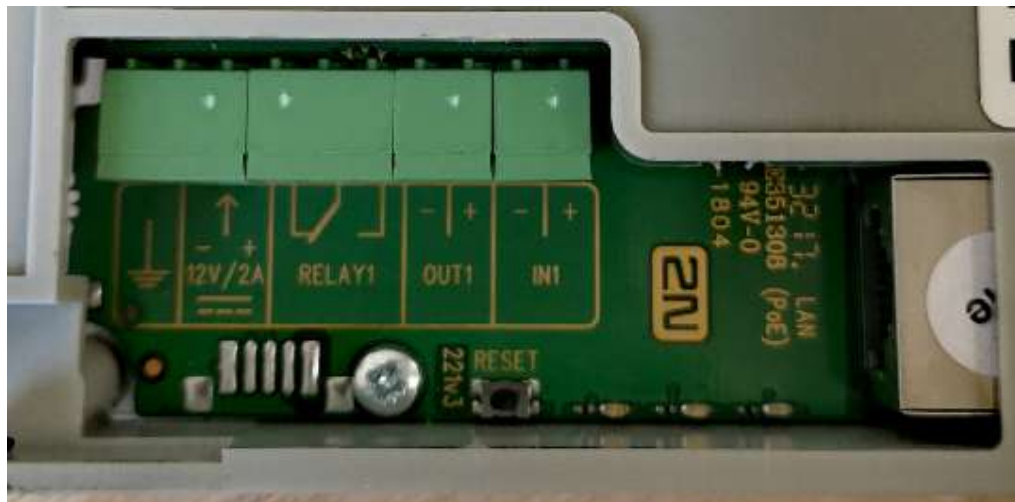
⚠ Upozornění

- Doporučujeme použít přepěťovou ochranu pro LAN rozhraní.
- Doporučujeme použít stíněný ethernetový kabel SSTP se stíněným RJ-45 konektorem, který je připojen ke switchi (s možností uzemnění) stejným stíněným konektorem. Tímto opatřením dojde také k uzemnění zařízení bez použití svorky pro připojení uzemnění.

| | Základní jednotka s kamerou (HW verze 3) | | Základní jednotka bez kamery (HW verze 3) | | |
|-----------------------------|--|----|---|-----|-------|
| | 12 V | mA | W | mA | W |
| Klidový stav | 200 | | 2.4 | 200 | 1.8 |
| Infračervené přisvětlení | 158 | | 1.9 | – | – |
| LED – hovor | 7 | | 0.08 | 7 | 0.8 |
| LED – vyzvánění | 5 | | 0.06 | 5 | 0.06 |
| LED – zámek | 4 | | 0.048 | 4 | 0.048 |
| LED – povolený vstup | 5 | | 0.048 | 5 | 0.048 |
| Podsvícení tlačítka | 4 | | 0.048 | 4 | 0.048 |
| Podsvícení jmenovky | 4 | | 0.048 | 4 | 0.048 |
| Podsvícení jednotky | 14 | | 0.168 | 14 | 0.168 |
| Relé 1 | 16 | | 0.2 | 16 | 0.2 |
| OUT 1 | 400 | | 4.8 | 400 | 4.8 |

| | Základní jednotka s kamerou (HW verze 3) | | Základní jednotka bez kamery (HW verze 3) | |
|---------------|--|-----------------------------------|---|-----------------------------------|
| | | | | |
| Audio | 213 | 2.556 *výstupní výkon 2 W / 4 ohm | 213 | 2.556 *výstupní výkon 2 W / 4 ohm |
| Celkem | 1.030 [A] | 12.368 [W] | 872 [A] | 10.464 [W] |

Zapojení konektoru základní jednotky

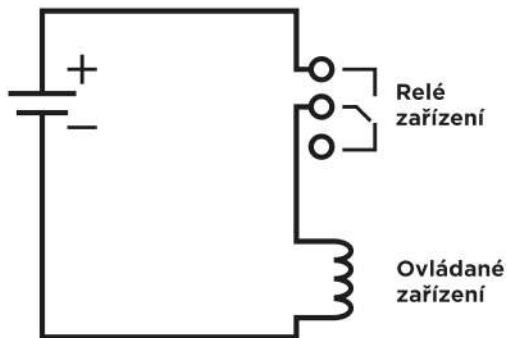


Vysvětlivky k obrázku

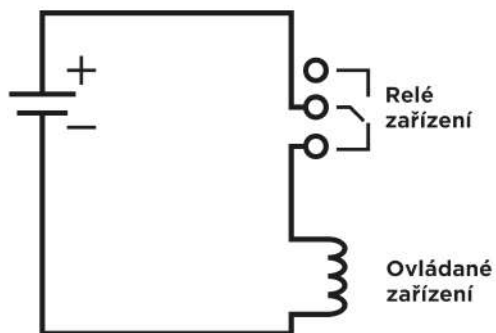
| | |
|------------|---|
| LAN (PoE) | Konektor LAN (PoE podle 802.1af) pro připojení do LAN |
| IN1 | Svorky IN1 pro vstup použitelný v pasivním nebo aktivním módu (-30 V do +30 V DC) <ul style="list-style-type: none"> • OFF = rozpojený kontakt NEBO $U_{IN} > 1,5 \text{ V}$ • ON = sepnutý kontakt NEBO $U_{IN} < 1,5 \text{ V}$ |
| OUT1 | Svorky OUT1 aktivního výstupu pro připojení 2N® IP Interkom - Bezpečnostního relé nebo elektrického zámku 8 až 12 V DC podle napájení (PoE: 10 V; adaptér: napětí zdroje mínus 2 V), max. 600 mA |
| RELA Y1 | Svorky RELAY1 s vyvedeným přepínacím NO/NC kontaktem 30 V / 1 A AC/DC. Slouží pouze k připojení nekritických zařízení (např. světla). |
| 12 V / 2 A | Svorky externího napájení 12 V / 2 A DC |
| ZEM | Svorka pro připojení uzemnění |
| RESET | Tlačítko RESET / FACTORY RESET |

✔ **Tip**

- Schéma zapojení výstupu pro svorky Relay



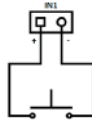
Zapojení pro spínání elektrického obvodu ovládaného zařízení



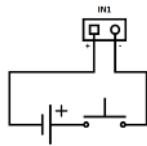
Zapojení pro rozpínání elektrického obvodu ovládaného zařízení

✓ **Tip**

- Schéma zapojení vstupu pro svorky IN1 v aktivním módu



- Schéma zapojení vstupu svorky IN1 v pasivním módu



Tlačítko Reset

Tlačítko reset umístěné mezi konektory na základní jednotce slouží k nastavení originálního továrního nastavení, restartu zařízení, zjištění IP adresy zařízení a její přepnutí do statického nebo dynamického režimu.

Zjištění aktuální IP adresy

Pro **zjištění aktuální IP adresy** postupujte podle následujících bodů:

- Stiskněte tlačítko RESET a držte jej stisknuté.
- Vyčkejte, než se současně rozsvítí červená a zelená LED na zařízení a zazní zvuková signalizace (cca 15–35 s).
- Uvolněte tlačítko RESET.
- Zařízení hlasově automaticky oznámí aktuální IP adresu.





i Poznámka

- Časový interval od stisknutí tlačítka RESET do první světelné a zvukové signalizace je uveden v rozmezí 15–35 s, vždy záleží na konkrétním modelu 2N IP interkomu či odpovídací jednotky.
 - Pro **2N® IP Solo** platí časový interval 18 s.

Nastavení statické IP adresy zařízení

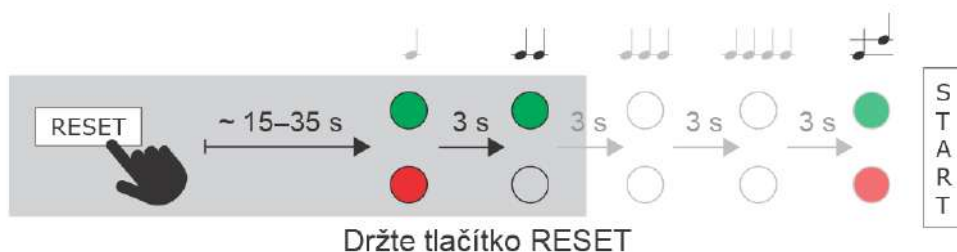
Pro nastavení konfigurace sítě zařízení do režimu se **statickou IP adresou** (DHCP OFF) postupujte podle následujících bodů:

- Stiskněte tlačítko RESET a držte jej stisknuté.

- Vyčkejte, než se současně rozsvítí červená a zelená LED na zařízení a zazní zvuková signalizace  (cca 15–35 s).
- Vyčkejte, než červená LED zhasne a zazní zvuková signalizace  (cca dalších 3 s).
- Uvolněte tlačítko RESET.




Po restartu bude mít zařízení nastaveny tyto síťové parametry:

- IP adresa: 192.168.1.100
- Maska sítě: 255.255.255.0
- Výchozí brána: 192.168.1.1



Nastavení dynamické IP adresy zařízení

Pro nastavení konfigurace sítě zařízení s **dynamickou IP adresou** (DCHP ON) postupujte podle následujících bodů:

- Stiskněte tlačítko RESET a držte jej stisknuté.
- Vyčkejte, než se současně rozsvítí červená a zelená LED na zařízení a zazní zvuková signalizace  (cca 15–35 s).
- Vyčkejte, než červená LED zhasne a zazní zvuková signalizace  (cca dalších 3 s).
- Vyčkejte, než zelená LED zhasne a opět se rozsvítí červená LED a zazní zvuková signalizace  (cca dalších 3 s).
- Uvolněte tlačítko RESET.



Obnovení originálního nastavení

Pro obnovení **originálního továrního nastavení** zařízení postupujte podle následujícího postupu:

- Stiskněte tlačítko RESET a držte jej stisknuté.
- Vyčkejte, než se současně rozsvítí červená a zelená LED a zazní zvuková signalizace (cca 15–35 s).
- Vyčkejte, než červená LED zhasne a zazní zvuková signalizace (cca další 3 s).
- Vyčkejte, než zelená LED zhasne a opět se rozsvítí červená LED a zazní zvuková signalizace (cca další 3 s).
- Vyčkejte, než červená LED zhasne a zazní zvuková signalizace (cca další 3 s).
- Uvolněte tlačítko RESET.



⚠ Upozornění

- V případě obnovení originálního továrního nastavení na zařízení s firmwarem verze 2.18 nebo vyšší je nutné **2N® Bezpečnostní relé** znovu naprogramovat podle postupu uvedeného v části [2.4](#).

Restart zařízení

Krátký stisk tlačítka RESET (< 1 s) vyvolá pouze restart zařízení – k žádné změně konfigurace nedochází.

📘 Poznámka

- Časový interval od krátkého stisku tlačítka RESET po znovu připojení zařízení do sítě po proběhlém restartu trvá pro **2N® IP Solo** 26 s.

Dostupné spínače

| Umístění | Název | Popis |
|-------------------|----------|---|
| Základní jednotka | Relay 1 | Pasivní spínač: spínací a rozpínací kontakt, max. 30 V / 1 A AC/DC. Slouží pouze k připojení nekritických zařízení (např. světla). |
| | Output 1 | Aktivní výstup spínače: 8 až 12 V DC podle napájení (PoE: 10 V; adaptér: napětí zdroje minus 2 V), max. 600 mA |

⚠ Varování

Při připojení zařízení obsahujících cívku, například relé nebo elektromagnetické zámky, je potřeba ochránit výstup interkomu před napěťovou špičkou při vypínání indukční zátěže. Pro tento způsob ochrany doporučujeme diodu 1 A / 1000 V (například 1N4007, 1N5407, 1N5408) zapojenou antiparalelně k zařízení.



LED piktogramy hlavní jednotky



Rozmístění jednotlivých LED piktogramů na hlavní jednotce

2.3.1 Přepět'ová ochrana

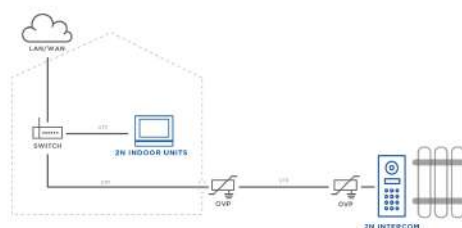
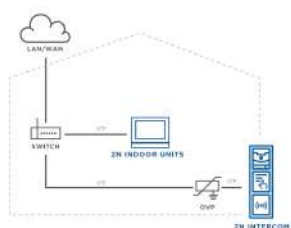
Doporučení pro instalaci doplňkové přepět'ové ochrany

Je-li vedení k libovolnému zařízení 2N vedeno:

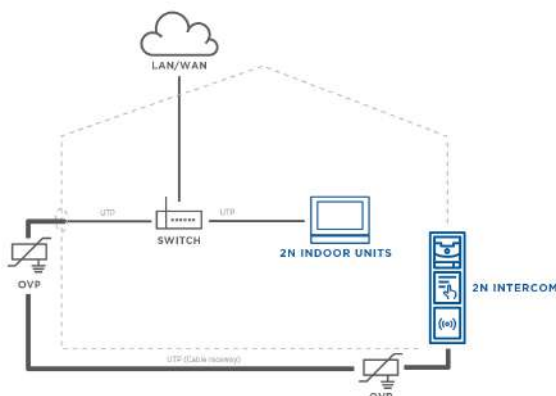
- a) mimo budovu,
- b) po/ve vnější zdi nebo po střeše,

může být vystaveno atmosférickým vlivům a na takových vedeních může vznikat přepětí, které následně může poškodit zařízení nainstalované vně budovy, na její vnější zdi nebo na střeše. Stejně tak toto přepětí může poškodit i zařízení instalovaná uvnitř budovy připojená k tomuto vedení. Z tohoto důvodu doporučujeme na vedení vedená mimo budovu, po jejích vnějších zdech nebo po střeše instalovat doplňkové přepět'ové ochrany a to:

- a) co nejbližze zařízení instalovanému mimo budovu nebo na její vnější části,
- b) co nejbližze místu, kde vedení opouští budovu.



OVP = overvoltage protection



2.4 Připojení rozšiřujících modulů

2N® IP Solo umožňuje připojit následující rozšiřující moduly:

- [Bezpečností relé](#)

Bezpečnostní relé

Bezpečnostní relé (obj. č. 9159010) slouží ke zvýšení bezpečnosti mezi interkomem a připojeným elektrickým zámkem. **2N® IP Bezpečnostní relé** je navrženo pro každý model **interkomu 2N IP** s firmware 1.15 a vyšším. Bezpečnostní relé výrazně zvyšuje bezpečnost připojeného elektrického zámku, protože zabraňuje odemčení zámku při vniknutí do interkomu.



Funkce:

2N® IP Bezpečnostní relé je zařízení, které se instaluje mezi interkom (mimo bezpečnou zónu) a elektrický zámek (v bezpečné zóně). **2N® IP Bezpečnostní relé** obsahuje relé, které může být aktivováno pouze pokud je přijat platný otevírací kód z interkomu.

Specifikace:

Pasivní spínač: vyveden spínací a rozpínací kontakt, max. 30 V / 1 A AC/DC

Spínaný výstup:

- Při napájení bezpečnostního relé z interkomu je na výstupu dostupné 9 až 13 V DC podle napájení (PoE: 9 V; adaptér: napětí zdroje minus 1 V) / 400 mA DC.
- Při napájení bezpečnostního relé z externího zdroje je na výstupu dostupné 12 V / 700 mA DC.

Rozměry: (56 x 31 x 24) mm

Hmotnost: 20 g

Instalace:

2N® IP Bezpečnostní relé se instaluje na dvoudrátový kabel mezi interkomem a elektrickým zámkem v oblasti, která má být zabezpečena (typicky za dveřmi). Zařízení je napájeno a řízeno dvoudrátovým kabelem, a může tak být přidáno do stávající instalace. Díky jeho kompaktním rozměrům, může být zařízení instalováno do standardní instalační krabice.

Připojení:

Připojte **2N® IP Bezpečnostní relé** k interkomu následovně:

- K aktivnímu výstupu (OUT1)

Připojte elektrický zámek k **2N® IP Bezpečnostní relé** následovně:

- Ke spínanému výstupu.
- K pasivnímu výstupu sériově s externím napájecím zdrojem.

Zařízení podporuje také odchodové tlačítko (Departure button) připojené ke svorkám 'PB' a '- Helios/IP Intercom'. Při stisku odchodového tlačítka se aktivuje výstup na 5 sekund.

Signalizace stavů:

| Zelená LED | Červená LED | Stav |
|------------|-------------|--|
| bliká | nesvítí | Provozní mód |
| svítí | nesvítí | Aktivován výstup |
| bliká | bliká | Programovací mód – čeká se na inicializaci |
| svítí | bliká | Chyba – přijat špatný kód |

Konfigurace:

- Připojte **2N® IP Bezpečnostní relé** ke správně nastavenému výstupu interkomu Security. Nastavení je popsáno v **Konfiguračním manuálu**. Ujistěte se, že alespoň jedna LED svítí nebo bliká.
- Zmáčkněte a držte tlačítko Reset 5 sekund na **2N® IP Bezpečnostní relé**, aby se zařízení přepnulo do programovacího módu (červená i zelená LED blikají).

- Aktivujte výstup spínač klávesnicí, telefonem apod. První kód poslaný z interkomu bude uložen v paměti a považován za platný. Po inicializaci kódu se **2N® IP Bezpečnostní relé** přepne do provozního módu (zelená LED bliká).

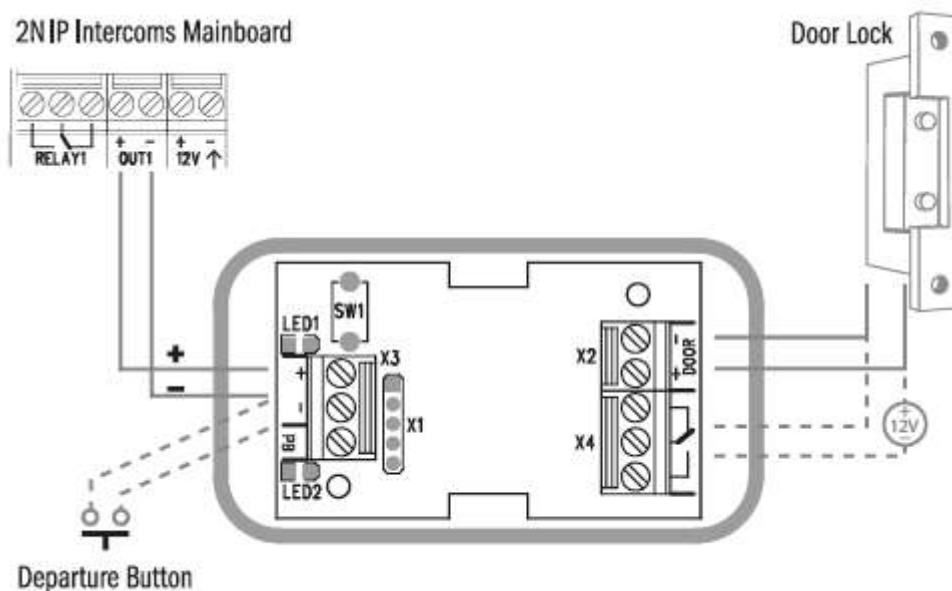
Upozornění

- V případě obnovení originálního továrního nastavení na zařízení s firmwarem verze 2.18 nebo vyšší je nutné **2N® IP Bezpečnostní relé** znovu naprogramovat podle výše uvedeného postupu.

Tip

- [FAQ: 2N® IP Security Relay – popis zařízení a použití s 2N IP interkomy](#)

Připojení:



✓ Tip

Video návod: Instalace a nastavení bezpečnostního relé



Sorry, the widget is not supported in this export.
But you can reach it using the following URL:
<https://www.youtube.com/watch?v=ardukvQzw5A>

2.5 Dokončení montáže

Dokončení montáže

Zkontrolujte zapojení všech vodičů a zasunutí koncovky RJ-45 do konektoru na desce.

⚠ Upozornění

- Všechny nepoužité konektory musí mít utažené svorky, aby se zabránilo rezonancím.

Osazení jmenovek

Ke každému interkomu je přiložen arch průsvitné fólie, kterou lze potisknout v laserové tiskárně. Potištěnou fólii rozstříhejte a nápisy vložte do jmenovek.

Šablona pro tisk těchto jednotlivých jmenovek je v sekci ke stažení.

- 1 tlačítko: 52,0 (Š) x 15,2 (V) mm (tolerance: +0; -0,5 mm)

Upozornění

- Prostor, ve kterém jsou umístěny jmenovky, je tzv. mokrá zóna. Při prudkých deštích je tedy možné, že se ke jmenovce dostane voda. Voda v tomto prostoru nemá vliv na funkci interkomu a samovolně se odpaří.
- Na štítky tedy vždy používejte voděodolnou fólii (přiloženou nebo vlastní). Nepoužívejte papír, hrozí jeho rozmočení vodou! Z téhož důvodu nepoužívejte inkoustový tisk!

Postup vložení/výměny štítku

1. Demontujte rám.
2. Odklopte dvířka tlačítka.
3. Vyjměte použitý štítek a vložte nový.
4. Zavřete tlačítko.
5. Připevněte rám.

Připevnění rámu

Před připevněním rámu zkontrolujte těsnění.

Varianta A

Rám pro instalaci do zdi se přišroubovává šrouby nahoře a dole na rámu.

Varianta B

Rám pro instalaci na povrch se nejprve zahákne do háku nahoře a poté se přišroubuje dole na rámu.

Upozornění

- Špatně provedená montáž může způsobit, že interkom nebude vodotěsný. Zatékání vody může poškodit elektroniku.
- Je potřeba utěsnit veškeré otvory – vrch krabice, okolo kabelů a šroubů.
- Na nerovné stěně krabici utěsněte vůči zdivu silikonovým nebo jiným tmelem. Lze tím zabránit vlhnutí zdi, které zatékající voda může způsobit.

3. Funkce a užití

V této kapitole jsou popsány základní a rozšiřující funkce produktu **2N® IP Solo**.

Zde je přehled toho, co v kapitole naleznete:

- [3.1 Konfigurace](#)
- [3.2 Ovládání interkomu z pohledu vnějšího uživatele](#)
- [3.3 Ovládání interkomu z pohledu vnitřního uživatele](#)
- [3.4 Údržba](#)
- [3.5 Ke stažení](#)

3.1 Konfigurace

2N® IP Solo se konfiguruje pomocí osobního počítače vybaveného libovolným internetovým prohlížečem:


- Spusťte svůj internetový prohlížeč (Internet Explorer, Firefox, apod.).
- Zadejte IP adresu svého interkomu (např. <http://192.168.1.100/>).
- Přihlaste se pomocí jména **Admin** a hesla **2n**.

Pro přihlášení k integrovanému web serveru interkomu je nutné znát IP adresu zařízení. Po zakoupení je **2N® IP Solo** nastaven do režimu s dynamickou IP adresou – získá IP adresu automaticky, pokud je v lokální síti dostupný vhodně nastavený DHCP server. V případě, že DHCP server není k dispozici, lze **2N® IP Solo** provozovat v režimu statické IP adresy. Konfigurace **2N® IP Solo** je detailně popsána v dokumentu **Konfigurační manuál pro 2N IP interkomy**.

V případě, že zařízení zůstane nedostupné (zapomněli jste IP adresu, změnila se konfigurace sítě, apod.), je možné nastavení sítě nouzově změnit pomocí tlačítek na zařízení.

Zjištění IP adresy

Pro zjištění IP adresy **2N® IP Solo** postupujte následovně:

- Připojte **2N® IP Solo** k napájení (pokud je již připojen, odpojte jej a opět připojte).
- Vyčkejte na druhý zvukový signál .
- Stiskněte 5x tlačítko zrychlené volby na základní jednotce.
- **2N® IP Solo** přečte svoji IP adresu.
- Pokud je adresa 0.0.0.0, znamená to, že interkom nedostal z DHCP serveru IP adresu.





i Poznámka

- Z bezpečnostních důvodů lze posloupnost tlačítek zadat maximálně do třiceti sekund od zaznění zvukového signálu. Mezi jednotlivými stisky mohou být rozestupy dlouhé maximálně 2 s.

Přepnutí dynamické a statické IP adresy

Pro přepnutí dynamické a statické IP adresy **2N® IP Solo** postupujte následovně:

- Připojte **2N® IP Solo** k napájení (pokud je již připojen, odpojte jej a opět připojte).
- Vyčkejte na první zvukový signál .
- Stiskněte 15x tlačítko zrychlené volby na základní jednotce.
- Reset síťových parametrů a přepnutí DHCP je signalizováno zvukovým signálem .
- U zařízení s verzí FW 2.33 a nižší vyčkejte, až se zařízení automaticky restartuje.
 - Po restartu dojde k přepnutí z režimu se statickou IP adresou na režim s dynamickou IP adresou a naopak.
- Zároveň dojde k nastavení všech parametrů v části **System / Síť** na výchozí hodnoty. Toho je možné využít v případě, že není možné se k zařízení připojit například kvůli chybné konfiguraci VPN.



Při přepnutí na statickou IP adresu bude mít zařízení po restartu nastaveny tyto síťové parametry:

- IP adresa: 192.168.1.100
- Maska sítě: 255.255.255.0
- Výchozí brána: 192.168.1.1

Poznámka

- Z bezpečnostních důvodů lze posloupnost zadat maximálně do třiceti sekund od zaznění zvukového signálu. Mezi jednotlivými stisky mohou být rozestupy dlouhé maximálně 2 s.

3.2 Ovládání interkomu z pohledu vnějšího uživatele

Volání pomocí tlačítek zrychlené volby

Stiskem klávesy zrychlené volby na základní jednotce lze provést rychlé volání na první pozici v telefonním seznamu.

Stisk tlačítek zrychlené volby způsobí volání na telefonní čísla přiřazená odpovídající pozici v telefonním seznamu. Sestavování hovoru je signalizováno dlouhým přerušovaným tónem, případně jiným způsobem dle konfigurace připojené telefonní ústředny.

Opakovaný stisk stejného tlačítka v průběhu nebo v době sestavování hovoru může mít přiřazenu funkci zavěšení, zavěšení a volání na další telefonní číslo volaného, popř. může být bez funkce, viz kapitola Konfigurace interkomu / Hardware / Klávesnice v konfiguračním manuálu.

Volání na pozici v telefonním seznamu

Telefonní seznam **2N® IP Solo** může obsahovat až 1999 naprogramovaných pozic.

3.3 Ovládání interkomu z pohledu vnitřního uživatele

Přijetí hovoru

Příchozí hovory z **2N® IP Solo** lze na vašem telefonu přijmout jako jakýkoli jiný běžný hovor. Během hovoru lze pomocí klávesnice vašeho telefonu otevřít zámek, aktivovat a deaktivovat uživatele nebo profil.

Aby nemohlo dojít nechtěnému k zablokování linky **2N® IP Solo**, je celková doba hovoru časově omezena. Maximální délku hovoru lze nastavit parametrem Omezení doby hovoru (viz kapitola Různé v konfiguračním manuálu). Hovor lze kdykoli prodloužit stiskem klávesy # na vašem telefonu. Automatické ukončení hovoru je signalizováno 10 s předem krátkým pípnutím.




Volání na 2N® IP Solo

2N® IP Solo dovoluje přijmout i příchozí hovor. Požadované chování lze nastavit pomocí parametrů ve skupině Příchozí hovory, viz kapitola Různé v konfiguračním manuálu).

Otevření dveří (sepnutí spínače) pomocí kódu

2N® IP Solo je vybaven spínačem určeným k otevření zámku dveří. Sepnutí tohoto spínače lze provést zadáním platného kódu (viz kapitola Různé v konfiguračním manuálu) na klávesnici vašeho telefonu.

Postup:

- Pomocí klávesnice na vašem telefonu zadejte číselný kód pro sepnutí 1., 2., 3. nebo 4. spínače a stiskněte tlačítko  (Potvrzení není nutné, pokud je nastaven parametr Kód spínače bez potvrzení, viz nastavení Hardware / Spínače / Rozšířené).
- Zadání platného kódu je oznámeno zvukovou signalizací . Zadání neplatného kódu, nebo přerušení zadávání na dobu delší, než je nastaveno u parametru **Časový limit pro zadávání kódů**, je oznámeno zvukovou signalizací .

3.4 Údržba

Čištění

Při používání nezbytně dochází k zašpinění povrchu, zejména klávesnice zařízení. K odstranění nečistot obvykle postačí měkký hadřík navlhčený čistou vodou. Doporučujeme dodržovat při čištění tyto zásady:

- Nepoužívejte agresivní čisticí prostředky (písek na nádobí, Savo, apod.).
- Pro čištění objektivu (který je skleněný) používejte vhodné prostředky určené pro čištění brýlí, optiky, obrazovek, apod.
- Doporučuje se čistit za suchého počasí, kdy případná vniknutí voda rychle vyschne.
- Vhodné jsou čisticí ubrousky na IT techniku.

Anticovid

- Pro desinfekci povrchu zařízení proti bakteriím a virům (anticovid) pro udržení hygienických podmínek kritických povrchů a dotykových bodů doporučujeme použít sprej Zoono – Microbe Shield Surface Sanitiser Spray.

Varování

- Dvnitř interkomu nesmí vniknout voda.
- Nepoužívejte čističe na alkoholové bázi.
- Nepoužívejte čističe na peroxidové bázi.

Upozornění

- Výrobek používejte pro účely, pro které byl navržen a vyroben, v souladu s tímto návodem.
- Výrobce si vyhrazuje právo na takové úpravy výrobku oproti předložené dokumentaci, které povedou ke zlepšení vlastností výrobku.
- **2N® IP Solo** neobsahuje komponenty škodlivé životnímu prostředí. Pokud tento výrobek jednoho dne doslouží, zlikvidujte jej v souladu s platnými právními předpisy.

3.5 Ke stažení

Šablony

[Šablona pro jmenovky](#)

Software

[2N® IP Eye](#)

[2N® Network Scanner](#)

4. Technické parametry

Signalizační protokol

- **SIP (UDP, TCP, TLS)**

Tlačítka

- **Provedení tlačítek:** průhledné tlačítko s bílým podsvícením a vyměnitelnou jmenovkou
- **Počet tlačítek:** 1

Audio

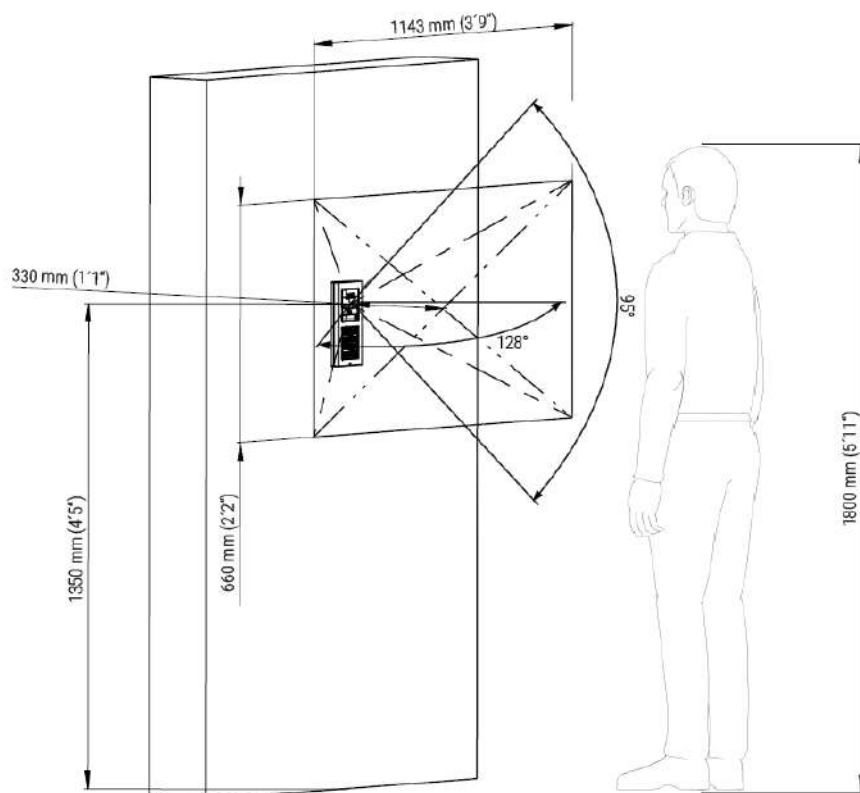
- **Mikrofon:** 1 integrovaný mikrofon
- **Zesilovač:** 2 W (třída D) zesilovač
- **Reproduktor:** 2 W / 8 Ω
- **Úroveň akustického tlaku (SPL max):** 71 dB (pro 1 kHz ve vzdálenosti 1 m)
- **Výstup LINE OUT:** 1 VRMS / 600 Ω
- **Řízení hlasitosti:** nastavitelné s automatickým adaptivním režimem
- **Full duplex:** ano (AEC)
- **Speech transmission index (STI):** 0,89

Audio stream

- **Protokoly:** RTP / RTSP
- **Kodeky:** G.711, G.729, G.722, L16/16 kHz

Kamera

- **Snímač:** 1/3" barevný CMOS
- **Rozlišení JPEG:** až 1280 (H) x 960 (V)
- **Rozlišení videa:** 640 (H) x 480 (V)
- **Snímková frekvence:** až 30 snímků/s
- **Citlivost senzoru:** 5.6 V/lux-sec (550 nm)
- **Pozorovací úhel:** 128 ° (H), 95 ° (V), 134 ° (D)
- **Infračervené přisvětlení:** ano
- **Citlivost senzoru bez IR přisvětlení:** 0,1 Lux ± 20 %
- **Ohnisková vzdálenost:** 2,25 mm



Video stream

- **Protokoly:** RTP / RTSP / HTTP
- **Kodeky pro video hovory:** H.263, H.263+, H.264
- **Kodeky pro ONVIF/RTSP streamování:** H.264, MPEG-4, M-JPEG

- **Funkce IP kamery:** ano, ONVIF v2.4 profil S kompatibilní

Použitá šířka pásma

- **Audio kodeky**

- PCMA, PCMU – 64 kbps (s hlavičkami 85.6 kbps)
- G.729 – 16 kbps (s hlavičkami 29.6 kbps)
- G.722 – 64 kbps (s hlavičkami 85.6)
- L16 / 16 kHz – 256 kbps (s hlavičkami 277.6 kbps)

- **Video Kodeky**

Datové toky video kodeků pro hovor se nastavují v menu Služby / Telefon / Video, pro streaming v menu Služby / Streamování / RTSP. Nastavená přenosová rychlost představuje hodnotu, ke které se má kodek blížit v dlouhodobém průměru. V závislosti na snímané scéně se datový tok může lišit.

Rozhraní

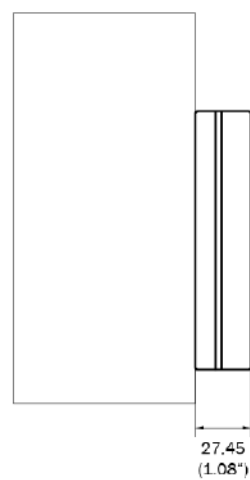
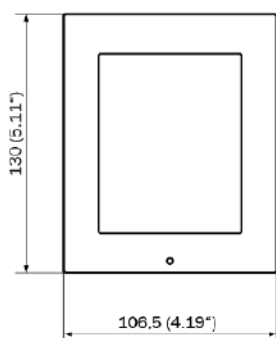
- **Napájení:** 12 V \pm 15 % / 2 A DC a / nebo PoE
- **PoE:** PoE 802.3af (Class 0–12,95 W)
- **LAN:** 10/100BASE-TX s Auto-MDIX, RJ-45
- **Doporučená kabeláž:** Cat-5e nebo lepší
- **Podporované protokoly:** SIP2.0, DHCP opt. 66, SMTP, 802.1x, RTSP, RTP, TFTP, HTTP, HTTPS, Syslog, ONVIF
- **Pasivní spínač:** spínací a rozpínací kontakt, max. 30 V / 1 A AC/DC
- **Tamper switch** je součástí 2N® IP Solo
- **Aktivní výstup spínače:** 8 až 12 V DC podle napájení (PoE: 10 V; adaptér: napětí zdroje mínus 2 V), max. 600 mA

Mechanické vlastnosti

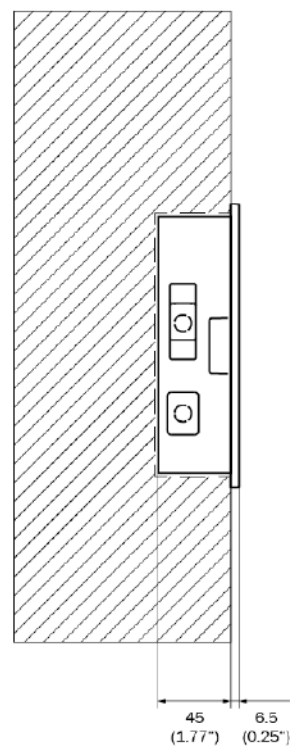
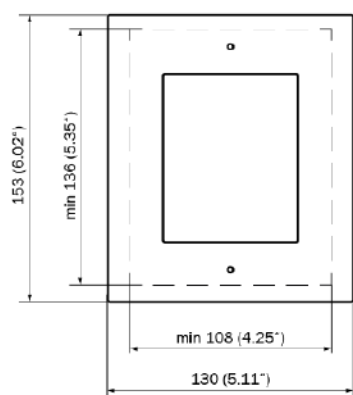
- **Kryt:** Robustní zinkový odlitek s povrchovou úpravou (drobné rozdíly v odstínu povrchu mezi jednotlivými kusy jsou přípustné)
 - **91550XX – Nikl**
 - Materiál – Zamak 410 – Zn95Al4Cu1
 - Povrchová úprava – Zn/Cu20/Ni25b max. 80 µm
 - **91550XXB – Černá**
 - Materiál – Zamak 410 – Zn95Al4Cu1
 - Povrchová úprava – PUR Wet coating 15-25 µm, RAL 9005 Jet black
 - vnitřní strana pasivovaný zinek
- **Provozní teplota:** -40 °C až 60 °C
- **Provozní relativní vlhkost:** 10 % – 95 % (nekondenzující)
- **Skladovací teplota:** -40 °C až 70 °C
- **Rozměry**
 - **Rám pro montáž na povrch:**
 - 107 (Š) x 130 (V) x 28 (H) mm
 - **Rám pro montáž do zdi:**
 - 130 (Š) x 153 (V) x 5 (H) mm
 - **Krabice pro montáž do zdi (rozměr minimální díry do zdi):**
 - 108 (Š) x 131 (V) x 45 (H) mm
 - **Vnitřní výřez modulu:** 72 (Š) x 89,3 (V) mm
- **Hmotnost:** max. netto hmotnost: 1 kg
- **Úroveň krytí:** IP54
- **Úroveň odolnosti:** IK08

4.1 Obecné výkresy

Povrchová montáž



Zapuštěná montáž



5. Doplnkové informace

Zde je přehled toho, co v kapitole naleznete:

- [5.1 Řešení problémů](#)
- [5.2 Směrnice, zákony a nařízení](#)
- [5.3 Obecné pokyny a upozornění](#)

5.1 Řešení problémů



Nejčastěji řešené problémy najdete na stránkách faq.2n.cz.

5.2 Směrnice, zákony a nařízení

2N® IP Solo je ve shodě s následujícími směrnici a předpisy:

- 2014/35/EU pro elektrická zařízení pro užití v určitých mezích napětí
- 2014/30/EU pro elektromagnetickou kompatibilitu
- 2011/65/EU o omezení používání některých nebezpečných látek v elektrických a elektronických zařízeních
- 2012/19/EU o odpadních elektrických a elektronických zařízeních

Industry Canada

Tento přístroj třídy B je ve shodě s požadavky kanadské normy ICES/NMB-003.

FCC

Toto zařízení bylo certifikováno ve shodě s požadavky pro digitální přístroj třídy B, dle části 15 pravidel FCC.

POZN.: Účelem těchto požadavků je vytvořit rozumnou ochranu proti škodlivému rušení v rezidenčních instalacích. Toto zařízení generuje, používá a může vyzařovat vysokofrekvenční energii, a pokud není instalováno a používáno v souladu s instrukcemi, může škodlivě rušit rádiovou komunikaci.

Nelze však zaručit, že k rušení v dané instalaci nedojde. Pokud toto zařízení způsobí škodlivé rušení rádiového nebo televizního příjmu, což se dá zjistit vypnutím a zapnutím přístroje, může se uživatel toto rušení pokusit opravit některým z následujících způsobů:

- Přesměrovat nebo přemístit přijímací anténu či vedení
- Zvýšit vzdálenost mezi zařízením a přijímačem
- Připojit zařízení do výstupu jiného obvodu napájecí sítě, než do kterého je připojen přijímač
- Požádat o pomoc prodejce nebo zkušeného rádiového/televizního technika

Změny nebo úpravy této jednotky, které nejsou výslovně schváleny stranou odpovědnou za shodu, by mohly vést ke zneplatnění práva uživatele na provoz tohoto zařízení.

⚠ Upozornění**Varování**

Za účelem dosažení plné funkčnosti a zaručených výkonů důrazně doporučujeme vždy již při instalaci ověřit aktuálnost používané verze produktu či zařízení. Zákazník tímto bere na vědomí, že produkt či zařízení může dosahovat zaručených výkonů a být plně funkční dle propozic výrobce pouze v případě, je-li používána nejnovější verze produktu či zařízení, která byla otestována na plnou interoperabilitu a která nebyla výrobcem označena jako nekompatibilní s určitými verzemi jiných produktů, a to pouze v souladu s pokyny, návodem či doporučením výrobce a pouze ve spojení s vyhovujícími produkty a zařízeními jiných výrobců. Nejnovější verze jsou dostupné na internetových stránkách https://www.2n.com/cs_CZ/, popř. jednotlivá zařízení podle svých technických možností umožňují aktualizaci v konfiguračním rozhraní. Používá-li zákazník jinou než nejnovější verzi produktu či zařízení, popř. používá-li verzi, kterou výrobce označil za nekompatibilní s určitými verzemi jiných produktů, nebo používá-li zákazník produkt či zařízení v rozporu s pokyny, návodem či doporučením výrobce nebo ve spojení s nevyhovujícími produkty či zařízeními jiných výrobců, je srozuměn s veškerými případnými omezeními funkčnosti takového produktu či zařízení a s důsledky s tím spojenými. Použitím jiné než nejnovější verze produktu či zařízení, popř. verze, kterou výrobce označil za nekompatibilní s určitými verzemi jiných produktů, nebo použitím produktu či zařízení v rozporu s pokyny, návodem či doporučením výrobce, popř. použitím s nevyhovujícími produkty či zařízeními jiných výrobců, zákazník souhlasí s tím, že společnost 2N TELEKOMUNIKACE a.s. není odpovědná za jakékoli omezení funkčnosti takového produktu ani za újmu související s takovým případným omezením funkčnosti.

5.3 Obecné pokyny a upozornění

Před použitím tohoto výrobku si prosím pečlivě přečtete tento návod k použití a řiďte se pokyny a doporučeními v něm uvedenými.

V případě používání výrobku jiným způsobem, než je uvedeno v tomto návodu, může dojít k nesprávnému fungování výrobku nebo k jeho poškození či zničení.

Výrobce nenese žádnou odpovědnost za případné škody vzniklé používáním výrobku jiným způsobem, než je uvedeno v tomto návodu, tedy zejména jeho nesprávným použitím, nerespektováním doporučení a upozornění.

Jakékoliv jiné použití nebo zapojení výrobku, kromě postupů a zapojení uvedených v návodu, je považováno za nesprávné a výrobce nenese žádnou zodpovědnost za následky způsobené tímto počínáním.

Výrobce dále neodpovídá za poškození, resp. zničení výrobku způsobené nevhodným umístěním, instalací, nesprávnou obsluhou či používáním výrobku v rozporu s tímto návodem k použití.

Výrobce nenese odpovědnost za nesprávné fungování, poškození či zničení výrobku důsledkem neodborné výměny dílů nebo důsledkem použití neoriginálních náhradních dílů.

Výrobce neodpovídá za ztrátu či poškození výrobku živelnou pohromou či jinými vlivy přírodních podmínek.

Výrobce neodpovídá za poškození výrobku vzniklé při jeho přepravě.

Výrobce neposkytuje žádnou záruku na ztrátu nebo poškození dat.

Výrobce nenese žádnou odpovědnost za přímé nebo nepřímé škody způsobené použitím výrobku v rozporu s tímto návodem nebo jeho selháním v důsledku použití výrobku v rozporu s tímto návodem.

Při instalaci a užívání výrobku musí být dodrženy zákonné požadavky nebo ustanovení technických norem pro elektroinstalaci. Výrobce nenese odpovědnost za poškození či zničení výrobku ani za případné škody vzniklé zákazníkovi, pokud bude s výrobkem nakládáno v rozporu s uvedenými normami.

Zákazník je povinen si na vlastní náklady zajistit softwarové zabezpečení výrobku. Výrobce nenese zodpovědnost za škody způsobené nedostatečným zabezpečením.

Zákazník je povinen si bezprostředně po instalaci změnit přístupové heslo k výrobku. Výrobce neodpovídá za škody, které vzniknou v souvislosti s užíváním původního přístupového hesla.

Výrobce rovněž neodpovídá za vícenáklady, které zákazníkovi vznikly v souvislosti s uskutečňováním hovorů na linky se zvýšeným tarifem.

Nakládání s elektroodpadem a upotřebenými akumulátory



Použitá elektrozařízení a akumulátory nepatří do komunálního odpadu. Jejich nesprávnou likvidací by mohlo dojít k poškození životního prostředí!

Po době jejich použitelnosti elektrozařízení pocházející z domácností a upotřebené akumulátory vyjmuté ze zařízení odevzdejte na speciálních sběrných místech nebo předejte zpět prodejci nebo výrobcí, který zajistí jejich ekologické zpracování. Zpětný odběr je prováděn bezplatně a není vázán na nákup dalšího zboží. Odevzdávaná zařízení musejí být úplná.

Akumulátory nevhazujte do ohně, nerozebírejte ani nezkratujte.

