

# 2N<sup>®</sup> IP Solo Manuel d'installation

**2N**

## Contenu :

- 1. Aperçu du produit
  - 1.1 Composants et produits associés
  - 1.2 Termes et symboles
- 2. Description et installation
  - 2.1 Avant de démarrer
  - 2.2 Installation mécanique
    - 2.2.1 Installation de l'unité principale
  - 2.3 Installation électrique
    - 2.3.1 Protection contre les surtensions
  - 2.4 Connexion des modules d'extension
  - 2.5 Réalisation
- 3. Fonction et utilisation
  - 3.1 Configuration
  - 3.2 Le contrôle de l'interphone vu par l'utilisateur extérieur
  - 3.3 Contrôle de l'Interphone vu par un utilisateur de l'intérieur
  - 3.4 Maintenance
  - 3.5 Téléchargement
- 4. Paramètres techniques
  - 4.1 Schéma de montage
- 5. Informations supplémentaires
  - 5.1 Dépannage
  - 5.2 Directives, lois et réglementations
  - 5.3 Instructions générales et précautions

## 1. Aperçu du produit

Dans cette section, nous couvrirons les points suivant :

- [1.1 Composants et produits associés](#)
- [1.2 Termes et symboles](#)

### Fonctionnalités de base

Le **2N® IP Solo** est un interphone élégant et fiable doté de nombreuses fonctionnalités utiles. Grâce au support du protocole SIP et à la compatibilité avec les principales marques de fabricants de PBX, il peut bénéficier de l'utilisation des réseaux VoIP.

**La Caméra HD grand angle** – permet au locataire de voir la personne qui appelle sur son vidéophone ou son écran PC en haute résolution. La caméra elle-même est cachée derrière un verre teinté pour des raisons de discrétion. L'interphone est équipé de la vision nocturne infrarouge, qui sélectionne automatiquement le mode nuit / jour en fonction de la lumière.

**Touches de numérotation rapide** – l'interphone peut intégrer 1 bouton d'appel rapide. Il est possible d'y associer jusqu'à trois numéros de téléphone distincts ainsi que des utilisateurs de remplacement, ce qui garantit l'aboutissement de l'appel. Le bouton est rétro-éclairé avec un retour mécanique clair et visible. La surface d'identification est résistante aux rayures.

**Commande de verrouillage électrique** – le verrouillage électrique peut être contrôlé par le téléphone appelé, une application PC, etc. De nombreux paramètres permettent un large éventail d'applications.

**Robustesse** – le **2N® IP Solo** est un interphone résistant au vandalisme, qui résiste aux conditions physiques ou météorologiques sans avoir besoin d'acheter des accessoires supplémentaires.

**Qualité audio** – en utilisant le système d'annulation automatique de l'écho, la communication en full duplex est disponible en permanence.

L'installation de **2N® IP Solo** est très simple, il suffit d'assembler les pièces et de brancher le câble réseau. L'interphone peut être alimenté par une source d'alimentation 12 V CC ou par un Switch PoE. Utilisez votre PC avec n'importe quel navigateur Internet pour configurer **2N® IP Solo** ou appliquez le **2N® Access Commander** pour configurer des installations plus larges avec plusieurs interphones.



Avantages d'utilisation :




- Design élégant Résistant aux intempéries
- Différents modes d'installation (Encastré, saillie, plaque de plâtre, verre)
- Microphone sensible et haut-parleur
- Communication audio bidirectionnelle – annulation de l'écho acoustique
- Caméra couleur HD intégrée avec objectif grand angle et vision nocturne cachée
- Commutateurs intégrés de serrures électriques avec de larges options de réglage




- Alimentation PoE ou 12 V DC
- Configuration à l'aide de l'interface Web ou de l'application PC dédiée
- VoIP standard Prise en charge SIP 2.0
- Client TFTP / HTTP pour la mise à jour automatiques du firmware et de la configuration
- Codecs vidéo (H.263, H.263 +, H.264, MPEG-4, MJPEG)
- Codecs audio (G.711, G.729, G.722, L16 / 16kHz)
- Serveur HTTP pour la configuration
- Client SNTP pour la synchronisation de l'heure
- Serveur RTSP pour le streaming audio et vidéo, compatible ONVIF
- Client SMTP pour l'envoi d'e-mails, fonction Photos par Email
- Client TFTP / HTTP pour la mise à jour automatiques du firmware et de la configuration

## 1.1 Composants et produits associés




### Unité principale


<p><b>2N Part No. 9155301CF</b></p> <p><b>Axis Part No. 01300-001</b></p> 	<ul style="list-style-type: none"> <li>• Unité principale</li> <li>• Montage en encastré</li> <li>• HD Caméra</li> </ul>
<p><b>2N Part No. 9155301F</b></p> <p><b>Axis Part No. 02205-001</b></p> 	<ul style="list-style-type: none"> <li>• Unité principale</li> <li>• Montage en encastré</li> <li>• Version sans caméra</li> </ul>

<p><b>2N Part No. 9155301CBF</b></p> <p><b>Axis Part No. 01303-001</b></p> 	<ul style="list-style-type: none"><li>• Unité principale noire</li><li>• Montage en encastré</li><li>• HD Caméra</li></ul>
<p><b>2N Part No. 9155301BF</b></p> <p><b>Axis Part No. 02204-001</b></p> 	<ul style="list-style-type: none"><li>• Unité principale noire</li><li>• Montage en encastré</li><li>• Version sans caméra</li></ul>
<p><b>2N Part No. 9155301CS</b></p> <p><b>Axis Part No. 01301-001</b></p> 	<ul style="list-style-type: none"><li>• Unité principale</li><li>• Montage en surface</li><li>• HD Caméra</li></ul>

<p><b>2N Part No. 9155301S</b> <b>Axis Part No. 02203-001</b></p> 	<ul style="list-style-type: none"> <li>• Unité principale</li> <li>• Montage en surface</li> <li>• Version sans caméra</li> </ul>
<p><b>2N Part No. 9155301CBS</b> <b>Axis Part No. 01302-001</b></p> 	<ul style="list-style-type: none"> <li>• Unité principale noire</li> <li>• Montage en surface</li> <li>• HD Caméra</li> </ul>
<p><b>2N Part No. 9155301BS</b> <b>Axis Part No. 02202-001</b></p> 	<ul style="list-style-type: none"> <li>• Unité principale noire</li> <li>• Montage en surface</li> <li>• Version sans caméra</li> </ul>

**Accessoires de montage**

<p><b>2N Part No. 9155017</b> <b>Axis Part No. 01304-001</b></p> 	<ul style="list-style-type: none"> <li>• Boîtier d'encastrement</li> <li>• Conçu pour le montage encastré ou en plaques de plâtre.</li> </ul>
<p><b>2N Part No. 9155068</b> <b>Axis Part No. 01305-001</b></p> 	<ul style="list-style-type: none"> <li>• Plaque de montage</li> <li>• Pour une installation sur une surface non plane.</li> </ul>
<p><b>2N Part No. 9155071</b> <b>Axis Part No. 02077-001</b></p> 	<ul style="list-style-type: none"> <li>• Plaque de montage inclinée</li> <li>• Angle d'inclinaison de 25°</li> </ul>

<p><b>2N Part No. 9155074</b></p> <p><b>Axis Part No. 02078-001</b></p> 	<ul style="list-style-type: none"> <li>• Montage sur une vitre</li> <li>• Penser à utiliser également la plaque de montage <b>Part No. 9155068</b> lors d'une installation du <b>2N® IP Solo</b> sur une surface en verre.</li> </ul>
---	---

Choisissez le cadre approprié et, si nécessaire, le type de boîtier de montage en fonction de vos besoins spécifiques d'installation du 2N® IP Solo. Le **2N® IP Solo** est conçu pour les applications en extérieur et ne nécessite aucune visière de protection supplémentaire.

### 2N Moniteurs de réception et accessoires

<p><b>Part Numbers :</b></p> <p><b>2N Part No. 91378375</b></p> <p><b>Axis Part No. 01668-001</b></p> <p><b>2N Part No. 91378376</b></p> <p><b>Axis Part No. 01670-001</b></p> 	<ul style="list-style-type: none"> <li>• <b>2N® Indoor Touch 2.0</b> – Noir PoE</li> <li>• Version WIFI référence 91378376.</li> <li>• Moniteur de réception tactile élégant, le <b>2N® Indoor Touch 2.0</b> convient à tous les interphones IP 2N. Sur l'écran du panneau, vous pouvez non seulement savoir qui est à la porte, mais aussi entamer une conversation avec le visiteur, ouvrir la serrure ou allumer la lumière dans le hall d'entrée.</li> </ul>
--	--



**2N Part. No. 91378382**

**Axis Part No.  
01425-001**



- **2N® Indoor Touch** support de bureau noir.

**Part Numbers :**

**2N Part No.  
91378375WH**

**Axis Part No.  
01669-001**

**2N Part No.  
91378376WH**

**Axis Part No.  
01671-001**



- **2N® Indoor Touch 2.0** – Blanc PoE
- Version WIFI référence 91378376WH
- Moniteur de réception tactile élégant, le **2N® Indoor Touch 2.0** convient à tous les interphones IP 2N. Sur l'écran du panneau, vous pouvez non seulement savoir qui est à la porte, mais aussi entamer une conversation avec le visiteur, ouvrir la serrure ou allumer la lumière dans le hall d'entrée.

**2N Part No. 91378382W**

**Axis Part No.  
01426-001**



- **2N® Indoor Touch** support de bureau blanc.

**2N Part No. 1120101W**    **Axis Part No. 02518-001**



- **2N® IP Handset**
- Moniteur de réception
- Couleur blanche

<b>2N Part No.</b>	<b>Axis Part No.</b>
<b>1120101B</b>	<b>02519-001</b>





- **2N® IP Handset**
- Moniteur de réception
- Couleur noire




## Téléphones IP



<p><b>2N Part No. 1120102</b> <b>Axis Part No. 02660-001</b></p> 	<ul style="list-style-type: none"> <li>• <b>Visiophone Yealink SIP T58A IP</b></li> <li>• Utilisation simple</li> <li>• Appels vidéo en qualité HD</li> <li>• Une extension EXP50 avec écran (n° de référence <b>91378363</b>) peut être commandée en complément du téléphone et permet d'effectuer jusqu'à 60 numéros abrégés.</li> </ul>
<p><b>2N Part No. 1120111EU</b> <b>Axis Part No. 02544-001</b></p> 	<ul style="list-style-type: none"> <li>• <b>Visiophone Grandstream GXV3350 IP</b></li> <li>• Système d'exploitation Android 7.0</li> <li>• Commande via un écran tactile de 5 pouces</li> <li>• Appels vidéo en qualité HD</li> <li>• Support Wi-Fi et Bluetooth</li> <li>• Sortie HDMI et caméra inclinable</li> <li>• Intégration facile avec des interphones ou des PBX utilisant le protocole SIP</li> </ul>

## Gâches électrique

<p><b>2N Part No. 11202101</b></p> 	<ul style="list-style-type: none"> <li>• <b>Dispositif d'ouverture électrique Mini de la série 5</b></li> <li>• Dispositif d'ouverture électrique conçu pour être installé dans le cadre d'une porte</li> <li>• Conçu notamment pour les profils étroits tels que l'aluminium, le bois ou le PVC</li> <li>• Variante avec plaque frontale de couverture courte (130mm)</li> <li>• Largeur de 16mm</li> </ul>
--	--

<p><b>2N Part No. 11202101-L</b></p> 	<ul style="list-style-type: none"> <li>• <b>Dispositif d'ouverture électrique Mini de la série 5 - long</b></li> <li>• Dispositif d'ouverture électrique conçu pour être installé dans le cadre d'une porte</li> <li>• Conçu notamment pour les profils étroits tels que l'aluminium, le bois ou le PVC</li> <li>• Variante avec plaque frontale de couverture longue (250mm)</li> <li>• Largeur de 16mm</li> </ul>
<p><b>2N Part No. 11202102</b></p> 	<ul style="list-style-type: none"> <li>• <b>Dispositif d'ouverture électrique à maintien en position ouverte Mini de la série 5</b></li> <li>• Dispositif d'ouverture électrique conçu pour être installé dans le cadre d'une porte</li> <li>• Conçu notamment pour les profils étroits tels que l'aluminium, le bois ou le PVC</li> <li>• Variante avec plaque frontale de couverture courte (130mm)</li> <li>• Largeur de 16mm</li> </ul>
<p><b>2N Part No. 11202102-L</b></p> 	<ul style="list-style-type: none"> <li>• <b>Dispositif d'ouverture électrique à maintien en position ouverte Mini de la série 5 - long</b></li> <li>• Dispositif d'ouverture électrique conçu pour être installé dans le cadre d'une porte</li> <li>• Conçu notamment pour les profils étroits tels que l'aluminium, le bois ou le PVC</li> <li>• Variante avec plaque frontale de couverture longue (250mm)</li> <li>• Largeur de 16mm</li> </ul>




<p><b>2N Part No. 11202103</b></p> 	<ul style="list-style-type: none"> <li>• <b>Dispositif d'ouverture électrique avec blocage mécanique Mini de la série 5</b></li> <li>• Dispositif d'ouverture électrique conçu pour être installé dans le cadre d'une porte</li> <li>• Conçu notamment pour les profils étroits tels que l'aluminium, le bois ou le PVC</li> <li>• Variante avec plaque frontale de couverture courte (130mm)</li> <li>• Largeur de 16mm</li> </ul>
<p><b>2N Part No. 11202103-L</b></p> 	<ul style="list-style-type: none"> <li>• <b>Dispositif d'ouverture électrique avec blocage mécanique Mini de la série 5 - long</b></li> <li>• Dispositif d'ouverture électrique conçu pour être installé dans le cadre d'une porte</li> <li>• Conçu notamment pour les profils étroits tels que l'aluminium, le bois ou le PVC</li> <li>• Variante avec plaque frontale de couverture longue (250 mm)</li> <li>• Largeur de 16mm</li> </ul>
<p><b>2N Part No. 11202104</b></p> 	<ul style="list-style-type: none"> <li>• <b>Dispositif d'ouverture avec surveillance Mini de la série 5</b></li> <li>• Dispositif d'ouverture électrique conçu pour être installé dans le cadre d'une porte</li> <li>• Conçu notamment pour les profils étroits tels que l'aluminium, le bois ou le PVC</li> <li>• Contient un micro-interrupteur contrôlant l'état de la porte, ouvert/fermé.</li> <li>• Variante avec plaque frontale de couverture courte (130mm)</li> <li>• Largeur de 16mm</li> </ul>

<p><b>2N Part No. 11202104-L</b></p> 	<ul style="list-style-type: none"> <li>• <b>Dispositif d'ouverture avec surveillance Mini de la série 5 - long</b></li> <li>• Dispositif d'ouverture électrique conçu pour être installé dans le cadre d'une porte</li> <li>• Conçu notamment pour les profils étroits tels que l'aluminium, le bois ou le PVC</li> <li>• Contient un micro-interrupteur contrôlant l'état de la porte, ouvert/fermé</li> <li>• Variante avec plaque frontale de couverture longue (250 mm)</li> <li>• Largeur de 16mm</li> </ul>
<p><b>2N Part No. 11202105</b></p> 	<ul style="list-style-type: none"> <li>• <b>Dispositif d'ouverture électrique inversé Mini de la série 5</b></li> <li>• Dispositif d'ouverture électrique conçu pour être installé dans le cadre d'une porte</li> <li>• Conçu notamment pour les profils étroits tels que l'aluminium, le bois ou le PVC</li> <li>• Sous tension : le dispositif d'ouverture est-il verrouillé, bloqué</li> <li>• En cas de coupure d'électricité : le dispositif d'ouverture est déverrouillé et la porte peut être ouverte</li> <li>• Variante avec plaque frontale de couverture courte (130mm)</li> <li>• Largeur de 16mm</li> </ul>
<p><b>2N Part No. 11202105-L</b></p> 	<ul style="list-style-type: none"> <li>• <b>Dispositif d'ouverture électrique inversé Mini de la série 5 - long</b></li> <li>• Dispositif d'ouverture électrique conçu pour être installé dans le cadre d'une porte</li> <li>• conçu notamment pour les profils étroits tels que l'aluminium, le bois ou le PVC</li> <li>• sous tension : le dispositif d'ouverture est-il verrouillé, bloqué</li> <li>• En cas de coupure d'électricité : le dispositif d'ouverture est déverrouillé et la porte peut être ouverte</li> <li>• Variante avec plaque frontale de couverture longue (250mm)</li> <li>• largeur de 16mm</li> </ul>

<p><b>2N Part No. 11202106</b></p> 	<ul style="list-style-type: none"> <li>• <b>Dispositif d'ouverture électrique inversé avec surveillance Mini de la série 5</b></li> <li>• Dispositif d'ouverture électrique conçu pour être installé dans le cadre d'une porte</li> <li>• conçu notamment pour les profils étroits tels que l'aluminium, le bois ou le PVC</li> <li>• Sous tension : le dispositif d'ouverture est-il verrouillé, bloqué</li> <li>• En cas de coupure d'électricité : le dispositif d'ouverture est déverrouillé et la porte peut être ouverte</li> <li>• Variante avec plaque frontale de couverture courte (130mm)</li> <li>• Largeur de 16mm</li> </ul>
<p><b>2N Part No. 11202106-L</b></p> 	<ul style="list-style-type: none"> <li>• <b>Dispositif d'ouverture électrique inversé avec surveillance Mini de la série 5 - long</b></li> <li>• Entièrement réversible, très résistant, conçu pour être installé dans le cadre d'une porte</li> <li>• Conçu notamment pour les profils étroits tels que l'aluminium, le bois ou le PVC</li> <li>• Sous tension : le dispositif d'ouverture est-il verrouillé, bloqué</li> <li>• En cas de coupure d'électricité : le dispositif d'ouverture est déverrouillé et la porte peut être ouverte</li> <li>• Variante avec plaque frontale de couverture longue (250mm)</li> <li>• Largeur de 16mm</li> </ul>
<p><b>2N Part No. 11202201</b></p> 	<ul style="list-style-type: none"> <li>• <b>Serrure électromécanique SAM 7255</b></li> <li>• Serrure autobloquante de type 72/55 avec fonction anti-panique</li> <li>• Pour ouvrir de l'extérieur, une clé est nécessaire (ou une impulsion électrique d'un interphone 2N IP connecté, éventuellement d'un lecteur)</li> <li>• la serrure est une solution adaptée aux sorties de secours</li> </ul>



<p><b>2N Part No. 11202201-M</b></p> 	<ul style="list-style-type: none"> <li>• <b>Serrure électromécanique SAM 7255 avec surveillance</b></li> <li>• Serrure autobloquante de type 72/55 avec fonction anti-panique</li> <li>• Pour ouvrir de l'extérieur, une clé est nécessaire (ou une impulsion électrique d'un interphone 2N IP connecté, éventuellement d'un lecteur)</li> <li>• La serrure est une solution adaptée aux sorties de secours</li> </ul>
<p><b>2N Part No. 11202202</b></p> 	<ul style="list-style-type: none"> <li>• <b>Serrure électromécanique SAM 9235</b></li> <li>• Serrure autobloquante de type 92/35 avec fonction anti-panique</li> <li>• Pour ouvrir de l'extérieur, une clé est nécessaire (ou une impulsion électrique d'un interphone 2N IP connecté, éventuellement d'un lecteur)</li> <li>• La serrure est une solution adaptée aux sorties de secours</li> </ul>
<p><b>2N Part No. 11202202-M</b></p> 	<ul style="list-style-type: none"> <li>• <b>Serrure électromécanique SAM 9235 avec surveillance</b></li> <li>• Serrure autobloquante de type 92/35 avec fonction anti-panique</li> <li>• Pour ouvrir de l'extérieur, une clé est nécessaire (ou une impulsion électrique d'un interphone 2N IP connecté, éventuellement d'un lecteur)</li> <li>• La serrure est une solution adaptée aux sorties de secours</li> </ul>

<p><b>2N Part No. 11202301</b></p> 	<ul style="list-style-type: none"> <li>• <b>Passe-câbles FX290</b></li> <li>• Assure le passage et la protection du câble d'alimentation du cadre de la porte au vantail de la porte en toute sécurité</li> <li>• Longueur de 290 mm</li> </ul>
<p><b>2N Part No. 11202302</b></p> 	<ul style="list-style-type: none"> <li>• <b>Passe-câbles FX510</b></li> <li>• Assure le passage et la protection du câble d'alimentation du cadre de la porte au vantail de la porte en toute sécurité</li> <li>• Longueur de 510 mm</li> </ul>
<p><b>2N Part No. 11202303</b></p> 	<ul style="list-style-type: none"> <li>• <b>Passe-câbles FX300G</b></li> <li>• Assure le passage et la protection du câble d'alimentation du cadre de la porte au vantail de la porte en toute sécurité</li> <li>• Longueur de 440 mm</li> </ul>

**2N Part No. 11202304**



- **Passe-câbles FX500G**
- Assure le passage et la protection du câble d'alimentation du cadre de la porte au vantail de la porte en toute sécurité
- Longueur de 640 mm

**2N Part No. 11202107**



- **Serrure électromagnétique MEX100**
- Est utilisée en complément de la retenue de la porte, elle ne remplace donc pas la serrure
- Se compose de deux parties - la partie alimentée et le portique
- Sous tension : la porte ne peut pas être ouverte
- En cas de coupure d'électricité : les aimants se désengagent, la porte s'ouvre

**2N Part No. 11202501**



- **Barre magnétique P300RP**
- Remplace complètement la serrure à mortaiser et la poignée
- Sous tension : la porte ne peut pas être ouverte
- En cas de coupure d'électricité : les aimants se désengagent, la porte s'ouvre
- Convient aux portes en bois, en métal et en verre

**2N Part No. 11202401**



- **Dispositif d'ouverture automatique ED100**
- Automate simple et à faible consommation d'énergie
- Fonctionnement totalement sans contact
- Peut être connecté au détecteur de mouvement ainsi qu'au système de contrôle d'accès électronique
- Peut être utilisé sur les portes poussant droit et gauche
- En version ouverture vers l'intérieur/vers l'extérieur

✓ **Conseil**

Consulter notre FAQ sur les gâches électriques pour en savoir plus sur les différences entre chaque modèle.

**Alimentation électrique**

**Part Numbers :**

**2N Part No. 91378100E**

**2N Part No.  
91378100US**

**Axis Part No.  
01403-001**



- Injecteur PoE – prise européenne
- Injecteur PoE – prise US
- Pour l'alimentation de l'interphone via un câble Ethernet lorsque le Switch PoE n'est pas disponible.

**Part No. 91341481E**



- L'alimentation stabilisée 12 V / 2 A peut être utilisée lorsqu'aucun PoE n'est disponible.

**Part No. 932928**



- Transformateur 12 V
- Pour tension secteur 230 V.
- Pour alimentation externe de la serrure avec une tension de 12 V AC.

**Connexion 2 fils**

**2N Part No.  
9159014EU/UK**

**2N Part No.  
9159014US**

**Axis Part No.  
01404-001**



- Le **2N® 2Wire**
- (jeu de 2 adaptateurs et source d'alimentation pour EU/US/UK)
- Le convertisseur **2N® 2Wire** vous permet d'utiliser le câblage existant (2 fils) de votre sonnette de porte ou de votre interphone de porte d'origine pour connecter tout périphérique IP. Aucune configuration n'est nécessaire et vous n'avez besoin que d'une unité **2N® 2Wire** à chaque extrémité du câble et d'une source d'alimentation connectée à au moins une de ces unités. L'unité **2N® 2Wire** fournit ensuite l'alimentation PoE non seulement au second convertisseur, mais également à tous les autres périphériques IP connectés.

## Interrupteurs externes

<p><b>2N Part No. 9159010</b></p> <p><b>Axis Part No. 01386-001</b></p> 	<ul style="list-style-type: none"> <li>• <b>Relais de sécurité 2N®</b></li> <li>• Un ajout pratique qui améliore de manière significative la sécurité à l'entrée de la porte, car il empêche toute manipulation de l'interphone et l'ouverture forcée de la serrure. A installer entre interphone et serrure, alimenté par l'interphone.</li> </ul>
<p><b>2N Part No. 9137410E</b></p> <p><b>Axis Part No. 01397-001</b></p> 	<ul style="list-style-type: none"> <li>• Relais IP externe – 1 sortie</li> <li>• Dispositif IP autonome pouvant être contrôlé par des commandes HTTP envoyées depuis les Interphones IP 2N, qui peuvent ainsi contrôler des appareils à une distance illimitée.</li> </ul>
<p><b>2N Part No. 9137411E</b></p> <p><b>Axis Part No. 01398-001</b></p> 	<ul style="list-style-type: none"> <li>• Relais IP externe – 4 sorties, PoE</li> <li>• Dispositif IP autonome pouvant être contrôlé par des commandes HTTP envoyées depuis les Interphones IP 2N, qui peuvent ainsi contrôler des appareils à une distance illimitée.</li> </ul>

**Boutons et contacts**

**Part No. 9159013**



- Bouton de sortie
- Ce bouton se connecte à une entrée logique de l'interphone et permet d'ouvrir la porte depuis l'intérieur de bâtiment.

**2N Part No. 9159012**

**Axis Part No.  
01388-001**



- Contact magnétique de porte
- Connexion sur une entrée de l'appareil. Permet de détecter si la porte a été forcée ou restée ouverte trop longtemps.



**License**

<b>2N Part No. 9137909</b>	<ul style="list-style-type: none"><li>• <b>Gold</b></li><li>• comprend des licences pour Enhanced Video, Enhanced Integration et Lift Control</li></ul>
<b>2N Part No. 9137910</b> <b>Axis Part No.</b> <b>01381-001</b>	<ul style="list-style-type: none"><li>• <b>InformaCast</b></li></ul>

 **Tip**

Référez-vous au manuel de configuration pour les Interphones IP 2N, Section [3.2](#) Le contrôle de l'interphone vu par l'utilisateur extérieur.

## 1.2 Termes et symboles

Les symboles et pictogrammes suivants sont utilisés dans le mode d'emploi.

### **Risque d'accident**

- **Respectez toujours** ces consignes pour écarter un risque d'accident.

### **Avertissement**

- **Respectez toujours** ces consignes pour éviter d'endommager l'appareil.

### **Observation**

- **Observation importante.** Le non-respect des consignes peut entraîner un dysfonctionnement de l'appareil.

### **Conseil**

- **Informations utiles** pour un fonctionnement ou un réglage plus facile et plus rapide.

### **Note**

- Procédés et conseils pour profiter de manière efficace des caractéristiques de l'appareil.

## 2. Description et installation

Dans cette section, nous couvrirons les points suivants :

- [2.1 Avant de démarrer](#)
- [2.2 Installation mécanique](#)
- [2.3 Installation électrique](#)
- [2.4 Connexion des modules d'extension](#)
- [2.5 Réalisation](#)

### 2.1 Avant de démarrer

#### **Product Completeness Check**

Avant de commencer votre installation, vérifiez si le contenu du paquet de votre nouveau **2N® IP Solo** est conforme à la liste suivante :

- 1x **2N® IP Solo**

#### **Installation saillie**

- Manuel d'installation
- 1x Cadre d'installation saillie
- Supports du cadre d'installation
- 3x chevilles
- 3x vis
- 1x clef Allen
- 1x Feuille transparente pour le nom

#### **Flush installation**

- Manuel d'installation
- 1x Cadre d'installation encastré
- Supports du cadre d'installation
- 4x vis
- 1x clef Allen
- 1x Feuille transparente pour le nom

### 2.2 Installation mécanique

#### Types de montage

Reportez-vous au tableau ci-dessous pour obtenir une liste des types de montage et des composants nécessaires. Vous pouvez assembler plusieurs unités dans tous les types de montage.

### Montage encastré – briques classiques

- Briques creuses, murs avec isolation thermiques, etc.

Ce dont vous avez besoin pour le montage :

- Un trou correctement coupé selon les instructions de l'emballage
- Plâtre, colle de montage, mousse ou mortier de montage si nécessaire
- **2N® IP Solo**, boîtier d'encastrement (Part No. **9155017**)



### Montage encastré – plaque de plâtre

Ce dont vous avez besoin pour le montage :

- Un trou correctement coupé selon les instructions de l'emballage
- **2N® IP Solo**, boîtier d'encastrement (Part No. **9155017**)

### Montage en surface

- Sur structures en béton et en acier, colonnes de barrière d'entrée, intérieur, etc.

Ce dont vous avez besoin pour le montage :

- **2N® IP Solo**

Nous recommandons l'utilisation d'une plaque arrière de montage, Part No. **9155068**, pour une installation sur surfaces non planes.



### Montage sur surface en verre

- Surface en verre

Ce dont vous avez besoin pour le montage :

- **2N® IP Solo**, plaque arrière de montage sur du verre (Part No. **9155074**)



**⚠ Observation**

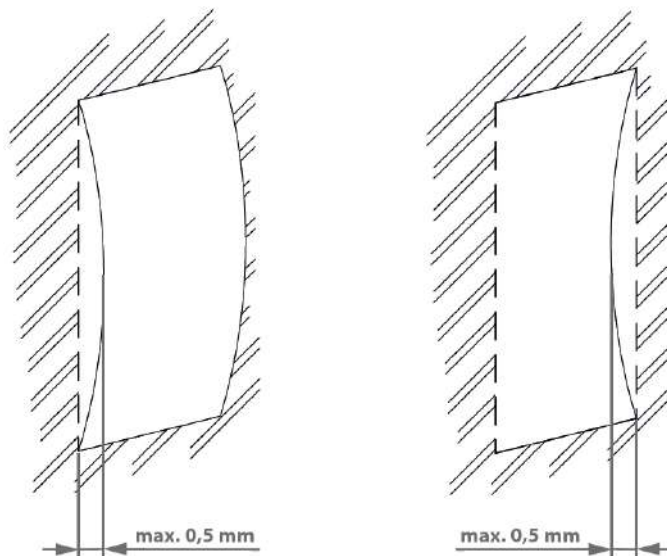
- La garantie ne couvre pas les défauts et défaillances du produit causés par un mauvais montage (contrairement aux présentes instructions). Le fabricant n'est pas également responsable des dommages causés par un vol dans les locaux qui sont accessibles après la mise en marche de la serrure électrique connectée. Le produit n'est pas conçu comme un dispositif de protection contre le vol, sauf s'il est utilisé en combinaison avec une serrure standard dotée de la fonction de sécurité.
- Lorsque les instructions de montage appropriées ne sont pas respectées, de l'eau pourrait pénétrer et détruire les composants électroniques. C'est parce que les circuits de communication sont sous tension continue et que l'infiltration d'eau provoque une réaction électrochimique. La garantie du fabricant sera annulée pour les produits endommagés de cette manière!
- Ne retirez pas le film plastique du joint à l'intérieur du cadre, sinon de l'eau pourrait fuir et endommager les composants électroniques.

**Principes généraux d'assemblage****✓ Conseil**

- Sélectionnez un montage encastré dans la mesure du possible pour rendre votre produit élégant, plus résistant au vandalisme et plus sûr.
- Il est conseillé d'acheter les boîtiers d'encastrement à l'avance et de confier à votre entreprise de construction la maçonnerie à votre place. Cette approche vous aide à placer votre interphone en position parfaitement verticale.

### ⚠ Observation

- Avant de commencer avec l'installation mécanique à un endroit choisi, assurez-vous bien que les prétratifs qui vont avec (perçage, découpage dans le mur) ne puissent pas perturber les conduits d'électricité, de gaz, d'eau ou autres.
- Assurez-vous que le diamètre des trous de goujons est précis pour éviter de manquer la fixation des chevilles! Utilisez la colle de montage pour fixer les chevilles si nécessaire.
- Assurez-vous que la profondeur des trous de goujon est exacte!
- N'utilisez pas de chevilles de qualité inférieure pour éviter qu'elles ne sortent du mur! Après avoir retiré le panneau avant, assurez-vous qu'aucune saleté ne pénètre à l'intérieur du produit (en particulier sur la surface d'étanchéité).
- Ne tournez jamais le **2N® IP Solo** pour aligner le boîtier après le montage. Assurez-vous que les boîtes d'encastrement ont été correctement installées.
- Vérifiez le mur de plâtre et les valeurs de pression de la pièce. Si la différence entre les valeurs est trop importante (en raison, par exemple, de la ventilation par surpression), séparez l'interphone en utilisant, par exemple, le boîtier de montage joint et scellez le passage du câble pour éviter d'endommager le haut-parleur.
- Le montage en saillie peut causer des problèmes sur les lieux exposés au vandalisme potentiel (tels que les garages publics, etc.). Dans ce cas, utilisez des éléments d'ancrage en acier plutôt que les chevilles et les vis incluses dans la boîte.
- La surface pour le montage en saillie doit être plate avec un dénivelé maximal de 0,5 mm. (par exemple des matériaux de bureau, du verre, de la pierre coupée, etc.). Si la surface d'installation n'est pas à plate, utilisez une plaque de montage **Part No. 9155068** ou ragraez la surface.



**⚠ Safety**

- Éliminez les risques de blessures! Le montage en surface n'est pas recommandé pour les passages étroits ou les endroits où l'attention des personnes est distraite par autre chose. Le fabricant ne sera pas responsable des blessures dans de tels cas de figure.

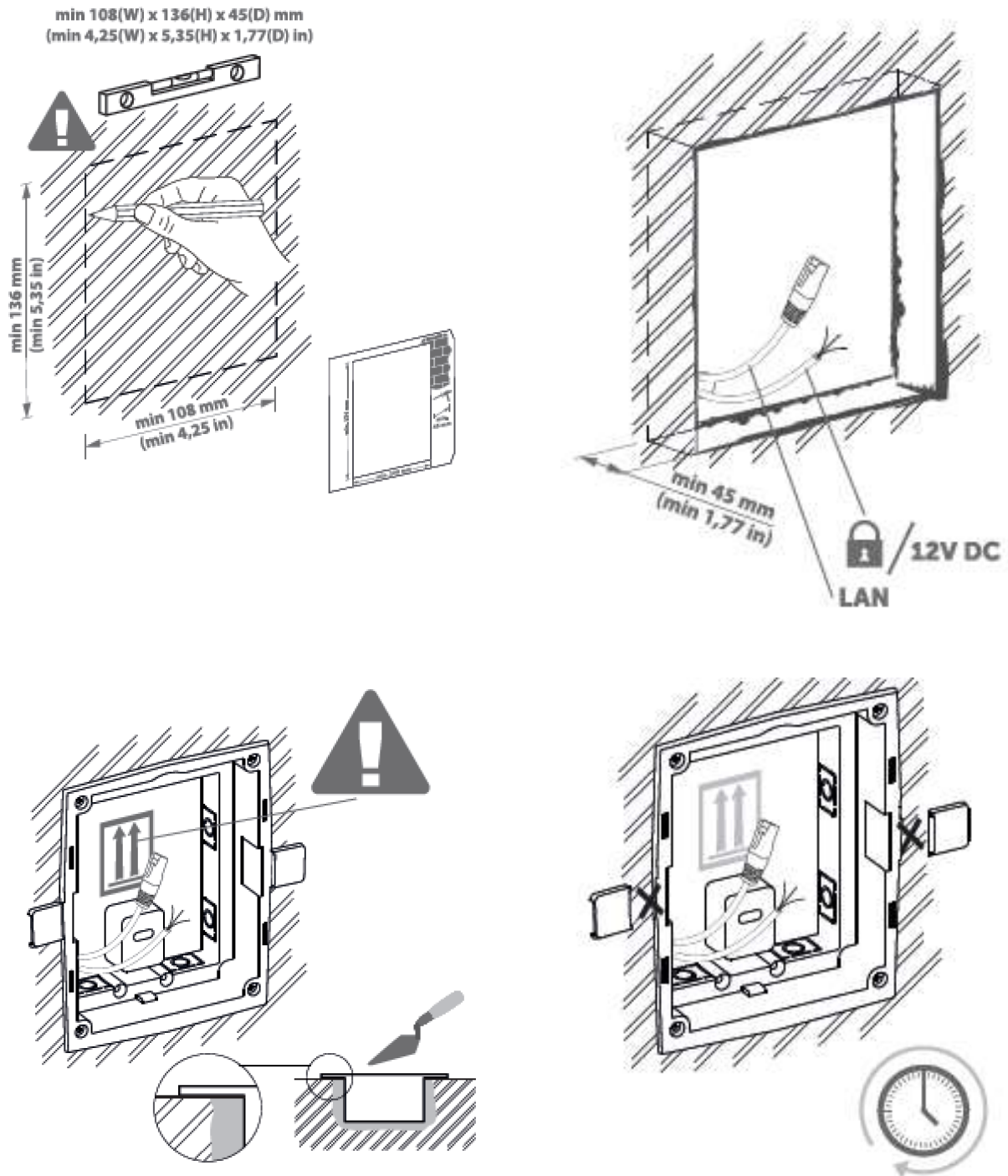
**⚠ Avertissement**



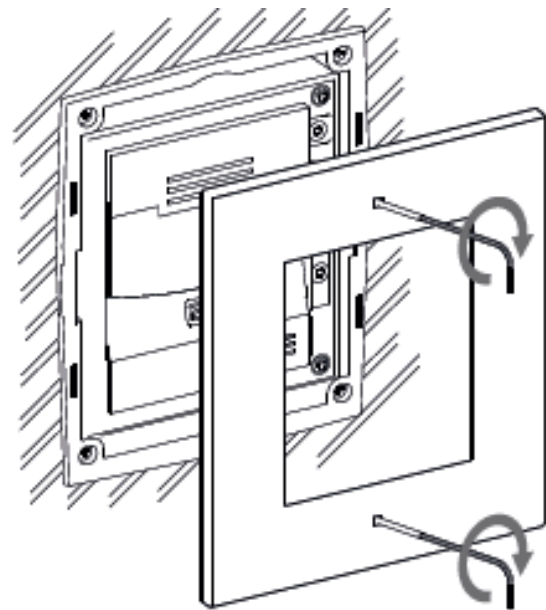
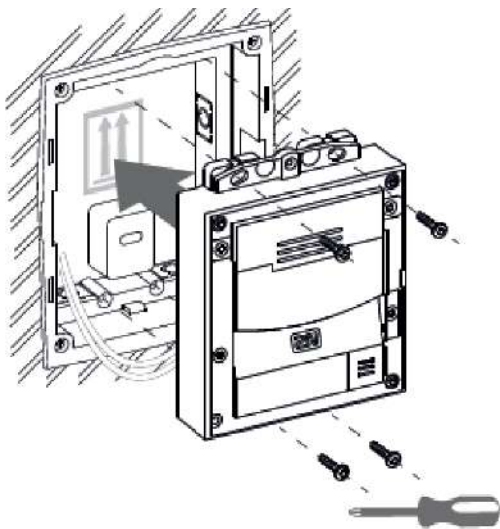
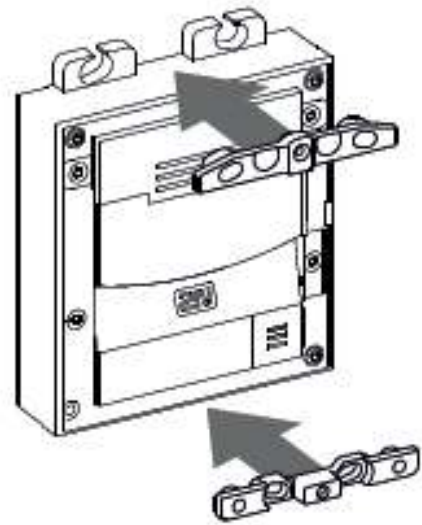
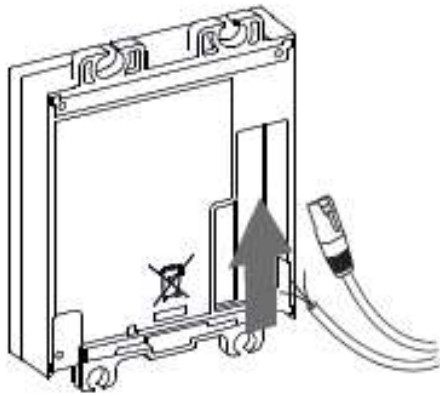
- L'unité principale ne doit pas être retirée de sa base, ne retirez donc pas la vis recouverte de résine indiquée dans le coin supérieur droit. Toute manipulation de la vis entraîne une perte de la garantie de l'appareil.

## 2.2.1 Installation de l'unité principale

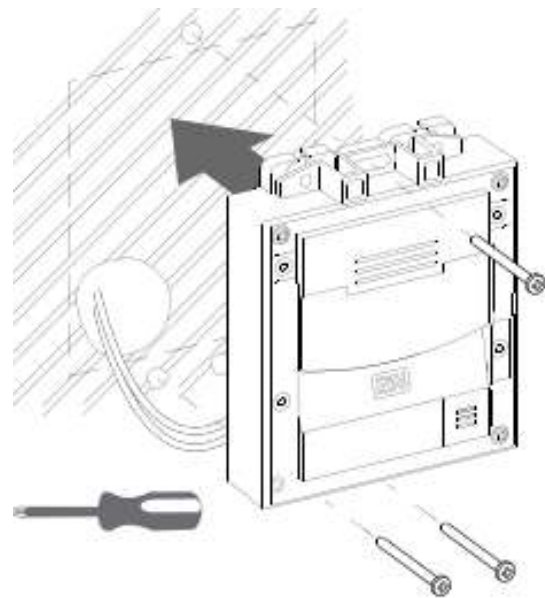
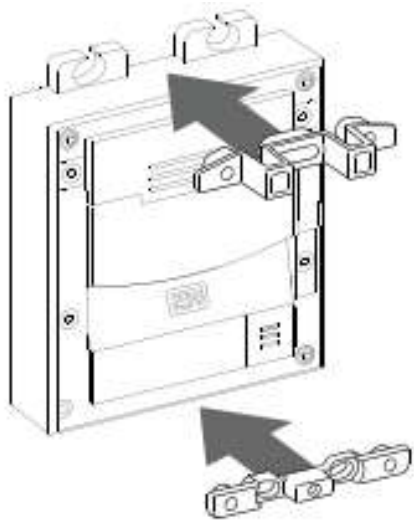
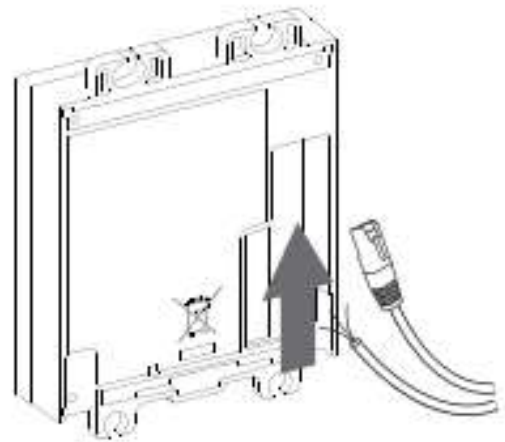
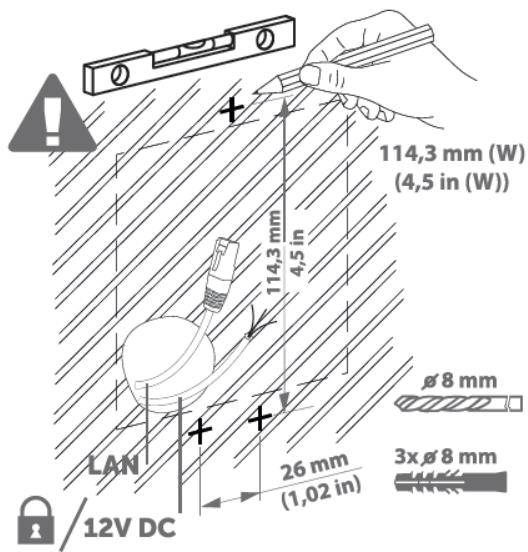
Installation en encastré sur briques classiques ou placoplâtre

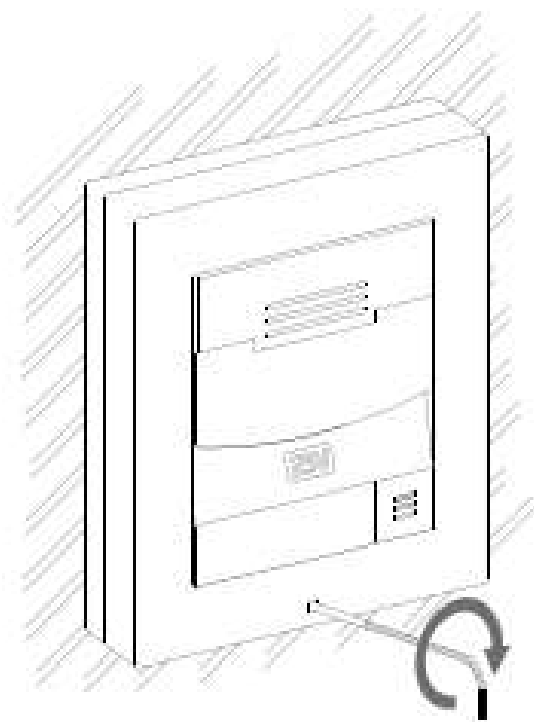
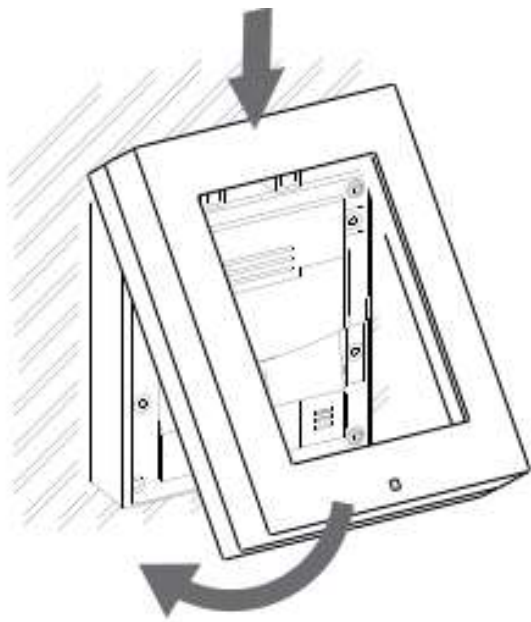




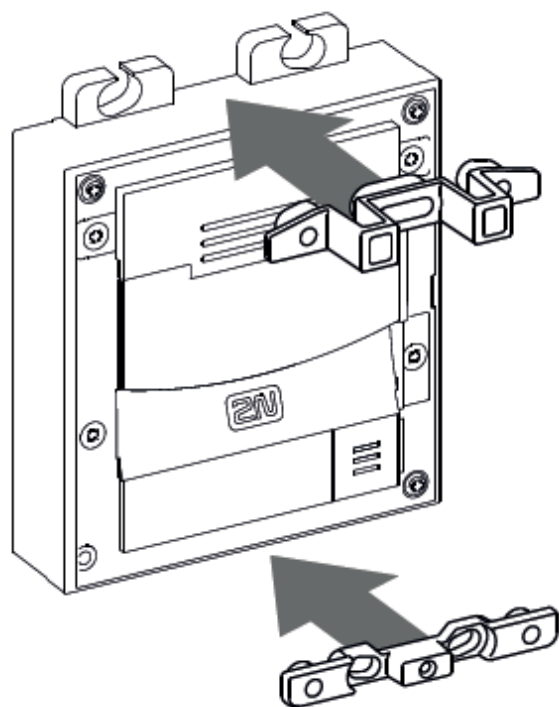
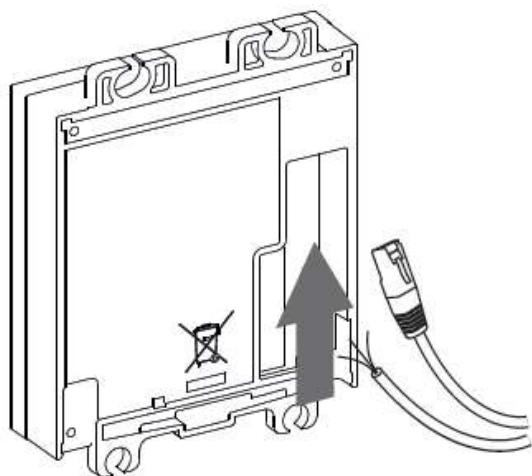
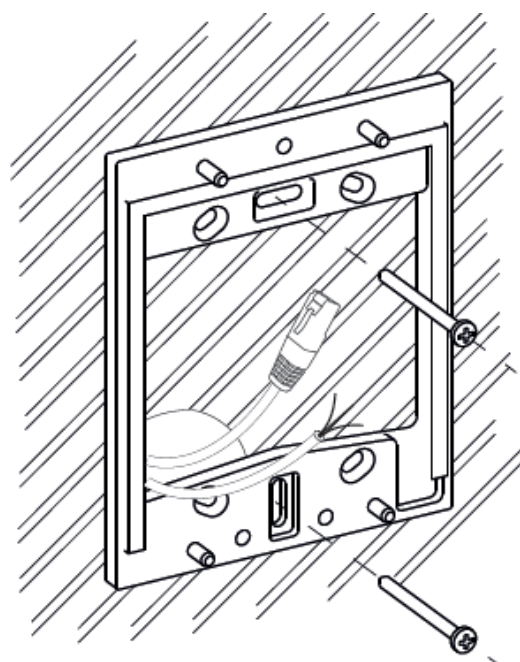
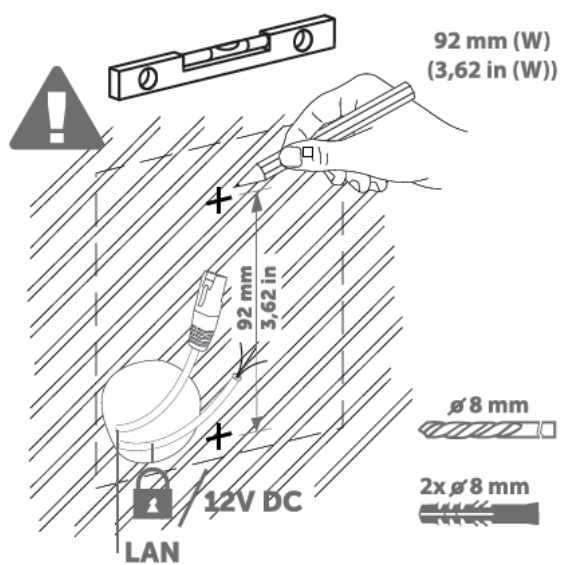


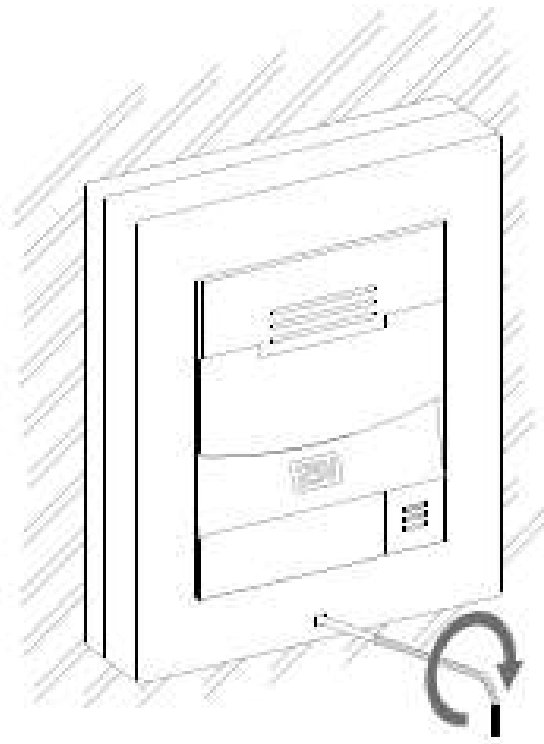
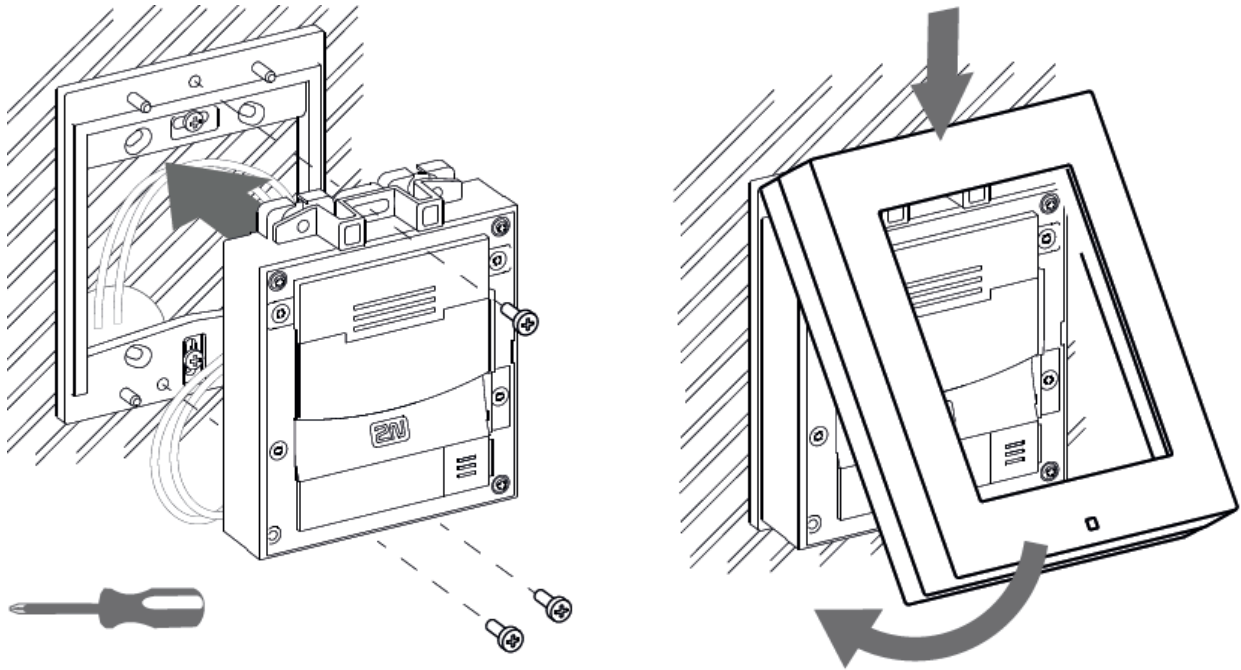
Installation en saillie





### Installation en saillie avec utilisation de la plaque arrière





## 2.3 Installation électrique

Cette sous-section décrit comment installer les modules, comment connecter l'unité principale **2N® IP Solo** à l'alimentation et au réseau local et comment connecter d'autres éléments.

### **Observation**

- L'appareil doit faire partie du système électrique du bâtiment.

### Préparation de montage

1. Placez le **2N® IP Solo** sur le boîtier d'encastrement sur les trous pré-perçés avec des chevilles et tirez les câbles dans les trous inférieurs. Tirez le câble Ethernet, y compris le connecteur, à travers le trou inférieur vers la gauche si nécessaire.
2. Insérez les éléments de fixation métalliques de haut en bas et vissez la plaque de base. Vous pouvez niveler légèrement la base si vous ne montez qu'une seule base.

### Unité principale

#### Branchement de l'alimentation

Le **2N® IP Solo** peut être alimenté à partir d'une source externe 12 V / 2 A DC ou directement à partir du LAN équipé d'un Switch réseau prenant en charge le PoE 802.3af.

#### Alimentation externe

Utilisez une alimentation 12 V  $\pm$  15% SELV dimensionnée à la consommation de courant minimale de 2 A (référence 91341481E) pour que votre système fonctionne de manière fiable. Cette alimentation alimente le **2N® IP Solo** avec 24 W.

#### Alimentation par PoE

**2N® IP Solo** est compatible avec la technologie PoE 802.3af (classe 0–12,95 W) et peut être alimenté directement à partir du réseau local via des équipements réseau compatibles. Si votre réseau local ne prend pas en charge cette technologie, utilisez un injecteur PoE, référence 91378100, entre **2N® IP Solo** et l'élément de réseau le plus proche. Cette alimentation fournit au **2N® IP Solo** 12 W.

## Connexion au réseau

Le **2N® IP Solo** est connecté au réseau local (LAN) via le câble UTP / STP (Cat 5e ou supérieur) se terminant par un connecteur RJ-45 (LAN). L'appareil étant équipé de la fonction Auto-MDIX, le câble droit et le câble croisé peuvent être utilisés.

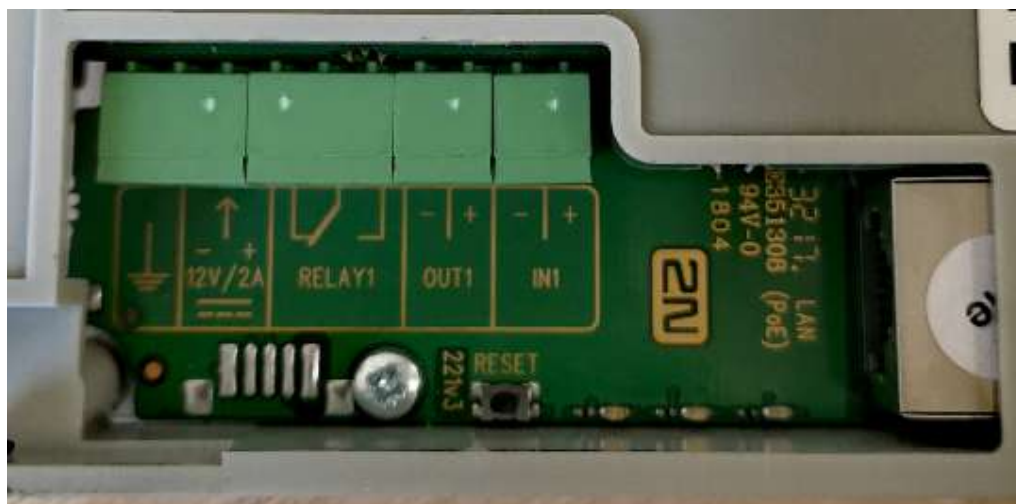
### Observation

- Nous recommandons l'utilisation d'une protection contre les surtensions LAN.
- Nous vous recommandons d'utiliser un câble Ethernet blindé SSTP avec un connecteur blindé RJ-45 connecté au commutateur (avec l'option de mise à la terre) via le même connecteur blindé. Cela rend l'appareil parfaitement mis à la terre.

	Unité de base avec caméra (version 3 du micrologiciel)		Unité de base sans caméra (version 3 du micrologiciel)	
	mA	W	mA	W
<b>12 V</b>				
État de veille	200	2.4	200	1.8
Éclairage infrarouge	158	1.9	–	–
LED – appel	7	0.08	7	0.8
LED – sonnerie	5	0.06	5	0.06
LED – verrou	4	0.048	4	0.048
LED – entrée autorisée	5	0.048	5	0.048
Rétro-éclairage de la touche	4	0.048	4	0.048
Rétro-éclairage de l'étiquette	4	0.048	4	0.048
Rétro-éclairage de l'unité	14	0.168	14	0.168
Relais 1	16	0.2	16	0.2
OUT 1	400	4.8	400	4.8
Audio	213	2,556 *Puissance de sortie 2W / 4 ohm	213	2,556 *Puissance de sortie 2W / 4 ohm

	Unité de base avec caméra (version 3 du micrologiciel)		Unité de base sans caméra (version 3 du micrologiciel)	
<b>Total</b>	<b>1.030 [A]</b>	<b>12.368 [W]</b>	<b>872 [A]</b>	<b>10.464 [W]</b>

Connexion du connecteur de l'unité de base

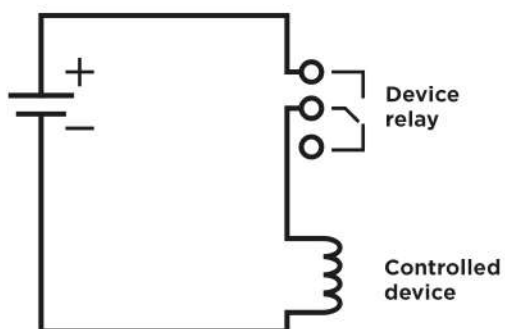




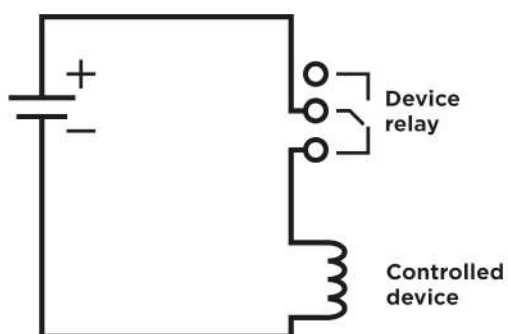
<b>Légende</b>	
LAN (PoE)	Connecteur LAN (PoE selon 802.1af)
IN1	Bornes IN1 pour l'entrée en mode passif / actif (-30 V à +30 V DC) OFF = ouvert OU $U_{IN} > 1.5 V$ ON = contact fermé OU $U_{IN} < 1.5 V$
OUT1	Bornes OUT1 de sortie active pour <b>relais de sécurité 2N®</b> ou connexion d'une gâche de verrouillage électrique 8 jusqu'à 12 V CC en fonction de l'alimentation (PoE : 10 V; adaptateur : tension d'alimentation moins 2 V), max 600 mA
RELAY1	Bornes RELAY1 avec contact 30 V / 1 A AC / DC NO / NC accessible. Ne sert que pour connecter les appareils non critiques (par ex. des lumières).
12 V / 2 A	bornes d'alimentation électrique externe 12 V / 2 A DC
GND	Borne de mise à la terre
RESET	Touche RESET / FACTORY RESET

**✓ Conseil**

- Schéma de câblage de sortie pour bornes de relais



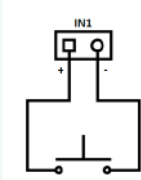
Connexion pour la commutation du circuit électrique de l'appareil commandé.



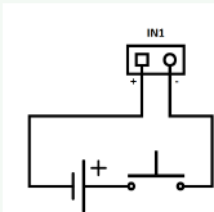
Ne sert que pour connecter les appareils non critiques (par ex. des lumières).

✓ **Conseil**

- Schéma de câblage du connecteur IN 1 en mode actif



- Schéma de câblage du connecteur IN 1 en mode passif




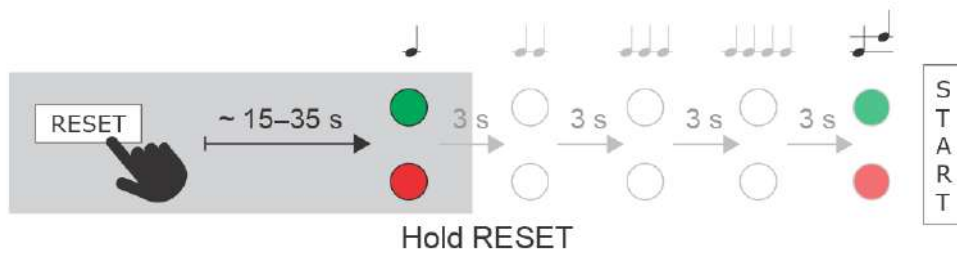
## Bouton RESET

Situé parmi les connecteurs de l'unité principale, le bouton Reset vous permet de réinitialiser les paramètres d'usine, de redémarrer le périphérique, de rechercher l'adresse IP et de basculer entre le mode statique et dynamique.

## Trouver l'adresse IP

Suivez les instructions suivantes pour identifier l'adresse IP de l'appareil:

- Appuyez sur le bouton RESET.
- Attendez que les LED rouge et verte s'allument simultanément et d'entendre le signal sonore  (approx. 15–35 s).
- Relâchez le bouton RESET.
- L'appareil annoncera automatiquement son adresse IP.





**Note**

Le délai entre le moment où vous appuyez sur le bouton RESET et le premier signal lumineux et sonore est réglé entre 15 et 35 secondes en fonction du modèle d'interphone/de moniteur de réception que vous utilisez.

- 18 s est la valeur pour le modèle **2N® IP Solo**.

### Attribution d'une adresse IP statique

Suivez les instructions suivantes pour passer l'appareil en **adresse IP statique** (DHCP OFF) :

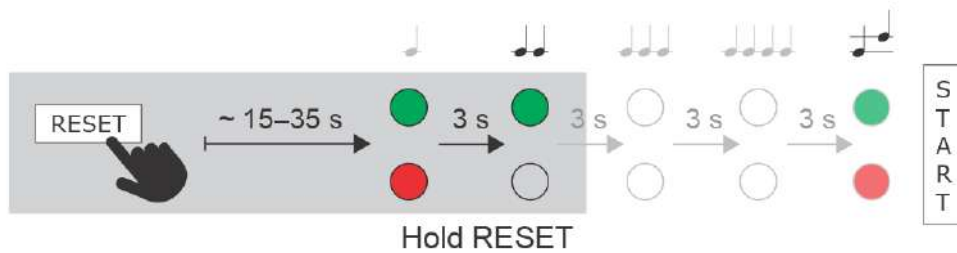
- Appuyez sur le bouton RESET.
- Attendez que les LED rouge et verte s'allument simultanément et d'entendre le signal sonore  (approx. 15–35 s).
- Attendez que la LED rouge s'éteigne et d'entendre le signal sonore  (approx. 3 s).
- Relâchez le bouton RESET.

Les paramètres réseau suivants seront définis après le redémarrage :

Adresse IP : 192.168.1.100




Masque de réseau : 255.255.255.0

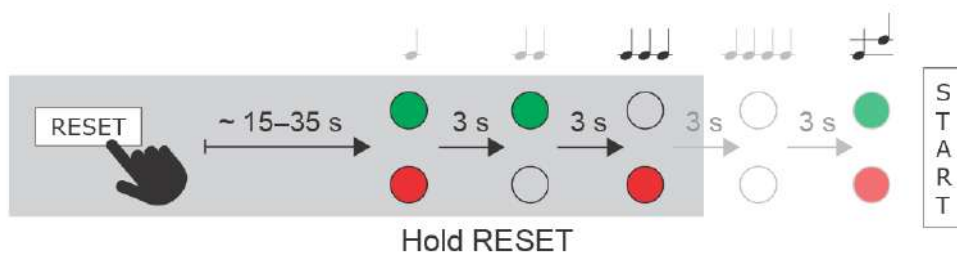
Passerelle par défaut : 192.168.1.1



### Attribution d'une adresse IP Dynamique


Suivez les instructions suivantes pour passer l'appareil en **adresse IP dynamique** (DHCP ON)




- Appuyez sur le bouton RESET.
- Attendez que les LED rouge et verte s'allument simultanément et d'entendre le signal sonore  (approx. 15–35 s).
- Attendez que la LED rouge s'éteigne et d'entendre le signal sonore  (approx. 3 s).
- Attendez que la LED verte s'éteigne et que la LED rouge se rallume et d'entendre le signal sonore  (approx. 3 s).
- Relâchez le bouton RESET.

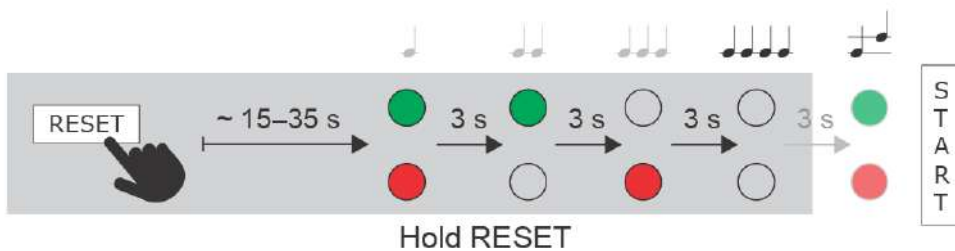


### Retour aux paramètres d'usine

Suivez les instructions ci-dessous pour réinitialiser les paramètres d'usine par défaut :

- Pressez et maintenez le bouton RESET.
- Attendez que les LEDs rouge et verte s'allument simultanément et d'entendre le signal sonore  (approx. 15–35 s).

- Attendez que la LED rouge s'éteigne et d'entendre le signal sonore  (approx. 3 s).
- Attendez que la LED verte s'éteigne, que la LED rouge se rallume et d'entendre le signal sonore  (approx. 3 s).
- Attendez que la LED rouge s'éteigne et d'entendre le signal sonore  (approx. 3 s).  
Relâchez le bouton RESET.



**⚠ Observation**

En cas de réinitialisation des paramètres d'usine par défaut sur un appareil avec une version du firmware 2.18 ou supérieure, il est nécessaire de reprogrammer le **Relais de sécurité 2N®** utilisant les instructions de la section 2.4.

## Redémarrer l'appareil

Appuyez brièvement sur le bouton (<1 s) pour redémarrer le système sans modifier la configuration.

### **Note**

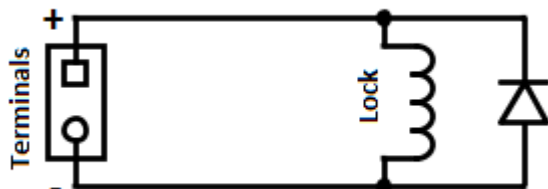
- L'intervalle de temps entre la pression courte du bouton RESET et la reconnexion après redémarrage est de 26 s pour le **2N® IP Solo**.

## Sorties disponibles

Emplacement	Nom	Description
<b>Unité principale</b>	Relais 1	<b>Interrupteur passif</b> : contact NO / NC, jusqu'à 30 V / 1 A AC / DC. Ne sert que pour connecter les appareils non critiques (par ex. des lumières).
	Sortie 1	<b>Sortie de commutation active</b> : 8 à 12 V DC selon l'alimentation (PoE : 10 V; adaptateur : tension d'alimentation moins 2 V), max 600 mA

### **Avertissement**

Lorsque vous connectez un appareil contenant une bobine, tel qu'un relais ou un verrou électromagnétique, il est nécessaire de protéger l'interphone contre les pics de tension lors de la désactivation de la charge d'induction. Pour ce type de protection, nous recommandons une diode 1 A / 1000 V (par exemple, 1N4007, 1N5407, 1N5408) connectée en parallèle à l'appareil.



## Unité principale – Pictogrammes



Disposition des LED des pictogrammes sur l'unité



### 2.3.1 Protection contre les surtensions

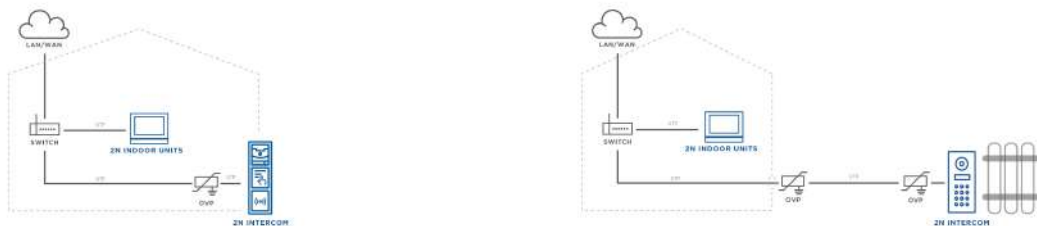
#### Recommandations pour l'installation d'une protection complémentaire contre les surtensions

Si la ligne vers un quelconque périphérique 2N est acheminée :

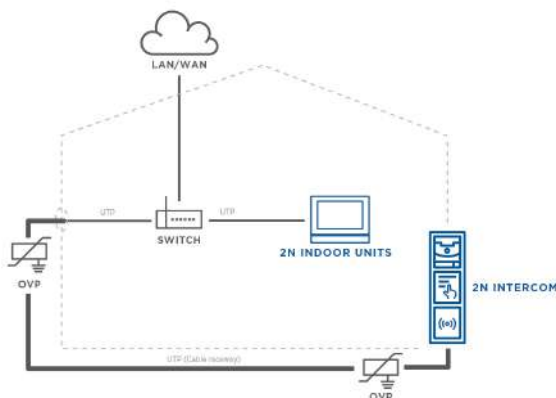
- a) en dehors du bâtiment,
- b) le long / sur le mur extérieur ou sur le toit,

il peut y avoir une exposition aux intempéries et ces lignes peuvent être soumises à des surtensions pouvant à leur tour endommager les périphériques installés à l'extérieur du bâtiment, sur son mur extérieur ou sur le toit. Cette surtension peut de même endommager les périphériques raccordés à cette ligne et installés à l'intérieur du bâtiment. Nous recommandons à cette fin d'installer des paratonnerres complémentaires pour les lignes situées à l'extérieur du bâtiment, sur ses murs extérieurs ou sur le toit, comme suit :

- a) le plus près possible des périphériques installés à l'extérieur du bâtiment ou sur sa partie extérieure,
- b) aussi près que possible de la zone de sortie du bâtiment de la ligne.



OVP = overvoltage protection



## 2.4 Connexion des modules d'extension

Le **2N® IP Solo** permet de connecter les modules d'extension suivants :

- Relais de sécurité

### Relais de sécurité

Le **relais de sécurité 2N®** (réf. **9159010**) est utilisé pour améliorer la sécurité entre l'interphone et la serrure électrique connectée. Le **relais de sécurité 2N®** est conçu pour tout modèle d'interphone **IP 2N** avec les versions de firmware 1.15 et supérieures.

Il améliore de manière significative la sécurité de la serrure électrique connectée, car il empêche l'ouverture du verrou par une manipulation forcée de l'Interphone.



### Fonctions :

Le **relais de sécurité 2N® IP** est un dispositif installé entre un interphone (en dehors de la zone sécurisée) et la gâche électrique (à l'intérieur de la zone sécurisée). Le **relais de sécurité 2N® IP** comprend un relais qui ne peut être activé que si le code d'ouverture valide est reçu depuis l'interphone.

### Spécifications :

Sortie passive : contacts NO et NC, jusqu'à 30 V / 1 A AC / DC

Sortie Relais :

- Dans le cas où le relais de sécurité est alimenté par l'interphone, la tension de sortie disponible est de +9 à 13 V DC en fonction de l'alimentation (PoE : 9 V; Alimentation externe : Tension d'alimentation moins 1 V DC) / 400 mA DC.
- Dans le cas où le relais de sécurité est alimenté par une alimentation externe, la tension de sortie disponible est +12 V / 700 mA DC.

Dimensions : (56 x 31 x 24) mm

Poids : 20 g

## Installation :

Installez le **relais de sécurité 2N® IP** sur un câble à deux fils entre l'interphone et la serrure électrique à l'intérieur de la zone à sécuriser (généralement derrière la porte). L'appareil est alimenté et contrôlé via ce câble à deux fils et peut donc être ajouté à une installation existante. Grâce à sa dimension compacte, l'appareil peut être installé dans une boîte de montage standard.

## Connexion :

Connectez le **relais de sécurité 2N® IP** à l'interphone comme indiqué ci-dessous :

- À la sortie active de l'interphone (OUT1)

Connectez le verrou électrique à la sortie du **relais de sécurité 2N®** comme indiqué ci-dessous :

- Vers la sortie active, ou
- Vers la sortie relais avec une alimentation externe série.

L'appareil prend également en charge un bouton de sortie connecté entre les terminaux «PB» et «- Helios IP / Interphone». Appuyez sur le bouton de sortie pour activer la sortie pendant 5 secondes.

## Signalisation d'état :

LED Verte	LED rouge	État
Clignotante	Off	Opérationnel
On	Off	Sortie activée
Clignotante	Clignotante	Mode programmation – Attente d'initialisation
On	Clignotante	Erreur – code erroné

## Configuration :

- Connectez le **relais de sécurité 2N® IP** à la sortie du commutateur défini pour l'Interphone. Pour cela, reportez-vous au manuel de configuration des interphones IP 2N. Assurez-vous qu'une LED au moins sur le **relais de sécurité 2N® IP** est allumée ou clignote.

Appuyez sur le bouton Reset du Relais de sécurité et maintenez-le enfoncé pendant 5 secondes pour mettre l'appareil en mode programmation (les voyants rouge et vert clignotent).

Activez le commutateur de l'interphone à l'aide du clavier, du téléphone, d'un badge. Le premier code envoyé depuis l'interphone sera stocké dans la mémoire et considéré comme valide. Après l'initialisation du code, le **relais de sécurité 2N® IP** passera en mode opérationnel (le voyant vert clignote).

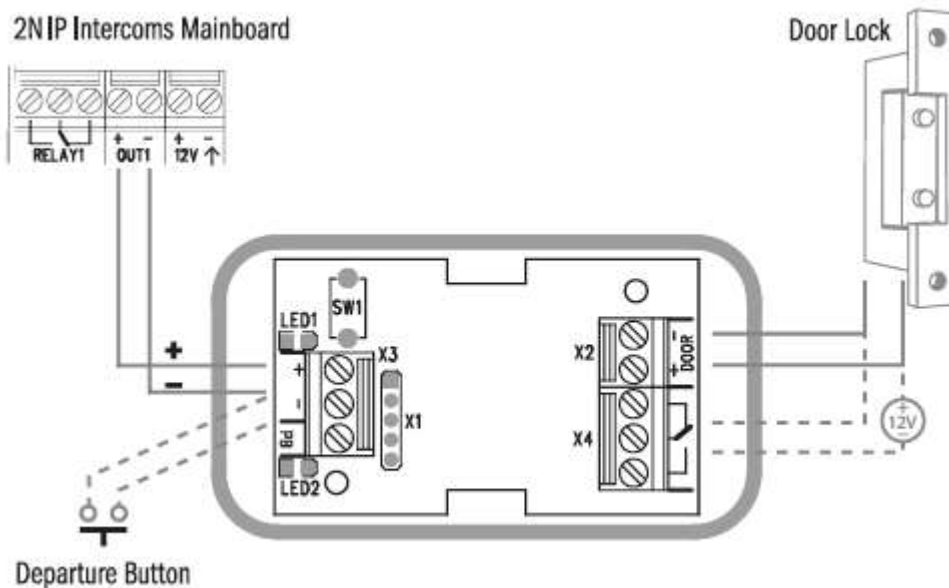
#### ⚠ Observation

En cas de réinitialisation des paramètres d'usine par défaut sur un appareil avec une version du firmware 2.18 ou supérieure, il est nécessaire de reprogrammer le **relais de sécurité 2N® IP** en suivant les instructions ci-dessus.

#### ✔ Conseil

Consulter notre FAQ sur le [Relais de sécurité 2N®](#)

Connexion :



**✓ Tip**

Instructions vidéo : Installation et réglage du relais de sécurité



Sorry, the widget is not supported in this export.  
But you can reach it using the following URL:  
<https://www.youtube.com/watch?v=ardukvQzw5A>

## 2.5 Réalisation

### Réalisation de l'installation

Vérifiez la connexion de tous les fils et de la prise RJ-45 au connecteur de la carte.

**⚠ Observation**

- Tous les connecteurs non utilisés doivent avoir des vis serrées afin d'éviter les vibrations causées par le son.

### Positionnement des étiquettes

Chaque ensemble d'interphone comprend un morceau de film transparent pouvant être imprimé au laser. Coupez la feuille imprimée et insérez les étiquettes dans les boutons.

Reportez-vous à la section téléchargement pour le modèle d'impression des étiquettes d'identification.

- 1 bouton : 52,0 (l) x 15,2 (h) mm (tolérance des dimensions : +0; -0,5 mm).

**⚠ Observation**

- La zone où sont placés les étiquettes est appelée zone humide. Après de fortes pluies, de l'eau peut pénétrer jusqu'aux étiquettes. L'eau dans cette zone n'affecte en rien la fonctionnalité de l'interphone et elle s'évapore rapidement.
- Utilisez toujours une feuille imperméable (incluse ou non) pour les étiquettes de nom. N'utilisez jamais d'impression sur papier ou à jet d'encre pour éviter les dommages dus aux fuites d'eau!

Insertion / remplacement des étiquettes :

1. Retirez le cadre.
2. Soulevez le cache du bouton. Les boutons du module à 5 boutons n'ont qu'une porte.
3. Retirez l'étiquette d'identification utilisée et insérez-en une nouvelle.

4. Fermez le cache du bouton.
5. Remplacez le cadre

## Remplacement d'un cadre

Vérifiez le scellage du cadre avant de le remplacer.

### Version A

- Vissez le cadre de montage encastré dans les parties supérieure et inférieure.

### Version B

- Accrochez le cadre de montage en saillie sur le crochet dans la partie supérieure, puis vissez-le fermement dans la partie inférieure.

#### **Caution**

- Un montage incorrect peut détériorer l'étanchéité de l'interphone et l'eau peut endommager les parties électroniques.
- Assurez-vous que tous les trous sont remplis d'un matériau imperméable - la partie supérieure, autour des câbles et des vis.
- Utilisez du silicone ou un autre produit d'étanchéité pour sceller la boîte contre le mur (pas le cadre) si elle est inégale pour éviter les fuites d'eau et l'amortissement des murs.

## 3. Fonction et utilisation

Cette section décrit les fonctions basiques et avancées du modèle **2N® IP Solo**.

Dans cette section, nous couvrirons les points suivants :

- [3.1 Configuration](#)
- [3.2 Le contrôle de l'interphone vu par l'utilisateur extérieur](#)
- [3.3 Contrôle de l'Interphone vu par un utilisateur de l'intérieur](#)
- [3.4 Maintenance](#)
- [3.5 Téléchargement](#)

### 3.1 Configuration

Configurez **2N® IP Solo** en utilisant votre PC avec n'importe quel navigateur Internet :


- Lancez votre navigateur internet (Internet Explorer, Firefox, etc.).
- Entrez l'adresse IP de votre interphone (<http://192.168.1.100/>, par exemple).
- Connectez-vous à l'aide du nom d'utilisateur **Admin** et du mot de passe **2n**.

Vous devez connaître l'adresse IP de votre Interphone pour vous connecter au serveur Web intégré. Lors de l'achat, le **2N® IP Solo** est configuré en mode adresse IP dynamique. Il récupère automatiquement l'adresse IP s'il existe un serveur DHCP correctement configuré sur le réseau local. Si aucun DHCP n'est disponible, utilisez le **2N® IP Solo** en mode adresse IP statique. Reportez-vous au Manuel de configuration pour les détails de configuration du **2N® IP Solo**.

Si votre appareil reste inaccessible (vous avez oublié l'adresse IP, la configuration du réseau a changé, etc.), vous pouvez modifier la configuration du réseau à l'aide des boutons de l'appareil.

#### Retrouver votre adresse IP

Suivez les étapes suivante pour récupérer l'adresse IP de votre **2N® IP Solo** :

- Connectez (ou, déconnectez et reconnectez) le **2N® IP Solo** de l'alimentation.
- Attendez le deuxième signal sonore .
- Appuyez 5 fois sur le bouton de numérotation rapide de l'unité principale.
- Le **2N® IP Solo** annonce son adresse IP.
- Si l'adresse est 0.0.0.0, cela signifie que l'interphone n'a pas obtenu d'adresse IP du serveur DHCP.





**Note**

- Veillez à appuyer sur la séquence de boutons dans les trente secondes qui suivent le signal sonore pour des raisons de sécurité. Jusqu'à 2 s d'intervalle sont autorisés entre les pressions sur le bouton.

### Changement d'adresse IP dynamique en statique

Procédez de cette manière pour basculer le mode d'adresse IP dynamique en statique dans le **2N® IP Solo** :

- Connectez (ou, déconnectez et reconnectez) le **2N® IP Solo** de l'alimentation.
- Attendez le premier signal sonore .
- Appuyez 15 fois sur le bouton de numérotation rapide de l'unité principale.
- La réinitialisation des paramètres du réseau et la commutation du DHCP sont signalées par un signal sonore .
- Pour les appareils avec les versions FW 2.33 et inférieures, attendez que l'appareil redémarre automatiquement.
  - Après le redémarrage, le mode d'adressage IP statique passe vers un adressage IP dynamique et vice versa.
- Simultanément, tous les paramètres **Système / Réseau** reprendront les valeurs d'usine. Cela peut-être utile lorsque la connexion avec l'appareil est impossible à cause d'une mauvaise configuration VPN par exemple.





Les paramètres réseau suivants seront définis après l'activation du mode d'adresse IP statique et le redémarrage du périphérique :

- Adresse IP : 192.168.1.100
- Masque de réseau : 255.255.255.0
- Passerelle par défaut : 192.168.1.1

**Note**

- Veillez à appuyer sur la séquence de boutons dans les trente secondes qui suivent le signal sonore pour des raisons de sécurité. Jusqu'à 2 s d'intervalle sont autorisés entre les pressions sur le bouton.

## 3.2 Le contrôle de l'interphone vu par l'utilisateur extérieur

### Les Boutons de numérotation rapide

Appuyez sur le bouton de numérotation rapide de l'unité principale pour composer la première position dans le répertoire.

En appuyant sur les boutons de numérotation rapide, vous composez les numéros de téléphone attribués à la position du répertoire téléphonique en question. La configuration de l'appel est signalée par une longue tonalité intermittente ou toute autre tonalité en fonction de la configuration du PBX connecté.

Une pression répétée sur un seul et même bouton de numérotation rapide pendant l'établissement de l'appel peut déclencher un raccrochage d'appel ou une interruption d'appel pour composer le numéro de téléphone suivant ou bien on peut choisir de n'attribuer aucune fonction à cette seconde pression. Reportez-vous à la sous-section Configuration / Matériel / Pavé numérique du manuel de configuration.

## Appel sur une position du répertoire téléphonique

Le répertoire téléphonique du **2N® IP Solo** peut contenir jusqu'à 10000 positions programmables.

## 3.3 Contrôle de l'Interphone vu par un utilisateur de l'intérieur

### Réponse aux appels

Vous pouvez répondre aux appels entrants de l'interphone **2N® IP Solo** en utilisant votre téléphone IP comme pour n'importe quel autre appel. Vous pouvez déverrouiller la porte, activer ou désactiver un utilisateur, un profil temporel via le clavier de votre téléphone pendant l'appel. Les appels sont cependant limités dans le temps pour éviter le blocage involontaire de la ligne du **2N® IP Solo** sur un répondeur. Définissez la durée maximale de l'appel dans la limite de temps d'appel (reportez-vous à la sous-section Configuration / Services / Téléphone / Appels du Manuel de configuration). Appuyez sur # sur votre téléphone à tout moment pour prolonger la durée de l'appel. La fin de l'appel est signalée par un bip court 10 secondes avant la fin de l'appel.




### Appels vers le 2N® IP Solo

Le **2N® IP Solo** vous permet de répondre aux appels entrants. Définissez les paramètres requis dans le groupe Appels entrants. Reportez-vous à la sous-section Configuration / Services / Téléphone / Appels, du Manuel de configuration.

### Ouverture de la porte (activation du commutateur) par code

**2N® IP Solo** est équipé d'un commutateur de déverrouillage de porte. Entrez le code valide (reportez-vous à la sous-section Configuration / matériel / commutateurs, du manuel de configuration) en utilisant le clavier de votre téléphone pour activer ce commutateur.

#### Procédure :

- Entrez le code d'activation du commutateur 1 ou 2 à l'aide du clavier de votre téléphone et appuyez sur  afin de confirmer l'ouverture. La confirmation est inutile si le code de déverrouillage sans confirmation est activé. Reportez-vous à la sous-section **Configuration / Matériel / Commutateurs / Avancé**, du Manuel de configuration.
- Un code valide est signalé par le son . Un code invalide ou une interruption plus longue que celle définie dans **Délai d'attente pour la saisie de numéros** signalée par le son .

## 3.4 Maintenance

### Nettoyage

Si elle est utilisée fréquemment, la surface de l'appareil, en particulier le clavier, devient sale. Pour le nettoyer, utilisez un chiffon doux imbibé d'eau propre.

Nous vous recommandons de suivre ces principes lors du nettoyage :

- N'utilisez jamais de détergents agressifs (comme des abrasifs ou des désinfectants puissants).
- Utilisez des produits de nettoyage appropriés pour le nettoyage des lentilles de verre (nettoyants pour lunettes, écrans de dispositifs optiques, etc.).
- Nettoyez l'appareil par temps sec afin de faire évaporer rapidement l'eau utilisée.
- Il convient d'utiliser des lingettes de nettoyage pour équipements informatiques (IT).

#### ✓ Anticovid

- Nous recommandons d'utiliser le spray Zoono - Microbe Shield Surface Sanitiser Spray, pour la désinfection de la surface des équipements contre les bactéries et les virus (anticovid) aux fins de maintien des conditions d'hygiène des surfaces et des zones de contacts critiques.

#### ⚠ Avertissement

- Empêchez l'eau de pénétrer dans l'interphone.
- N'utilisez pas de nettoyants à base d'alcool.
- Evitez les produits nettoyant à base de peroxyde.

#### ⚠ Observation

- Utilisez toujours le produit à l'usage pour lequel il a été designé et conçu.
- Le fabricant se réserve le droit de modifier le produit pour en améliorer la qualité.
- Le **2N® IP Solo** ne contient aucun composants dangereux pour l'environnement. Lorsque la durée de vie du produit est épuisée et que vous souhaitez en disposer, veuillez le faire conformément à la réglementation en vigueur.

## 3.5 Téléchargement

### Templates

[Etiquettes pour noms](#)

### Logiciel

[2N® IP Eye](#)

[2N® Network Scanner](#)

## 4. Paramètres techniques

### Protocole de signalisation

- **SIP (UDP, TCP, TLS)**

### Boutons

- **Conception des boutons** : bouton transparent rétro éclairé en blanc avec étiquette d'identification remplaçable
- **Nombre de boutons** : 1

### Audio

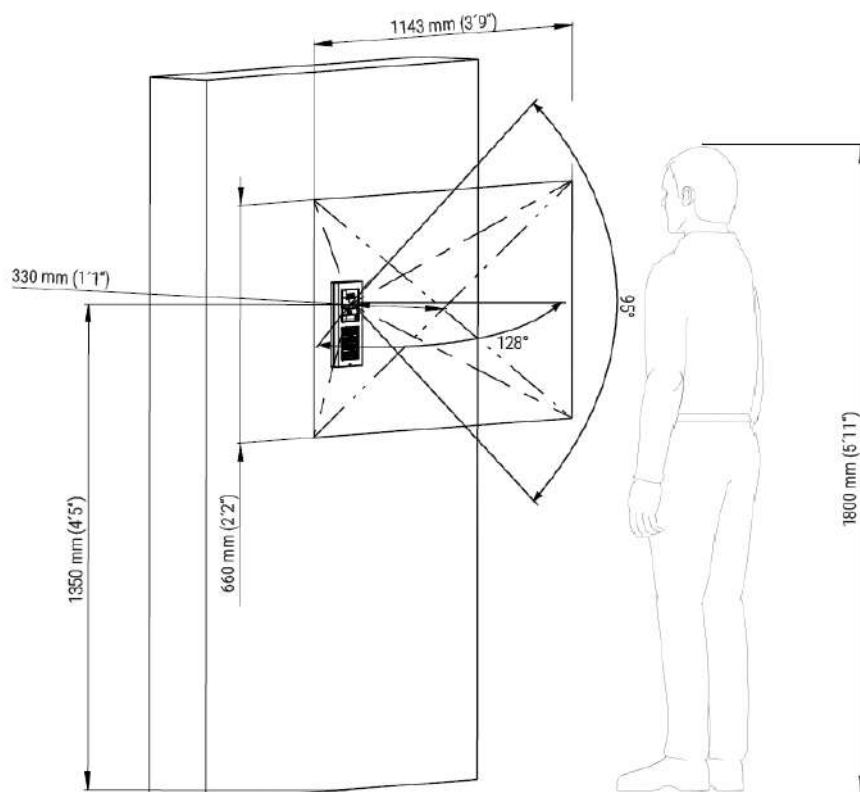
- **Microphone** : 1 microphone intégré
- **Amplificateur** : amplificateur 2 W (classe D)
- **Haut-parleur** : 2 W / 8  $\Omega$
- **Niveau de pression sonore (SPL max)** : 71 dB (pour 1 kHz, distance 1 m)
- **Sortie line out** : 1 VRMS / 600  $\Omega$
- **Contrôle du volume** : réglable avec le mode adaptatif automatique
- **Full duplex** : oui (AEC)
- **Indice de transmission de la parole (STI)** : 0.89

### Flux audio

- **Protocoles** : RTP / RTSP
- **Codecs** : G.711, G.729, G.722, L16/16 kHz

### Caméra

- **Capteur** : 1/3 " couleur CMOS
- **Résolution JPEG** : jusqu'à 1280 (H) x 960 (V)
- **Résolution vidéo** : 640 (H) x 480 (V)
- **Fréquence d'images** : jusqu'à 30 photos / s
- **Sensibilité du capteur** : 5,6 V / lux-sec (550 nm)
- **Angle de vue** : 128 ° (H), 95 ° (V), 134 ° (D)
- **Lumière infrarouge** : oui
- **Sensibilité du capteur sans lumière infrarouge** : 0,1 lux  $\pm$  20%
- **Longueur focale** : 2,25 mm



### Flux vidéo

- **Protocoles** : RTP / RTSP / http
- **Codecs pour les appels vidéo** : H.263, H.263+, H.264
- **Codecs pour le streaming ONVIF/RTSP** : H.264, MPEG-4, M-JPEG
- **Fonction caméra IP** : oui, compatible avec ONVIF Profil S v2.4

### Bande passante

- **Codecs Audio**
  - PCMA, PCMU – 64 kbps (avec 85.6 kbps d'en-tête)
  - G.729 – 16 kbps (avec 29.6 kbps d'en-tête)
  - G.722 – 64 kbps (avec 85.6 kbps d'en-tête)
  - L16 / 16 kHz – 256 kbps (avec 277.6 kbps d'en-tête)

- **Codecs Vidéo.**

Définir les flux de données de codec video dans la section Services / Téléphone / Vidéo pour les appels, et dans la section Services / Streaming / RTSP pour les flux vidéo. Le débit binaire défini représente la valeur que le codec doit approcher sur une moyenne à long terme. Le flux de données peut varier en fonction des données vidéos.

## Interface

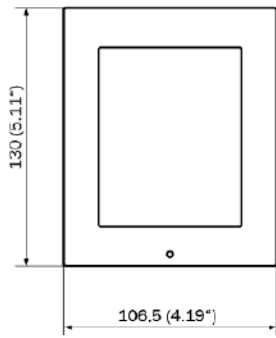
- **Alimentation** : 12 V  $\pm$  15% / 2 A DC ou PoE
- **PoE** : PoE 802.3af (classe 0–12,95 W)
- **LAN** : 10 / 100BASE-TX avec Auto-MDIX, RJ-45
- **Câblage conseillé** : Cat-5e ou supérieur
- **Protocoles pris en charge** : SIP2.0, DHCP opt. 66, SMTP, 802.1x, RTSP, RTP, TFTP, HTTP, HTTPS, Syslog, ONVIF
- **Interrupteur passif** : contact NO / NC, jusqu'à 30 V / 1 A AC / DC
- **Sortie de commutation active** : 8 à 12 V CC en fonction de l'alimentation (PoE : 10 V; adaptateur : tension d'alimentation moins 2 V), jusqu'à 600 mA

## Propriétés mécaniques

- **Couvercle** : moulage en zinc robuste avec finition de surface (nuances de surface mineures acceptables)
- **91550XX – NICKEL**
  - Matériau – Zamak 410 – Zn95Al4Cu1
  - Traitement de surface – Zn / Cu20 / Ni25b max. 80  $\mu$ m
- **91550XXB – NOIR**
  - Matériau – Zamak 410 – Zn95Al4Cu1
  - Traitement de surface – PUR Wet coating 15-25  $\mu$ m, RAL 9005 Jet black
    - côté intérieur – zinc passivé
- **Température de fonctionnement** : –40 °C – 60 °C
- **Humidité relative de fonctionnement** : 10% – 95% (sans condensation)
- **Température de stockage** : –40 °C – 70 °C
- **Dimensions**
  - **Cadre de montage en Saillie** :
    - 107 (W) x 130 (H) x 28 (D) mm
    - 4.21 (W) x 5.12 (H) x 1.10 (D) pouces
  - **Cadre de montage encastré** :
    - 130 (W) x 153 (H) x 5 (D) mm
    - 5.12 (W) x 6.02 (H) x 0.20 (D) pouces
  - **Boîtier d'encastrement (dimensions minimales du trou d'encastrement)** :
    - 108 (W) x 131 (H) x 45 (D) mm
    - 4.25 (W) x 5.16 (H) x 1.77 (D) pouces
  - **Découpe interne du module** : 72 (W) x 89,3 (H) mm / 2.83 (W) x 3.51 (H) pouces
- **Poids** : Poids maximum net : 1 kg
- **Niveau de couverture** : IP54
- **Niveau de résistance** : IK08

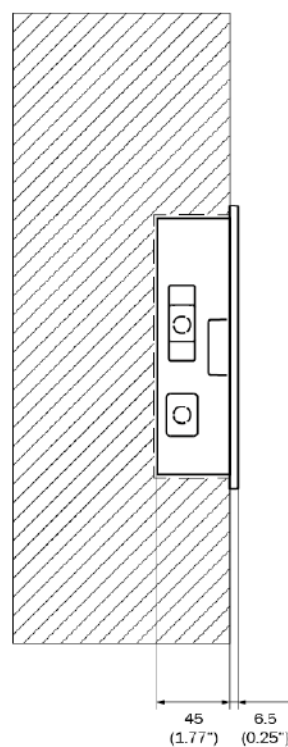
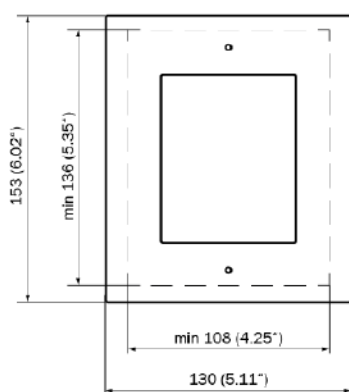
## 4.1 Schéma de montage

Montage en saillie





Montage en encastré



## 5. Informations supplémentaires

Dans cette section, nous couvrirons les points suivants :

- [5.1 Dépannage](#)
- [5.2 Directives, lois et réglementations](#)
- [5.3 Instructions générales et précautions](#)

### 5.1 Dépannage



Vous trouverez les problèmes le plus souvent traités sur le site [faq.2n.cz](http://faq.2n.cz).

### 5.2 Directives, lois et réglementations

**2N® IP Solo** est en accord avec les directives et réglementations suivantes:

- 2014/35/UE relative au matériel électrique destiné à être employé dans certaines limites de tension
- 2014/30/UE relative à la compatibilité électromagnétique
- 2011/65/UE relative à la limitation de l'utilisation de certaines substances dangereuses dans les équipements électriques et électroniques
- 2012/19/UE relative aux déchets d'équipements électriques et électroniques

#### Industry Canada

Cet appareil de classe B est conforme aux exigences de la norme canadienne ICES/NMB-003.

#### FCC

Cet équipement est certifié en conformité avec les exigences relatives aux appareils numériques de classe B en vertu de la partie 15 des règles de la FCC.

REMARQUE: Le but de ces exigences est d'établir une protection raisonnable contre les interférences nuisibles des ondes dans les installations résidentielles. Cet appareil génère, utilise, et peut émettre de l'énergie haute fréquence, et peut interférer de manière nuisible avec les communications radio s'il n'est pas installé et utilisé conformément aux instructions.

Il n'est cependant pas possible de garantir qu'aucune interférence ne se produira dans telle ou telle installation particulière. Si cet équipement provoque des interférences nuisibles à la réception de la radio ou de la télévision (ce qui peut être déterminé en allumant puis éteignant l'appareil) son utilisateur peut essayer de corriger les interférences en mettant en œuvre les mesures suivantes:

- Rediriger ou déplacer l'antenne ou la ligne de réception
- Accroître la distance entre l'appareil et le récepteur

- Relier l'équipement à une prise branchée sur un circuit différent de celui auquel le récepteur est connecté.
- Avoir recours à un vendeur ou à un technicien radio/TV spécialisé

Les changements ou modifications de l'appareil qui n'ont pas été explicitement approuvés par l'instance responsable de sa conformité aux normes peuvent entraîner une annulation du droit de l'utilisateur à utiliser cet équipement.

**⚠ Observation****OBSERVATION**

Afin d'assurer le bon fonctionnement et la garantie des résultats, nous recommandons fortement une vérification de la version du firmware du produit ou de l'installation au cours du processus d'installation. Le client prend en considération le fait que le produit ou l'installation peut atteindre les rendements garantis et être pleinement opérationnel conformément aux instructions du producteur en utilisant la version la plus récente du produit ou de l'installation, qui a été testée pour une interopérabilité totale. Les versions les plus récentes sont disponibles sur le site [https://www.2n.com/cs\\_CZ/](https://www.2n.com/cs_CZ/), ou des fonctionnalités spécifiques, en fonction de leur capacité technique, permettent une mise à jour dans l'interface de configuration. Si le client était amené à utiliser une autre version du produit ou de l'installation que la plus récente ou la version que le fabricant a jugée incompatible avec certaines versions des produits des installations d'autres fabricants ou le produit ou l'installation d'une manière incompatible avec les instructions du fabricant, les lignes directrices, le manuel ou la recommandation ou en conjonction avec des produits ou des installations inappropriés des autres producteurs, il est conscient de toutes les limitations potentielles de la fonctionnalité d'un tel produit ou d'une telle installation et de toutes les conséquences connexes. Si le client était amené à utiliser une version autre que la version la plus récente du produit ou de l'installation, ou la version qui a été déterminée par le fabricant comme étant incompatible avec certaines versions des produits des installations d'autres fabricants ou le produit ou l'installation dans un manière incompatible avec les instructions du fabricant, les directives, le manuel ou la recommandation ou en association avec des produits ou des installations inappropriés des autres fabricants, il accepte que la société 2N TELEKOMUNIKACE décline toute responsabilité quant à la limitation de la fonctionnalité d'un tel produit, ni à aucun dommage, perte ou dommage lié à une telle limitation potentielle de fonctionnalité.

### 5.3 Instructions générales et précautions

Avant d'utiliser ce produit, veuillez lire attentivement ce mode d'emploi et suivez les consignes et les recommandations qui y figurent.

Si le produit est utilisé d'une manière autre que celle spécifiée dans ce mode d'emploi, ceci peut entraîner un dysfonctionnement, un endommagement ou une destruction du produit.

Le fabricant n'est pas responsable d'un quelconque dommage causé par une utilisation du produit d'une manière autre que celle spécifiée dans ce mode d'emploi, c'est-à-dire en cas d'utilisation incorrecte et de non-respect des recommandations et des avertissements.

Toute utilisation ou branchement du produit autre que ceux indiqués dans le mode d'emploi est considéré comme incorrect et le fabricant décline toute responsabilité quant aux conséquences d'un tel acte.

Le fabricant n'est pas responsable d'un endommagement ou d'une destruction du produit causé par un emplacement ou une installation inapproprié, une utilisation incorrecte ou une utilisation du produit non conforme à ce mode d'emploi.

Le fabricant décline toute responsabilité en cas de dysfonctionnement, endommagement ou destruction du produit causé par un remplacement de pièces non professionnel ou par l'utilisation de pièces de rechange non originales.

Le fabricant n'est pas responsable d'une perte ou d'un endommagement du produit causé par une catastrophe naturelle ou par l'effet d'autres conditions naturelles.

Le fabricant n'est pas responsable d'un endommagement du produit survenu lors de son transport.

Le fabricant ne fournit aucune garantie pour la perte ou la corruption de données.

Le fabricant décline toute responsabilité en cas de dommages directs ou indirects causés par une utilisation du produit non conforme à ce mode d'emploi ou par une défaillance du produit due à une utilisation du produit non conforme à ce mode d'emploi.

Lors de l'installation et de l'utilisation du produit, les dispositions légales ou les dispositions des normes techniques pour les installations électriques doivent être respectées. Le fabricant décline toute responsabilité en cas d'endommagement ou de destruction du produit ou de préjudice causé au client en cas de manipulation du produit non conforme aux normes mentionnées.

Le client est tenu d'assurer à ses frais la protection logicielle du produit. Le fabricant décline toute responsabilité en cas de dommages causés par une protection insuffisante.

Le client est tenu de changer immédiatement après l'installation le mot de passe d'accès au produit. Le fabricant n'est pas responsable des dommages causés dans le cadre de l'utilisation du mot de passe d'accès d'origine.

Le fabricant n'est pas non plus responsable des surcoûts encourus par le client à cause d'appels à des numéros à tarification majorée.

### Traitement des déchets électriques et des accumulateurs usagés



Les appareils électriques et accumulateurs usagés n'ont pas leur place dans les déchets municipaux. Leur mauvaise élimination peut causer des dommages à l'environnement!

Déposez les appareils électriques domestiques arrivés en fin de vie et les accumulateurs usagés retirés de l'appareil dans les déchetteries spécialisés ou remettez-les au vendeur ou au fabricant qui assurera leur traitement écologique. La reprise est gratuite et n'est pas soumise à l'achat d'un autre produit. Les appareils remis doivent être complets.

N'incinerez pas les accumulateurs, ne les démontez pas et ne les court-circuitez pas.

