

Instalační manuál 2N[®] IP Verso 2.0

2N

Obsah:

- 1. Popis produktu
 - 1.1 Komponenty a související produkty
 - 1.2 Použité zkratky, termíny a piktogramy
- 2. Popis a instalace
 - 2.1 Než začnete
 - 2.2 Mechanická montáž
 - 2.2.1 Zapuštěná montáž
 - 2.2.1.1 Krabice pro jeden modul
 - 2.2.1.2 Krabice pro dva moduly
 - 2.2.1.3 Více krabic pro dva moduly
 - 2.2.1.4 Krabice pro tři moduly
 - 2.2.1.5 Více krabic pro tři moduly
 - 2.2.2 Montáž na povrch
 - 2.2.2.1 Krabice pro jeden modul
 - 2.2.2.2 Krabice pro dva moduly
 - 2.2.2.3 Více krabic pro dva moduly
 - 2.2.2.4 Krabice pro tři moduly
 - 2.2.2.5 Více krabic pro tři moduly
 - 2.2.3 Příklad instalace montážní desky
 - 2.2.4 Ochranný spínač a I/O modul
 - 2.2.5 Rozměry modulů
 - 2.3 Elektrická instalace
 - 2.3.1 Přepěťová ochrana
 - 2.4 Připojení rozšiřujících modulů
 - 2.5 Dokončení montáže
- 3. Funkce a užití
 - 3.1 Konfigurace
 - 2N® IP Verso LAN Location via 2N® Network Scanner
 - 3.2 Ovládání interkomu z pohledu vnějšího uživatele
 - 3.3 Ovládání dotykového displeje z pohledu vnějšího uživatele
 - 3.4 Ovládání interkomu z pohledu vnitřního uživatele
 - 3.5 Údržba
 - 3.6 Ke stažení
- 4. Technické parametry
 - 4.1 Obecné výkresy
- 5. Doplnkové informace
 - 5.1 Řešení problémů
 - 5.2 Směrnice, zákony a nařízení
 - 5.3 Legislativa ostatních zemí
 - 5.4 Obecné pokyny a upozornění

1. Popis produktu

Zde je přehled toho, co v kapitole naleznete:

- [1.1 Komponenty a související produkty](#)
- [1.2 Použité zkratky, termíny a piktogramy](#)

Základní vlastnosti

2N® IP Verso 2.0 – je elegantní IP interkom vybavený full HD kamerou, který si díky modularitě sestavíte přesně podle vašich potřeb. Zajistí spolehlivou kontrolu vstupu do budovy a umožní vám rovněž snadné propojení s jinými systémy, čímž dosáhnete ještě vyšší bezpečnost objektu. Podporou standardu SIP a kompatibilitě s renomovanými výrobci IP ústřední a telefonů, může využívat všechny služby VoIP sítí. **2N® IP Verso 2.0** lze použít jako dveřní nebo speciální interkom pro kancelářské budovy, rezidenční budovy nebo jiné aplikace.

2N® IP Verso 2.0 – je modulární systém, ve kterém si uživatel tedy rozhodne o konfiguraci, která vyhovuje jeho individuálním potřebám. Na rozdíl od jiných interkomů, **2N® IP Verso 2.0** není dodáván jako kompaktní jednotka, uživatel si na základě svých požadavků naspecifikuje seznam modulů a příslušenství, které pak způsobem plug and play sestaví. Tento přístup umožňuje individuální konfiguraci systému případně také postupné doplňování funkcionality.

Širokouhlá kamera s Full HD rozlišením – umožňuje volanému sledovat volající osoby na displeji svého videotelefonu nebo monitoru osobního počítače. Kamera je elegantně skryta za tmavým sklem, není tedy nápadná. Zároveň interkom disponuje systémem nočního vidění, který automaticky přepíná režim podle úrovně osvětlení.

Tlačítka rychlé volby – díky modulům tlačítek je možné mít až 146 tlačítek rychlé volby. Pro každé z tlačítek je možné nastavit až tři telefonní čísla a časové profily pro volání, a tak zajistit, aby volaný účastník byl vždy zastižen. Samotná tlačítka jsou podsvícená s mechanickým zdvihem a kovovým prosvětleným hmatníkem. Povrch jmenovky je odolný vůči mechanickému poškození.

Klávesnice – modul číselné klávesnice, pomocí kterého lze interkom použít jako kódový zámek pro sepnutí spínače zámku nebo pro volání na zadané telefonní číslo nebo číslo účastníka.

Spínač elektrického zámku – tento spínač lze ovládat pomocí numerické klávesnice, aplikací na PC nebo v průběhu hovoru z libovolného telefonu. V případě potřeby je možné zařízení doplnit o moduly s dalšími výstupy. Široké možnosti nastavení režimu spínačů umožňují nepřeborné množství aplikací.

Odolnost – **2N® IP Verso 2.0** je konstruován jako bytelný, mechanicky odolný interkom, který odolává vlivům počasí bez nutnosti dalšího příslušenství.

Audio kvalita – díky integrovanému systému potlačení akustického echa (AEC) umožňuje full duplex za běžných podmínek oboustrannou slyšitelnost i v případě, kdy volající osoby hovoří současně.

Instalace 2N® IP Verso 2.0 – je velmi jednoduchá. Stačí jej poskládat z jednotlivých modulů a připojit pomocí síťového kabelu do vaší lokální počítačové sítě. Jednotlivé moduly jsou plug and play, není tedy nutné je konfigurovat samostatně. Interkom lze napájet buď ze zdroje 12 V, nebo přímo z lokální sítě, pokud tato podporuje technologii PoE.

Konfigurace 2N® IP Verso 2.0 – probíhá pomocí osobního počítače vybaveného libovolným internetovým prohlížečem. Rozsáhlé instalace interkomů lze snadno hromadně spravovat pomocí aplikace **2N® Access Commander**.

Výhody použití:

- elegantní design,
- odolnost vůči povětrnostním podmínkám,
- různé způsoby instalace (do zdi, do sádkartonu, povrchová montáž),
- citlivý mikrofon a hlasitý reproduktor,
- obousměrná komunikace – potlačení akustického echa,
- integrovaná barevná Full HD kamera se širokoúhlým objektivem a nočním viděním,
- volitelný počet tlačítek pro volání se jmenovkami a podsvícením,
- volitelná numerická klávesnice s podsvícením,
- možnost mít více modulů stejného typu – kupříkladu čtečka karet pro vchod i východ z budovy,
- integrované spínače elektronických zámků s širokými možnostmi nastavení,
- volitelný integrovaný modul čtečky RFID karet,
- napájení z lokální sítě (PoE) nebo externího zdroje 12 V,
- konfigurace pomocí webového rozhraní nebo speciální aplikace na PC,
- podpora protokolu SIP 2.0,
- až 10 000 pozic v telefonním seznamu,
- až 20 uživatelských časových profilů,
- video kodeky (H.264, MJPEG),
- audio kodeky (G.711, G.722, G.729, L16/16 kHz),
- HTTP server pro konfiguraci,
- SNTP klient pro synchronizaci času se serverem,
- RTSP server pro streamování videa,
- SMTP klient pro odesílání e-mailů,
- TFTP/HTTP klient pro automatický update konfigurace a firmware.

1.1 Komponenty a související produkty

Hlavní jednotky

**obj. č.
9155211C**



- Full HD kamera
- V instalaci musí být vždy alespoň jedna hlavní jednotka. Instalace hlavní jednotky vyžaduje dvě pozice v rámu/krabici, druhá pozice však zůstává k dispozici pro montáž dalšího modulu.

**obj. č.
9155211CB**









- Full HD kamera
- Černá varianta
- V instalaci musí být vždy alespoň jedna hlavní jednotka. Instalace hlavní jednotky vyžaduje dvě pozice v rámu/krabici, druhá pozice však zůstává k dispozici pro montáž dalšího modulu.
- Nedoporučujeme montáž na přímé slunce






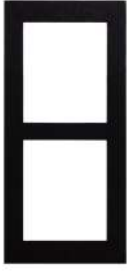


- V instalaci musí být vždy alespoň jedna hlavní jednotka. Instalace hlavní jednotky vyžaduje dvě pozice v rámu/krabici, druhá pozice však zůstává k dispozici pro montáž dalšího modulu.
- K hlavní jednotce je vždy dodávána jedna záslepka.

Rámy

<p>obj. č. 9155011</p> 	<ul style="list-style-type: none"> • rám pro instalaci do zdi • 1 modul • Rám pro jeden modul pro překrytí krabice určené na zazdění, případně pro montáž do sádrokartonu. Rám o velikosti jednoho modulu se použije například při přidávání dodatečného modulu ke stávající instalaci, nebo k montáži samotného modulu na prodloužený propojovací kabel, kupříkladu pro odchozí čtečku. Nutno objednat zároveň s krabicí pro instalaci do zdi pro jeden modul č. 9155014.
<p>obj. č. 9155011B</p> 	<ul style="list-style-type: none"> • rám pro instalaci do zdi • 1 modul • Rám pro jeden modul pro překrytí krabice určené na zazdění, případně pro montáž do sádrokartonu. Rám o velikosti jednoho modulu se použije například při přidávání dodatečného modulu ke stávající instalaci, nebo k montáži samotného modulu na prodloužený propojovací kabel, kupříkladu pro odchozí čtečku. Nutno objednat zároveň s krabicí pro instalaci do zdi pro jeden modul č. 9155014.
<p>obj. č. 9155012</p> 	<ul style="list-style-type: none"> • rám pro instalaci do zdi • 2 moduly • Rám pro dva moduly pro překrytí krabice určené na zazdění, případně pro montáž do sádrokartonu. Nutno objednat zároveň s krabicí pro instalaci do zdi pro dva moduly č. 9155015.

<p>obj. č. 9155012B</p> 	<ul style="list-style-type: none"> • rám pro instalaci do zdi • 2 moduly • Rám pro dva moduly pro překrytí krabice určené na zaldění, případně pro montáž do sádrokartonu. Nutno objednat zároveň s krabicí pro instalaci do zdi pro dva moduly č. 9155015.
<p>obj. č. 9155013</p> 	<ul style="list-style-type: none"> • rám pro instalaci do zdi • 3 modul • Rám pro tři moduly pro překrytí krabice určené na zaldění, případně pro montáž do sádrokartonu. Nutno objednat zároveň s krabicí pro instalaci do zdi pro tři moduly č. 9155016.
<p>obj. č. 9155013B</p> 	<ul style="list-style-type: none"> • rám pro instalaci do zdi • 3 modul • Rám pro tři moduly pro překrytí krabice určené na zaldění, případně pro montáž do sádrokartonu. Nutno objednat zároveň s krabicí pro instalaci do zdi pro tři moduly č. 9155016.



<p>obj. č. 9155021</p> 	<ul style="list-style-type: none"> • rám pro instalaci na povrch • 1 modul • Rám o velikosti jednoho modulu se použije například při přidávání dodatečného modulu ke stávající instalaci, nebo při montáži samotného modulu na prodloužený propojovací kabel, kupříkladu pro odchozí čtečku.
<p>obj. č. 9155021B</p> 	<ul style="list-style-type: none"> • rám pro instalaci na povrch • 1 modul • Rám o velikosti jednoho modulu se použije například při přidávání dodatečného modulu ke stávající instalaci, nebo při montáži samotného modulu na prodloužený propojovací kabel, kupříkladu pro odchozí čtečku.
<p>obj. č. 9155022</p> 	<ul style="list-style-type: none"> • rám pro instalaci na povrch • 2 moduly

<p>obj. č. 9155022B</p>  A black rectangular frame divided into two equal vertical sections by a horizontal bar in the center.	<ul style="list-style-type: none">• rám pro instalaci na povrch• 2 moduly
<p>obj. č. 9155023</p>  A light gray rectangular frame divided into three equal vertical sections by two horizontal bars.	<ul style="list-style-type: none">• rám pro instalaci na povrch• 3 moduly
<p>obj. č. 9155023B</p>  A black rectangular frame divided into three equal vertical sections by two horizontal bars.	<ul style="list-style-type: none">• rám pro instalaci na povrch• 3 moduly

- ✓ Rám o velikosti jednoho modulu se použije například při přidávání dodatečného modulu ke stávající instalaci, nebo při montáži samotného modulu na prodloužený propojovací kabel, kupříkladu pro odchozí čtečku.

- ✓ Rám pro překrytí krabice určené na zazdění, případně pro montáž do sádrokartonu, je nutné objednat zároveň s krabicí pro instalaci do zdi:
 - Rám pro jeden modul, obj. č. **9155011** – krabice pro instalaci do zdi pro jeden modul, obj. č. **9155014**.
 - Rám pro dva moduly, obj. č. **9155012** – krabice pro instalaci do zdi pro dva moduly, obj. č. **9155015**.
 - Rám pro tři moduly, obj. č. **9155013** – krabice pro instalaci do zdi pro tři moduly, obj. č. **9155016**.




Příslušenství pro montáž

<p>obj. č. 9155014</p> 	<ul style="list-style-type: none"> • krabice pro instalaci do zdi • 1 modul • Krabice určená k zazdění nebo instalaci do sádrokartonu pro sestavu o velikosti 1 modulu. Dodává se včetně příslušenství pro spojení více krabic do bloku.
<p>obj. č. 9155015</p> 	<ul style="list-style-type: none"> • krabice pro instalaci do zdi • 2 moduly • Krabice určená k zazdění nebo instalaci do sádrokartonu pro sestavu o velikosti 2 modulů. Dodává se včetně příslušenství pro spojení více krabic do bloku.

obj. č. 9155016



- krabice pro instalaci do zdi
- 3 moduly
- Krabice určená k zazdění nebo instalaci do sádrokartonu pro sestavu o velikosti 3 modulů. Dodává se včetně příslušenství pro spojení více krabic do bloku.

<p>obj. č. 9155061</p> 	<ul style="list-style-type: none">• podložka pro instalaci na sklo nebo na nerovný povrch• určena pro 1 modul
<p>obj. č. 9155062</p> 	<ul style="list-style-type: none">• podložka pro instalaci na sklo nebo na nerovný povrch• určena pro 2 moduly
<p>obj. č. 9155063</p> 	<ul style="list-style-type: none">• podložka pro instalaci na sklo nebo na nerovný povrch• určena pro 3 moduly

obj. č. 9155064



- podložka pro instalaci na sklo nebo na nerovný povrch
- určena pro 2 (Š) x 2 (V) moduly

obj. č. 9155065



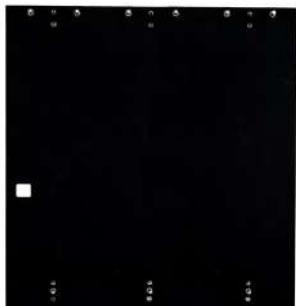
- podložka pro instalaci na sklo nebo na nerovný povrch
- určena pro 3 (Š) x 2 (V) moduly

obj. č. 9155066



- podložka pro instalaci na sklo nebo na nerovný povrch
- určena pro 2 (Š) x 3 (V) moduly

obj. č. 9155067



- podložka pro instalaci na sklo nebo na nerovný povrch
- určena pro 3 (Š) x 3 (V) moduly

obj. č. 9155072



- podložka pro instalaci se sklonem 25 °

2N IP Verso 2.0 je určen do venkovního prostředí a nevyžaduje žádnou další stříšku.

Pro instalaci **2N IP Verso 2.0** je nutno zvolit rám a případně instalační krabici podle zamýšleného způsobu instalace.

Rozšiřující moduly

<p>obj. č. 9155030</p> 	<ul style="list-style-type: none"> • 2N IP Verso 2.0 – Infopanel • Modul infopanelu umožňuje umístit do instalace interkomu informaci o čísle domu, otevíracích hodinách a podobně. Infopanel je podsvícen, podsvícení je softwarově říditelné.
<p>obj. č. 9155031</p> 	<ul style="list-style-type: none"> • 2N IP Verso 2.0 – Klávesnice • Modul číselné klávesnice umožňuje volbu uživatele pomocí pozice v telefonním seznamu nebo telefonního čísla. Dále je možno ovládat zámek, případně další funkce pomocí číselného kódu. Čísllice a symboly klávesnice jsou podsvíceny.
<p>obj. č. 9155031B</p> 	<ul style="list-style-type: none"> • 2N IP Verso 2.0 – Klávesnice • Modul číselné klávesnice umožňuje volbu uživatele pomocí pozice v telefonním seznamu nebo telefonního čísla. Dále je možno ovládat zámek, případně další funkce pomocí číselného kódu. Čísllice a symboly klávesnice jsou podsvíceny.

obj. č. 9155047



- **2N IP Verso 2.0** – Dotyková klávesnice
- Modul číselné dotykové klávesnice umožňuje volbu uživatele pomocí pozice v telefonním seznamu nebo telefonního čísla. Dále je možno ovládat zámek, případně další funkce pomocí číselného kódu. Číslice a symboly klávesnice jsou podsvíceny.

obj. č. 9155081






- **2N IP Verso 2.0** – Dotyková klávesnice & RFID čtečka 125 kHz, 13.56 MHz, NFC
Kombinovaný modul klávesnice a čtečky karet umožní kontrolu vstupu pomocí bezkontaktních karet nebo klíčenek. Modul podporuje karty nebo jiné nosiče frekvence 125 kHz a 13.56 MHz:
 - **125 kHz**
 - EM4xxx
 - **13.56 MHz**
 - ISO14443A (MIFARE, MIFARE DESFire)
 - PicoPass (HID iClass)
 - FeliCa
 - ST SR(IX)
 - **2N Mobile Key**

obj. č. 91550946





- **2N IP Verso 2.0** – Dotyková klávesnice & RFID čtečka 125 kHz, 13.56 MHz, NFC
Kombinovaný modul klávesnice a čtečky karet umožní kontrolu vstupu pomocí bezkontaktních karet nebo klíčenek. Modul podporuje karty nebo jiné nosiče frekvence 125 kHz a 13.56 MHz:
 - **125 kHz**
 - EM4xxx
 - **13.56 MHz**
 - ISO14443A (MIFARE, MIFARE DESFire)
 - PicoPass (HID iClass)
 - FeliCa
 - ST SR(IX)
 - **2N Mobile Key**

<p>obj. č. 9155082</p> 	<ul style="list-style-type: none"> • 2N IP Verso 2.0 – Bluetooth & RFID čtečka 125 kHz, 13.56 MHz, NFC Kombinovaný modul Bluetooth a čtečky karet slouží ke kontrole vstupu zadáním přístupového kódu, použitím aplikace 2N Mobile Key v chytrém telefonu či přístupovou kartou. Modul podporuje karty nebo jiné nosiče frekvence 125 kHz a 13.56 MHz: <ul style="list-style-type: none"> • 125 kHz <ul style="list-style-type: none"> • EM4xxx • 13.56 MHz <ul style="list-style-type: none"> • ISO14443A (MIFARE, MIFARE DESFire) • PicoPass (HID iClass) • FeliCa • ST SR(IX) • 2N Mobile Key
<p>obj. č. 91550945</p> 	<ul style="list-style-type: none"> • 2N IP Verso 2.0 – Bluetooth & RFID čtečka 125 kHz, 13.56 MHz, NFC Kombinovaný modul Bluetooth a čtečky karet slouží ke kontrole vstupu zadáním přístupového kódu, použitím aplikace 2N Mobile Key v chytrém telefonu či přístupovou kartou. Modul podporuje karty nebo jiné nosiče frekvence 125 kHz a 13.56 MHz: <ul style="list-style-type: none"> • 125 kHz <ul style="list-style-type: none"> • EM4xxx • 13.56 MHz <ul style="list-style-type: none"> • ISO14443A (MIFARE, MIFARE DESFire) • PicoPass (HID iClass) • FeliCa • ST SR(IX) • 2N Mobile Key
<p>obj. č. 9155083</p> 	<ul style="list-style-type: none"> • 2N IP Verso 2.0 – Dotyková klávesnice & RFID čtečka 125kHz, zabezpečená 13.56MHz, NFC Kombinovaný modul klávesnice a čtečky karet umožní kontrolu vstupu pomocí bezkontaktních karet nebo klíčenek. Modul podporuje karty nebo jiné nosiče frekvence 125 kHz a 13.56 MHz: <ul style="list-style-type: none"> • 125 kHz <ul style="list-style-type: none"> • EM4xxx • 13.56 MHz <ul style="list-style-type: none"> • ISO14443A (MIFARE, MIFARE DESFire) • PicoPass (HID iClass) • FeliCa • ST SR(IX) • 2N Mobile Key • HID SE (Seos, iClass SE, MIFARE SE)

obj. č. 91550946-S



- **2N IP Verso 2.0** – Dotyková klávesnice & RFID čtečka 125kHz, zabezpečená 13.56MHz, NFC
Kombinovaný modul klávesnice a čtečky karet umožní kontrolu vstupu pomocí bezkontaktních karet nebo klíčenek. Modul podporuje karty nebo jiné nosiče frekvence 125 kHz a 13.56 MHz:
 - **125 kHz**
 - EM4xxx
 - **13.56 MHz**
 - ISO14443A (MIFARE, MIFARE DESFire)
 - PicoPass (HID iClass)
 - FeliCa
 - ST SR(IX)
 - **2N Mobile Key**
 - HID SE (Seos, iClass SE, MIFARE SE)

<p>obj. č. 9155084</p> 	<ul style="list-style-type: none"> • 2N IP Verso 2.0 – Bluetooth & RFID reader 125kHz, secured 13.56MHz, NFC <p>Kombinovaný modul Bluetooth a čtečky karet slouží ke kontrole vstupu zadáním přístupového kódu, použitím aplikace 2N Mobile Key v chytrém telefonu či přístupovou kartou. Modul podporuje karty nebo jiné nosiče frekvence 125 kHz a 13.56 MHz:</p> <ul style="list-style-type: none"> • 125 kHz <ul style="list-style-type: none"> • EM4xxx • 13.56 MHz <ul style="list-style-type: none"> • ISO14443A (MIFARE, MIFARE DESFire) • PicoPass (HID iClass) • FeliCa • ST SR(IX) • 2N Mobile Key • HID SE (Seos, iClass SE, MIFARE SE)
<p>obj. č. 91550945-S</p> 	<ul style="list-style-type: none"> • 2N IP Verso 2.0 – Bluetooth & RFID reader 125kHz, secured 13.56MHz, NFC <p>Kombinovaný modul Bluetooth a čtečky karet slouží ke kontrole vstupu zadáním přístupového kódu, použitím aplikace 2N Mobile Key v chytrém telefonu či přístupovou kartou. Modul podporuje karty nebo jiné nosiče frekvence 125 kHz a 13.56 MHz:</p> <ul style="list-style-type: none"> • 125 kHz <ul style="list-style-type: none"> • EM4xxx • 13.56 MHz <ul style="list-style-type: none"> • ISO14443A (MIFARE, MIFARE DESFire) • PicoPass (HID iClass) • FeliCa • ST SR(IX) • 2N Mobile Key • HID SE (Seos, iClass SE, MIFARE SE)

obj. č. 91550947



- **2N IP Verso 2.0** – Touch keypad & Bluetooth & RFID reader 125kHz, 13.56MHz, NFC

Kombinovaný modul klávesnice, Bluetooth a čtečky karet slouží ke kontrole vstupu zadáním přístupového kódu, použitím aplikace **2N Mobile Key** v chytrém telefonu či přístupovou kartou. Modul podporuje karty nebo jiné nosiče frekvence 125 kHz a 13.56 MHz:

- **125 kHz**
 - EM4xxx
- **13.56 MHz**
 - ISO14443A (MIFARE, MIFARE DESFire)
 - PicoPass (HID iClass)
 - FeliCa
 - ST SR(IX)
 - **2N Mobile Key**

obj. č. 91550947-S



- **2N IP Verso 2.0** – Touch keypad & Bluetooth & RFID reader 125kHz, secured 13.56MHz, NFC

Kombinovaný modul klávesnice, Bluetooth a čtečky karet slouží ke kontrole vstupu zadáním přístupového kódu, použitím aplikace **2N Mobile Key** v chytrém telefonu či přístupovou kartou. Modul podporuje karty nebo jiné nosiče frekvence 125 kHz a 13.56 MHz:

- **125 kHz**
 - EM4xxx
- **13.56 MHz**
 - ISO14443A (MIFARE, MIFARE DESFire)
 - PicoPass (HID iClass)
 - FeliCa
 - ST SR(IX)
 - **2N Mobile Key**
 - HID SE (Seos, iClass SE, MIFARE SE)

obj. č. 9137422E



2N IP – externí Bluetooth čtečka (USB rozhraní)

- externí Bluetooth čtečka, která je k počítači připojena přes USB rozhraní
- Lze ji využít pro párování nových uživatelů, kteří chtějí využívat svůj chytrý telefon s nainstalovanou **2N Mobile Key** aplikací pro přístup do střežených prostor.
- Ke správné funkčnosti externí čtečky je vyžadován USB driver.

obj. č. 9155034



- **2N IP Verso 2.0 – I/O**
- Modul s logickými vstupy a výstupy pro integraci různých senzorů nebo jiných zařízení. Modul se instaluje pod jiný modul, tzn., že není nutno pro něj rezervovat samostatnou pozici.
- Vstupy a výstupy
 - RELAY1 – Svorčky RELAY1 s vyvedeným přepínacím NO/NC kontaktem 30 V / 1 A AC/DC
 - RELAY2 – Svorčky RELAY2 s vyvedeným přepínacím NO/NC kontaktem 30 V / 1 A AC/DC
 - IN1 – Svorčky IN1 pro vstup použitelný v pasivním nebo aktivním módu (-30 V až +30 V DC)
 - OFF = rozpojený kontakt nebo $U_{IN} > 1.5 V$
 - ON = sepnutý kontakt nebo $U_{IN} < 1.5 V$
 - IN2 – Svorčky IN2 pro vstup použitelný v pasivním nebo aktivním módu (-30 V až +30 V DC)
 - OFF = rozpojený kontakt nebo $U_{IN} > 1.5 V$
 - ON = sepnutý kontakt nebo $U_{IN} < 1.5 V$
 - TAMPER – Vstup pro propojení s ochranným spínačem 9155038

obj. č. 9155035



- **2N IP Verso 2.0 – 5 tlačítek**
- Modul s 5 mechanickými tlačítky pro rychlou volbu uživatelů. Tlačítka jsou podsvícená a je možné pod ně umístit jmenovky.

obj. č. 9155036



- **2N IP Verso 2.0** – Dotykový displej
- Modul s dotykovým displejem umožňující návštěvníkům vybírat volané uživatele podobně jako na mobilním telefonu. Kromě strukturovaného telefonního seznamu může displej zobrazit i klávesnici.

obj. č. 9155037



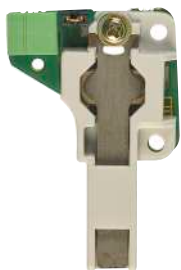
- **2N IP Verso 2.0** – Wiegand
- Modul pro propojení s jinými systémy pomocí rozhraní Wiegand. Modul se instaluje pod jiný modul, tzn. že není nutno pro něj rezervovat samostatnou pozici.

obj. č. 91550371



- **2N IP Verso 2.0** – OSDP modul
- Modul OSDP zajišťuje komunikaci pomocí OSDP protokolu mezi připojeným zařízením OSDP (control panelem, dveřním kontrolérem) a **2N IP Verso 2.0**. Modul se instaluje pod jiný modul, tzn. že není nutno pro něj rezervovat samostatnou pozici.

obj. č. 9155038






- **2N IP Verso 2.0** – Ochranný spínač
- Modul, který detekuje otevření interkomu, respektive demontáž vrchního rámu. Modul se instaluje na speciální místo a není nutno pro něj rezervovat samostatnou pozici.
- Společně s ochranným spínačem je nutné zakoupit i I/O modul, obj. č. 9155034.

obj. č. 9155039



- **2N IP Verso 2.0** – Zaslepovací modul
- (Jeden zaslepovací modul je dodáváný s hlavní jednotkou.)

<p>obj. č. 91550941</p> 	<ul style="list-style-type: none"> • 2N IP Verso 2.0 – Čtečka RFID 125 kHz • Modul čtečky karet umožní kontrolu vstupu pomocí bezkontaktních karet nebo klíčenek. Modul podporuje karty frekvence 125 kHz standartu EM4xxx.
<p>obj. č. 91550941US</p> 	<ul style="list-style-type: none"> • 2N IP Verso 2.0 – Čtečka RFID 125 kHz • Modul čtečky karet umožní kontrolu vstupu pomocí bezkontaktních karet nebo klíčenek. Modul podporuje karty frekvence 125 kHz standartu EM4xxx.
<p>obj. č. 91550942</p> 	<ul style="list-style-type: none"> • 2N IP Verso 2.0 – Čtečka RFID s podporou NFC 13.56 MHz • Modul čtečky karet umožní kontrolu vstupu pomocí bezkontaktních karet nebo klíčenek. Modul podporuje karty nebo jiné nosiče frekvence 13.56 MHz standardů: <ul style="list-style-type: none"> • ISO14443A (MIFARE, MIFARE DESFire) • PicoPass (HID iClass) • FeliCa • ST SR(IX) • 2N Mobile Key

obj. č. 91550942-S






- **2N IP Verso 2.0** – Čtečka zabezpečených RFID karet s podporou NFC 13.56 MHz
- Modul čtečky karet umožní kontrolu vstupu pomocí bezkontaktních karet nebo klíčenek. Modul podporuje karty nebo jiné nosiče frekvence 13.56 MHz standardů:
 - ISO14443A (MIFARE, MIFARE DESFire)
 - PicoPass (HID iClass)
 - FeliCa
 - ST SR(IX)
 - **2N Mobile Key**
 - HID SE (Seos, iClass SE, MIFARE SE)

obj. č. 9155046



- **2N IP Verso 2.0** – Bluetooth čtečka
- Umožňuje otevřít dveře pouze za pomoci Bluetooth technologie a chytrého telefonu s aplikací **2N Mobile Key**.

<p>obj. č. 9155045</p> 	<ul style="list-style-type: none"> • 2N IP Verso 2.0 – Čtečka otisků prstů • Slouží k ověřování lidských otisků prstů ke kontrole vstupu, ovládání interkomu a zařízení třetích stran.
<p>obj. č. 9155041</p> 	<ul style="list-style-type: none"> • 2N IP Verso 2.0 – Indukční smyčka • Používá se pro přenos audio signálu přímo do naslouchátka pomocí magnetického pole.
<p>obj. č. 9155086</p> 	<ul style="list-style-type: none"> • 2N IP Verso 2.0 – Čtečka zabezpečených RFID karet s podporou NFC 13.56 MHz • Kompatibilní s firmware verze 2.13 a vyšší. • Modul čtečky karet umožní kontrolu vstupu pomocí bezkontaktních karet nebo klíčenek. Modul podporuje karty nebo jiné nosiče frekvence 13.56 MHz standardů: <ul style="list-style-type: none"> • ISO14443A (MIFARE, MIFARE DESFire) • PicoPass (HID iClass) • FeliCa • ST SR(IX) • 2N Mobile Key • HID SE (Seos, iClass SE, MIFARE SE)

obj. č. 9155050



- propojovací 1m kabel
- V instalaci smí být pouze jeden propojovací kabel.
- Maximální délka sběrnice je 7 m.


obj. č. 9155051



- záslepka jednoho tlačítka

<p>obj. č. 9155054</p> 	<ul style="list-style-type: none"> • propojovací 3m kabel • V instalaci smí být pouze jeden propojovací kabel. • Maximální délka sběrnice je 7 m.
<p>obj. č. 9155055</p> 	<ul style="list-style-type: none"> • propojovací 5m kabel • V instalaci smí být pouze jeden propojovací kabel. • Maximální délka sběrnice je 7 m.

2N Vnitřní jednotky a příslušenství

<p>obj. č. 91378601</p> 	<ul style="list-style-type: none"> • 2N Indoor View – černý • vnitřní odpovídací audio/video jednotka s dotykovou vrstvou určená pro všechny 2N IP interkomy
--	--

obj. č. 91378601WH



- **2N Indoor View** – bílý
- vnitřní odpovídací audio/video jednotka s dotykovou vrstvou určená pro všechny **2N IP interkomy**

obj. č. 91378501



- **2N Indoor Compact** – černý
- vnitřní odpovídací audio/video jednotka s dotykovou vrstvou určená pro všechny **2N IP interkomy**

obj. č. 91378501WH



- **2N Indoor Compact** – bílý
- vnitřní odpovídací audio/video jednotka s dotykovou vrstvou určená pro všechny **2N IP interkomy**

obj. č. 91378401



- **2N Indoor Talk** – černý
- vnitřní odpovídací audio jednotka s dotykovou vrstvou určená pro všechny **2N IP interkomy**

obj. č. 91378401WH



- **2N Indoor Talk** – bílý
- vnitřní odpovídací audio jednotka s dotykovou vrstvou určená pro všechny **2N IP interkomy**

obj. č. 91378800



- Instalační krabice pro 2N vnitřní odpovídací jednotky k instalaci do zdi nebo do sádrokartonu.

obj. č. 91378803



- Krabice pro instalaci na zeď pro 2N odpovídací jednotku.

obj. č. 91378802



- Stojan pro 2N vnitřní odpovídací jednotku.

obj. čísla:

91378375

91378376



- **2N Indoor Touch 2.0** – černý
- WiFi verze (druhé obj. č.)
- Elegantní vnitřní dotykový panel **2N Indoor Touch 2.0** je určen pro všechny **2N IP interkomy**. Na displeji panelu nejenom zjistíte, kdo stojí před vašimi dveřmi, ale můžete i zahájit hovor s návštěvou, otevřít zámek či rozsvítit světla ve vstupní hale.

obj. číslo:

91378382



- **2N Indoor Touch** – Stojan, černá




obj. čísla:


91378375WH

91378376WH





- **2N Indoor Touch 2.0** – bílý
- WiFi verze (druhé obj. č.)
- Elegantní vnitřní dotykový panel **2N Indoor Touch 2.0** je určen pro všechny **2N IP interkomy**. Na displeji panelu nejenom zjistíte, kdo stojí před vašimi dveřmi, ale můžete i zahájit hovor s návštěvou, otevřít zámek či rozsvítit světla ve vstupní hale.

<p>obj. číslo: 91378382W</p> 	<ul style="list-style-type: none"> • 2N Indoor Touch – Stojan, bílá
<p>obj. čísla: 91341481E 91341481GB 91341481US</p> 	<ul style="list-style-type: none"> • Exkluzivní typ napájecího adaptéru SYS1561-0912, který se používá se všemi zařízeními 2N Indoor Touch 2.0. • Stabilizovaný 12 V / 0,75 A zdroj je nutno použít v případě, že není použito napájení pomocí PoE. • Objednací číslo dle použité koncovky pro elektrickou zásuvku (E/GB/US).
<p>obj. č. 1120101W</p> 	<ul style="list-style-type: none"> • 2N IP Handset – bílý • odpovídací jednotka

<p>obj. č. 1120101B</p> 	<ul style="list-style-type: none"> • 2N IP Handset – černý • odpovídací jednotka
--	---



IP Telefony



<p>obj. č. 1120102</p> 	<ul style="list-style-type: none"> • 2N IP Phone D7A • jednoduché ovládání • videohovory v HD kvalitě • K telefonu lze doobjednat extender EXP50 s displejem (obj. č. 91378363), díky němuž lze volat až na 60 rychlých voleb.
<p>obj. č. 1120111EU</p> 	<ul style="list-style-type: none"> • Grandstream GXV3350 IP videotelefon • operační systém Android 7.0 • ovládání přes dotykový 5" displej • videohovory v HD kvalitě • podpora WiFi a Bluetooth • HDMI výstup a naklápěcí kamera • Snadná integrace s interkomy nebo pobočkovými ústřednami pomocí SIP protokolu.

Elektrické zámky






- Tyto produkty byly vyřazeny z prodeje.

<p>obj. č. 11202101</p> 	<ul style="list-style-type: none"> • Elektrický otvírač Mini řady 5 • elektrický otvírač určený pro instalaci do zárubní dveří • určen zejména pro úzké profily jako hliník, dřevo nebo PVC • varianta s krátkým krycím čelním plechem (130 mm) • Šířka 16 mm
<p>obj. č. 11202101-L</p> 	<ul style="list-style-type: none"> • Elektrický otvírač Mini řady 5 - dlouhý • elektrický otvírač určený pro instalaci do zárubní dveří • určen zejména pro úzké profily jako hliník, dřevo nebo PVC • varianta s dlouhým krycím čelním plechem (250 mm) • Šířka 16 mm
<p>obj. č. 11202102</p> 	<ul style="list-style-type: none"> • Elektrický otvírač s přidržením v otevřeném stavu Mini řady 5 • elektrický otvírač určený pro instalaci do zárubní dveří • určen zejména pro úzké profily jako hliník, dřevo nebo PVC • varianta s krátkým krycím čelním plechem (130 mm) • Šířka 16 mm




<p>obj. č. 11202102-L</p> 	<ul style="list-style-type: none"> • Elektrický otvírač s přidržením v otevřeném stavu Mini řady 5 - dlouhý • elektrický otvírač určený pro instalaci do zárubní dveří • určen zejména pro úzké profily jako hliník, dřevo nebo PVC • varianta s dlouhým krycím čelním plechem (250 mm) • Šířka 16 mm
<p>obj. č. 11202103</p> 	<ul style="list-style-type: none"> • Elektrický otvírač s mechanickou blokadí Mini řady 5 • elektrický otvírač určený pro instalaci do zárubní dveří • určen zejména pro úzké profily jako hliník, dřevo nebo PVC • varianta s krátkým krycím čelním plechem (130 mm) • Šířka 16 mm
<p>obj. č. 11202103-L</p> 	<ul style="list-style-type: none"> • Elektrický otvírač s mechanickou blokadí Mini řady 5 - dlouhý • elektrický otvírač určený pro instalaci do zárubní dveří • určen zejména pro úzké profily jako hliník, dřevo nebo PVC • varianta s dlouhým krycím čelním plechem (250 mm) • Šířka 16 mm

<p>obj. č. 11202104</p> 	<ul style="list-style-type: none"> • Elektrický otvírač s monitorováním Mini řady 5 • elektrický otvírač určený pro instalaci do zárubní dveří • určen zejména pro úzké profily jako hliník, dřevo nebo PVC • obsahuje mikrospínač monitorující stav dveří, otevřené/zavřené • varianta s krátkým krycím čelním plechem (130 mm) • Šířka 16 mm
<p>obj. č. 11202104-L</p> 	<ul style="list-style-type: none"> • Elektrický otvírač s monitorováním Mini řady 5 – dlouhý • elektrický otvírač určený pro instalaci do zárubní dveří • určen zejména pro úzké profily jako hliník, dřevo nebo PVC • obsahuje mikrospínač monitorující stav dveří, otevřené/zavřené • varianta s dlouhým krycím čelním plechem (250 mm) • Šířka 16 mm
<p>obj. č. 11202105</p> 	<ul style="list-style-type: none"> • Reverzní elektrický otvírač Mini řady 5 • elektrický otvírač určený pro instalaci do zárubní dveří • určen zejména pro úzké profily jako hliník, dřevo nebo PVC • pod napětím: je otvírač zajištěn, blokován • při přerušení napětí: je otvírač odblokován a dveře je možné otevřít • varianta s krátkým krycím čelním plechem (130 mm) • Šířka 16 mm

<p>obj. č. 11202105-L</p> 	<ul style="list-style-type: none"> • Reverzní elektrický otvírač Mini řady 5 – dlouhý • elektrický otvírač určený pro instalaci do zárubní dveří • určen zejména pro úzké profily jako hliník, dřevo nebo PVC • pod napětím: je otvírač zajištěn, blokován • při přerušení napětí: je otvírač odblokován a dveře je možné otevřít • varianta s dlouhým krycím čelním plechem (250 mm) • Šířka 16 mm
<p>obj. č. 11202106</p> 	<ul style="list-style-type: none"> • Reverzní elektrický otvírač s monitorováním Mini řady 5 • elektrický otvírač určený pro instalaci do zárubní dveří • určen zejména pro úzké profily jako hliník, dřevo nebo PVC • pod napětím: je otvírač zajištěn, blokován • při přerušení napětí: je otvírač odblokován a dveře je možné otevřít • varianta s krátkým krycím čelním plechem (130 mm) • Šířka 16 mm
<p>obj. č. 11202106-L</p> 	<ul style="list-style-type: none"> • Reverzní elektrický otvírač s monitorováním Mini řady 5 – dlouhý • plně reverzibilní, vysoce odolný elektrický otvírač určený pro instalaci do zárubní dveří • určen zejména pro úzké profily jako hliník, dřevo nebo PVC • pod napětím: je otvírač zajištěn, blokován • při přerušení napětí: je otvírač odblokován a dveře je možné otevřít • varianta s dlouhým krycím čelním plechem (250 mm) • Šířka 16 mm

<p>obj. č. 11202201</p> 	<ul style="list-style-type: none"> • Elektromechanický zámek SAM 7255 • samozamykací zámek typu 72/55 s panikovou funkcí • pro otevření z venkovní strany je nutný klíč (nebo elektrický impulz z připojeného 2N IP interkomu, případně čtečky) • zámek je vhodné řešení pro nouzové východy
<p>obj. č. 11202201-M</p> 	<ul style="list-style-type: none"> • Elektromechanický zámek SAM 7255 s monitoringem • samozamykací zámek typu 72/55 s panikovou funkcí • pro otevření z venkovní strany je nutný klíč (nebo elektrický impulz z připojeného 2N IP interkomu, případně čtečky) • zámek je vhodné řešení pro nouzové východy
<p>obj. č. 11202202</p> 	<ul style="list-style-type: none"> • Elektromechanický zámek SAM 9235 • samozamykací zámek typu 92/35 s panikovou funkcí • pro otevření z venkovní strany je nutný klíč (nebo elektrický impulz z připojeného 2N IP interkomu, případně čtečky) • zámek je vhodné řešení pro nouzové východy

<p>obj. č. 11202202-M</p> 	<ul style="list-style-type: none"> • Elektromechanický zámek SAM 9235 s monitoringem • samozamykací zámek typu 92/35 s panikovou funkcí • pro otevření z venkovní strany je nutný klíč (nebo elektrický impulz z připojeného 2N IP interkomu, případně čtečky) • zámek je vhodné řešení pro nouzové východy
<p>obj. č. 11202301</p> 	<ul style="list-style-type: none"> • Kabelová průchodka FX290 • zajišťuje bezpečný průchod a ochranu napájecího kabelu z rámu dveří do křídla dveří • délka 290 mm
<p>obj. č. 11202302</p> 	<ul style="list-style-type: none"> • Kabelová průchodka FX510 • zajišťuje bezpečný průchod a ochranu napájecího kabelu z rámu dveří do křídla dveří • délka 510 mm

<p>obj. č. 11202303</p> 	<ul style="list-style-type: none"> • Kabelová průchodka FX300G • zajišťuje bezpečný průchod a ochranu napájecího kabelu z rámu dveří do křídla dveří • délka 440 mm
<p>obj. č. 11202304</p> 	<ul style="list-style-type: none"> • Kabelová průchodka FX500G • zajišťuje bezpečný průchod a ochranu napájecího kabelu z rámu dveří do křídla dveří • délka 640 mm
<p>obj. č. 11202203</p>	<ul style="list-style-type: none"> • Přívodní kabel s konektorem 14žilový • délka 6 m • průřez vodiče: 14 × 0,22 mm • zakončený na jedné straně konektorem • určený pro zámky 11202201-M a 11202202-M
<p>obj. č. 11202107</p> 	<ul style="list-style-type: none"> • Elektromagnetický zámek MEX100 • používá se jako doplněk přidržení dveří, nejedná se tak o náhradu zámku • skládá se ze dvou částí – napájená část a protikus • pod napětím: dveře nelze otevřít • při přerušení napětí: magnety se rozpojí, dveře se otevřou

obj. č. 11202501



- **Magnetická lišta P300RP**
- zcela nahradí zadlabací zámek a kliku
- pod napětím: dveře nelze otevřít
- při přerušení napětí: magnety se rozpojí, dveře se otevřou
- vhodná pro dřevěné, kovové i skleněné dveře

obj. č. 11202401






- **Automatický otvírač ED100**
- nízkoenergetický, jednoduchý automat
- zcela bezkontaktní provoz.
- může být propojen s pohybovým čidlem i s elektronickým přístupovým systémem
- lze použít na pravé i levé dveře
- v provedení pro otevírání dovnitř / ven

✓ **Tip**

FAQ: [Elektrické zámky – Rozdíl mezi zámky pro 2N IP interkomy](#)

Napájení

<p>obj. Číslo 91378100E 91378100US</p> 	<ul style="list-style-type: none"> • PoE injektor – s EU kabelem • PoE injektor – s US kabelem • Pro napájení interkomu přes ethernetový kabel při absenci PoE switche.
<p>91341481E</p> 	<ul style="list-style-type: none"> • Stabilizovaný 12 V / 2 A zdroj je nutno použít v případě, když není použito napájení pomocí PoE.
<p>obj. č. 932928</p> 	<ul style="list-style-type: none"> • 12 V transformátor • Pro síťové napětí 230 V. • Pro externí napájení zámku střídavým napětím 12 V.

Dvoudrátové připojení

obj. č. 9159014EU/US/UK



- **2N 2Wire**
- (sada 2 adaptérů a napájecí zdroj EU/US/UK)
- Převodník **2N 2Wire** vám umožní použít stávající dvoudrátové kabelové rozvody od původního zvonku či domovního telefonu a připojit na něj jakékoliv IP zařízení. Nemusíte nic konfigurovat, stačí pouze mít na každé straně kabelu jednu jednotku **2N 2Wire** a připojit alespoň jednu z nich ke zdroji napájení. Jednotka **2N 2Wire** pak poskytuje PoE napájení nejen druhému převodníku, ale i všem připojeným koncovým IP zařízením.

obj. č. 1120103



- **NVT PoLRE LPC Switch**
- IP řešení s analogovou kabeláží
- se 2 adaptéry

obj. č. 1120104



- **NVT PhyLink Adapter**
- balíček 6 adaptérů

RFID 13MHz

obj. č. 9159031




- **Externí 13.56 MHz čtečka RFID karet, Wiegand**
- Sekundární čtečka pro připojení k interní čtečce. Umožňuje ovládání vstupu kartou z obou stran dveří. Krytí IP68, vhodná i pro exteriér. Čte karty:
 - ISO14443A (MIFARE, MIFARE DESFire)
 - PicoPass (HID iClass)
 - FeliCa
 - ST SR(IX)
 - 2N Mobile Key

obj. č. 9137421E







- **USB čtečka 13.56 MHz, 125 kHz RFID karet a NFC/HCE zařízení**
- Externí čtečka RFID karet pro připojení k PC pomocí USB rozhraní. Vhodná pro správu systému a přidávání 13.56 MHz, 125 kHz karet a Android zařízení s podporou NFC/HCE pomocí webového rozhraní **2N IP interkomu** nebo aplikace **2N Access Commander**. Vhodná pro nahrání MIFARE DESFire karet do šifrovací aplikace **2N PICard Commander**. Čte stejné typy karet a zařízení jako čtečky karet v **2N IP interkomech**:
 - **125 kHz**
 - EM4xxx
 - **13.56 MHz**
 - ISO14443A (MIFARE, MIFARE DESFire)
 - PicoPass (HID iClass)
 - FeliCa
 - ST SR(IX)
 - 2N Mobile Key

<p>obj. č. 9137424E</p> 	<ul style="list-style-type: none"> • Zabezpečená USB čtečka 13.56 MHz, 125 kHz RFID karet a NFC/HCE zařízení • Externí zabezpečená čtečka RFID karet pro připojení k PC pomocí USB rozhraní. Vhodná pro správu systému a přidávání 13.56 MHz, 125 kHz karet a Android zařízení s podporou NFC/HCE pomocí webového rozhraní 2N IP interkomu interkomu nebo aplikace 2NAccess Commander. Vhodná pro nahrání MIFARE DESFire karet do šifrovací aplikace 2N PICard Commander. Čte stejné typy karet a zařízení jako čtečky karet v 2N IP interkomech: <ul style="list-style-type: none"> • 125 kHz <ul style="list-style-type: none"> • EM4xxx • 13.56 MHz <ul style="list-style-type: none"> • ISO14443A (MIFARE, MIFARE DESFire) • PicoPass (HID iClass) • FeliCa • ST SR(IX) • 2N Mobile Key • HID SE (Seos, iClass SE, MIFARE SE)
<p>obj. č. 9134173</p> 	<ul style="list-style-type: none"> • MIFARE Classic, 1k RFID karta, 13.56 MHz
<p>obj. č. 9134174</p> 	<ul style="list-style-type: none"> • MIFARE Classic, 1k RFID klíčenka, 13.56 MHz


<p>obj. č. 11202601</p> 	<ul style="list-style-type: none"> • 2N RFID karta Mifare Desfire EV3 4K 13.56MH 10 ks • balení 10 ks • MIFARE DESFire EV3 (ISO/IEC14443A) • Vhodná k zašifrování dat v aplikaci 2N PICard Commander.
<p>obj. č. 11202602</p> 	<ul style="list-style-type: none"> • 2N RFID fob Mifare Desfire EV3 4K 13.56MHz 10 ks • balení 10 ks • Vhodná k zašifrování dat v aplikaci 2N PICard Commander.

RFID 125 kHz

<p>obj. č. 9159030</p> 	<p>Externí 125 kHz čtečka RFID karet, Wiegand</p> <p>Sekundární čtečka pro připojení k interní čtečce. Umožňuje ovládání vstupu kartou z obou stran dveří. Krytí IP68, vhodná i pro exteriér. Čte karty EM4xxx.</p>
---	---



<p>obj. č. 9137420E</p> 	<p>USB čtečka 125 kHz RFID karet</p> <p>Externí čtečka RFID karet pro připojení k PC pomocí USB rozhraní. Vhodná pro správu systému a přidávání EM4xxx karet pomocí PC aplikace 2N Access Commander.</p>
<p>obj. č. 9134165E</p> 	<p>Karta RFID, typ EM4100, 125 kHz</p>
<p>obj. č. 9134166E</p> 	<p>Klíčenka RFID , typ EM4100, 125 kHz</p>

Biometrie


<p>obj. č. 9137423E</p> 	<p>2N IP interkom – externí čtečka otisků prstů (USB rozhraní)</p>
--	---

Externí spínače

<p>obj. č. 9159010</p> 	<p>2N Bezpečnostní relé</p> <p>Jednoduché přídavné zařízení pro zvýšení bezpečnosti. Zamezí neoprávněnému manipulování se zámkem. Instaluje se mezi interkom, ze kterého je i napájen, a zámek který ovládá.</p>
<p>obj. č. 9137410E</p> 	<p>Externí IP relé – 1 výstup</p> <p>Samostatné IP zařízení, které může být ovládáno z IP interkomu díky HTTP příkazům. Umožňuje ovládat zařízení na libovolnou vzdálenost.</p>


<p>obj. č. 9137411E</p> 	<p>Externí IP relé – 4 výstupy, PoE</p> <p>Samostatné IP zařízení, které může být ovládáno z IP interkomu díky HTTP příkazům. Umožňuje ovládat zařízení na libovolnou vzdálenost.</p>
<p>obj. č. 9160501</p> 	<p>AXIS A9188 Network I/O relé modul</p> <p>Relé modul pro řízení výtahu pro 8 pater</p>

Čidla a spínače

<p>obj. č. 9159013</p> 	<p>Odchodové tlačítko</p> <p>Tlačítko pro připojení k logickému vstupu pro otevření dveří zevnitř budovy.</p>
---	---

<p>obj. č. 9154004</p> 	<p>Voděodolné kovové tlačítko (vhodné pro interní čtečku RFID karet)</p>
<p>obj. č. 9159012</p> 	<p>Magnetický kontakt dveří</p> <p>Sada pro instalaci na dveře, která umožňuje zjištění stavu otevření dveří. Využívá se pro použití interkomu jako ochrany dveří, pro detekci nezavřených dveří nebo násilného otevření.</p>

Ochrana zařízení

<p>obj. č. 9159011</p> 	<p>Oddělovač Wiegandu</p> <p>2N Oddělovač Wiegandu je určen ke galvanickému oddělení dvou samostatně napájených zařízení navzájem propojených sběrnicí Wiegand. 2N Oddělovač Wiegandu chrání obě propojená zařízení před zhoršením komunikace nebo poškozením.</p>
---	--

Licence

obj. č. 9137909	<ul style="list-style-type: none">• Gold• obsahuje licence pro Enhanced Video, Enhanced Integration a Lift Control
obj. č. 9137910	<ul style="list-style-type: none">• InformaCast

 **Tip**

- Jednotlivé funkce licencí jsou uvedeny v tabulce v Konfiguračním manuálu pro 2N IP interkomy v kapitole 3.2 Licencování funkcí.

 **Tip**

- Pro více příslušenství a konkrétní doporučení se prosím obraťte na lokálního distributora produktů 2N.

1.2 Použité zkratky, termíny a piktogramy

V manuálu jsou použity následující symboly a piktogramy:

 **Nebezpečí úrazu**

- **Vždy dodržujte** tyto pokyny, abyste se vyhnuli nebezpečí úrazu.

 **Varování**

- **Vždy dodržujte** tyto pokyny, abyste se vyvarovali poškození zařízení.

 **Upozornění**

- **Důležité upozornění.** Nedodržení pokynů může vést k nesprávné funkci zařízení.

 **Tip**

- **Užitečné informace** pro snazší a rychlejší používání nebo nastavení.

 **Poznámka**

- Postupy a rady pro efektivní využití vlastností zařízení.

2. Popis a instalace

Zde je přehled toho, co v kapitole naleznete:

- [2.1 Než začnete](#)
- [2.2 Mechanická montáž](#)
- [2.3 Elektrická instalace](#)
- [2.4 Připojení rozšiřujících modulů](#)
- [2.5 Dokončení montáže](#)

2.1 Než začnete

Kontrola úplnosti výrobku

Než začnete s instalací, zkontrolujte si, zda balení vámi zakoupeného výrobku **2N® IP Verso 2.0** odpovídá následujícímu seznamu:

- 1x **2N® IP Verso 2.0**
- 1x zkrácený manuál
- 1x Certificate of ownership

2.2 Mechanická montáž

Přehled typů montáže

Zařízení lze instalovat dvěma způsoby, zapuštěnou montáží pro instalaci do klasického zdiva nebo sádrokartonu a montáží povrchovou.

- [2.2.1 Zapuštěná montáž](#)
- [2.2.2 Montáž na povrch](#)

Instalace příslušenství pro montáž

- [2.2.3 Příklady instalace montážní desky](#)

Ochranný spínač a I/O modul, rozměry modulů

- [2.2.4 Ochranný spínač a I/O modul](#)
- [2.2.5 Rozměry modulů](#)

i Poznámka

- U všech způsobů montáží lze hlavní jednotku rozšířit pomocí rozšiřujících modulů.
- Doporučená výška běžné instalace je 1350 mm od povrchu země do výše kamery zařízení. Výška instalace se může lišit v závislosti na použití zařízení.

⚠ Upozornění

- Před zahájením mechanické instalace na vybraném místě se pečlivě ujistěte, zda přípravy s ní spojené (vrtání, sekání do zdi) nemohou způsobit narušení elektrických, plynových, vodovodních nebo jiných stávajících rozvodů.
- Záruka se nevztahuje na poruchy a závady výrobku vzniklé v důsledku jeho nesprávné montáže (v rozporu s těmito instrukcemi). Výrobce dále nenese zodpovědnost za škody vzniklé krádeží z prostor, které jsou přístupné po sepnutí připojeného elektrického zámku. Výrobek není určen jako ochrana proti zlodějům – pouze v kombinaci s klasickým zámkem, který plní bezpečnostní funkci.
- Při nedodržení montážního postupu hrozí zatečení vody a zničení elektroniky. Obvody interkomu jsou trvale pod napětím, při zatečení vody dochází k elektrochemické reakci. U takto zničeného výrobku nelze uplatnit záruku!
- Plastová fólie, která se nachází na těsnění z vnitřní strany rámu nesmí být odstraněna, jinak hrozí zatečení vody a zničení elektroniky.

Společné zásady pro montáž

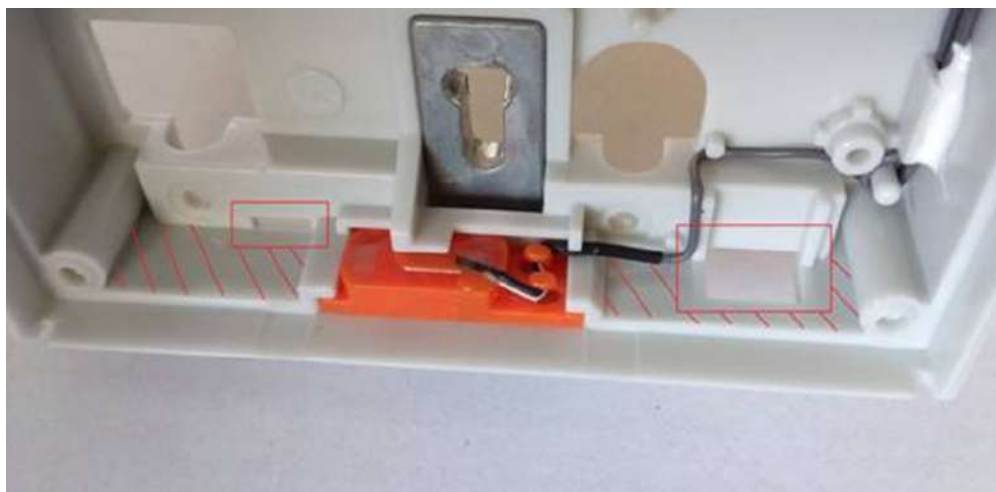
 **Tip**

- Pokud je to možné, zvolte zapuštěnou montáž. Výrobek je pak elegantnější, odolnější proti vandalismu a bezpečnější.
- Krabice pro instalaci do zdi se dá zakoupit předem, můžete tak svěřit hrubou práci např. stavební firmě. Výhodou sady je i možnost vyrovnat interkom přesně do svislé polohy.

⚠ Upozornění

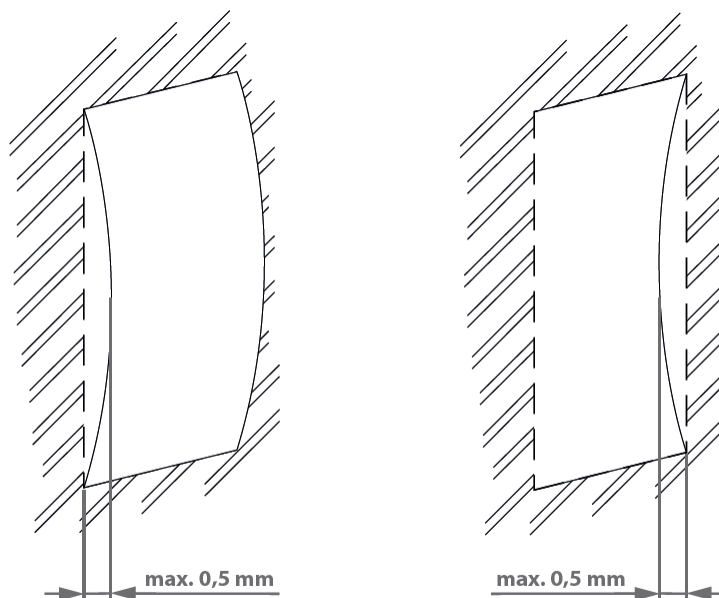
- Otvory pro hmoždinky musejí mít správný průměr. Pokud jsou otvory příliš velké, hrozí vytažení hmoždinek! V tom případě použijte k zajištění hmoždinek stavební lepidlo.
- Pozor na dostatečnou hloubku otvorů!
- Při použití méně kvalitních hmoždinek hrozí jejich vytažení ze zdi!
- Po demontáži předního panelu dávejte pozor, aby se dovnitř, zejména na povrch těsnění, nedostaly žádné nečistoty.
- Nikdy nenatáčejte sestavu více jednotek **2N® IP Verso 2.0** po montáži. Zajistěte, aby instalační krabice byly přesně zabudovány.
- Vnitřní prostor sádkartonové příčky nesmí vykazovat velký rozdíl tlaku vůči místnosti, například nesmí být spojen s přetlakovou ventilací apod. Mohlo by dojít k poškození reproduktoru. V takovém případě je nutno interkom tlakově oddělit například použitím dodané instalační krabice, a průchod kabelů utěsnit.
- Montáž na povrch je vždy problém, pokud hrozí vandalismus (veřejné garáže, apod.). V tomto případě použijte místo dodaných hmoždinek a vrutů ocelové kotvící prvky.
- Plocha pro povrchovou montáž musí být rovná s maximální nerovností 0,5 mm (například deskové prefabrikáty, sklo, řezaný kámen apod). Pokud plocha pro montáž není rovná, použijte podložku **obj. č. 9155061–9155067** nebo povrch zdi vyrovnejte do roviny.
- V případě instalace na nerovný povrch je nutné vždy použít instalační podložku.
- V případě instalace do zdi se rám nesmí dotýkat zdi a musí být po celém svém obvodu stejně daleko od zdi. V opačném případě může být rapidně snížena odolnost proti povětrnostním vlivům. Doporučujeme instalaci provést až po všech úpravách zdi.
- V případě instalace do zdi je nutné, aby krabice byla správně zapuštěna, tzn. aby okraj instalační krabice byl posazen na povrch zdi. Pro toto správné umístění slouží packy situované po stranách zápusťné krabice, ty se po zazdění krabice musí odlomit. Pro funkční těsnění musí být rám umístěn přesně na zápusťnou krabici a nesmí se dotýkat zdi, v opačném případě hrozí vniknutí vody dovnitř interkomu. Podrobný obrázkový návod je součástí balení zápusťné krabice.
- Jakékoliv úmyslné mechanické poškození zařízení (vrtání děr, zásah do hlavní jednotky atp.) vede ke ztrátě záruky.

⚠ Varování



- Na vyznačených místech a šrafovaných plochách je zakázáno používat silikon nebo jakékoliv jiné těsnící hmoty.

⚠ Nebezpečí úrazu



- Eliminujte riziko úrazu! Povrchová montáž není vhodná v místech, kde je zúžený průchod nebo kde je pozornost procházejících odvedena stranou. Výrobce nenesे odpovědnost za případné úrazy!

⚠ Varování

- Hlavní jednotka nesmí být vyjmuta ze své základny, proto neodstraňujte označený šroub zalitý pryskyřicí v pravém horním rohu. Jakákoliv manipulace se šroubem vede ke ztrátě záruky zařízení.
- Zemní prvek v levém horním rohu jednotky musí zůstat nepoškozený a stále nalepený.

2.2.1 Zapuštěná montáž

Přehled typů zapuštěné montáže a seznam potřebných komponent

Zapuštěnou montáž lze použít při instalaci do klasického zdiva nebo do sádrokartonu.

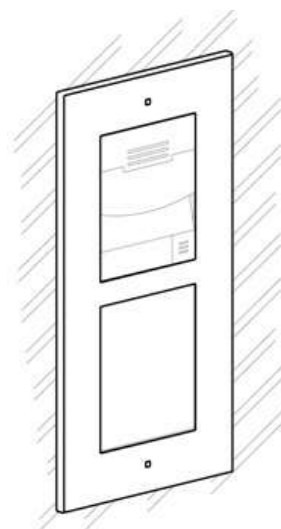
Zapuštěná montáž – klasické zdivo

- i duté cihly, zateplená fasáda apod.

Co potřebujete k instalaci:

- vysekaný nebo vyříznutý otvor podle instrukcí v balení krabice
- sádro, stavební lepidlo, montážní pěnu nebo maltu – podle vlastního uvážení

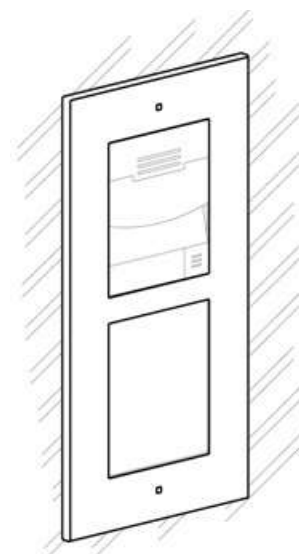
- **2N® IP Verso 2.0**, krabice pro instalaci do zdi a příslušné rámy
 - 1 modul: krabice obj. č. **9155014**, rám obj. č. **9155011**
 - 2 moduly: krabice obj. č. **9155015**, rám obj. č. **9155012**
 - 3 moduly: krabice obj. č. **9155016**, rám obj. č. **9155013**



Zapuštěná montáž – sádrokarton

Co potřebujete k instalaci:

- vyříznutý otvor podle instrukcí v balení krabice
- **2N® IP Verso 2.0**, krabice pro instalaci do zdi a příslušné rámy
 - 1 modul: krabice obj. č. **9155014**, rám obj. č. **9155011**
 - 2 moduly: krabice obj. č. **9155015**, rám obj. č. **9155012**
 - 3 moduly: krabice obj. č. **9155016**, rám obj. č. **9155013**



Instalace modulů

- 2.2.1.1 Krabice pro jeden modul
- 2.2.1.2 Krabice pro dva moduly
- 2.2.1.3 Více krabic pro dva moduly
- 2.2.1.4 Krabice pro tři moduly
- 2.2.1.5 Více krabic pro tři moduly

i Poznámka

Pro všechny typy montáže je možné pospojovat více jednotek dohromady.

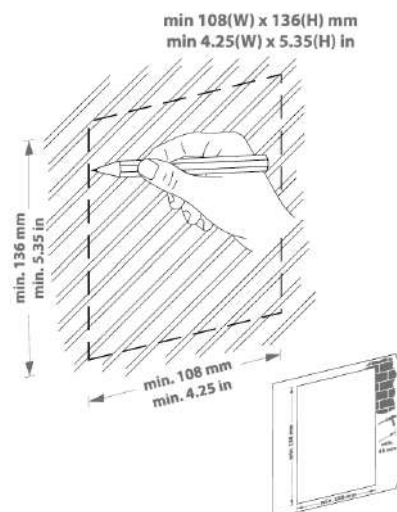
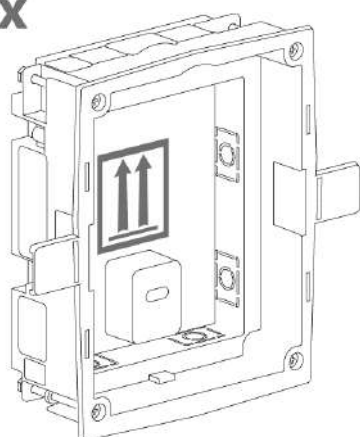
2.2.1.1 Krabice pro jeden modul

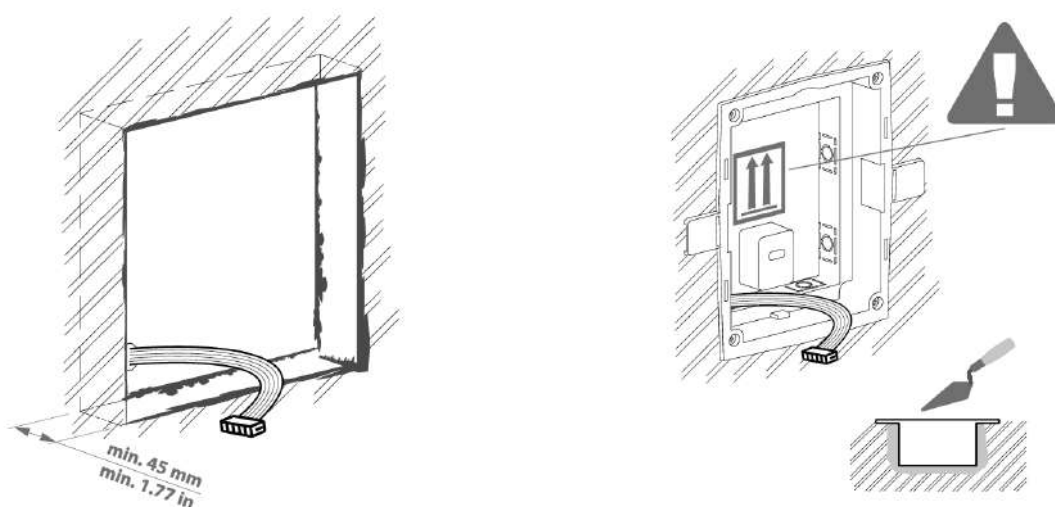
⚠ Upozornění

- Jednomodulový rám je vhodný pro solitérní instalace přídatných modulů, např. pro odchodové čtečky apod. Pro montáž hlavní jednotky je vyžadován rám pro 2 moduly.

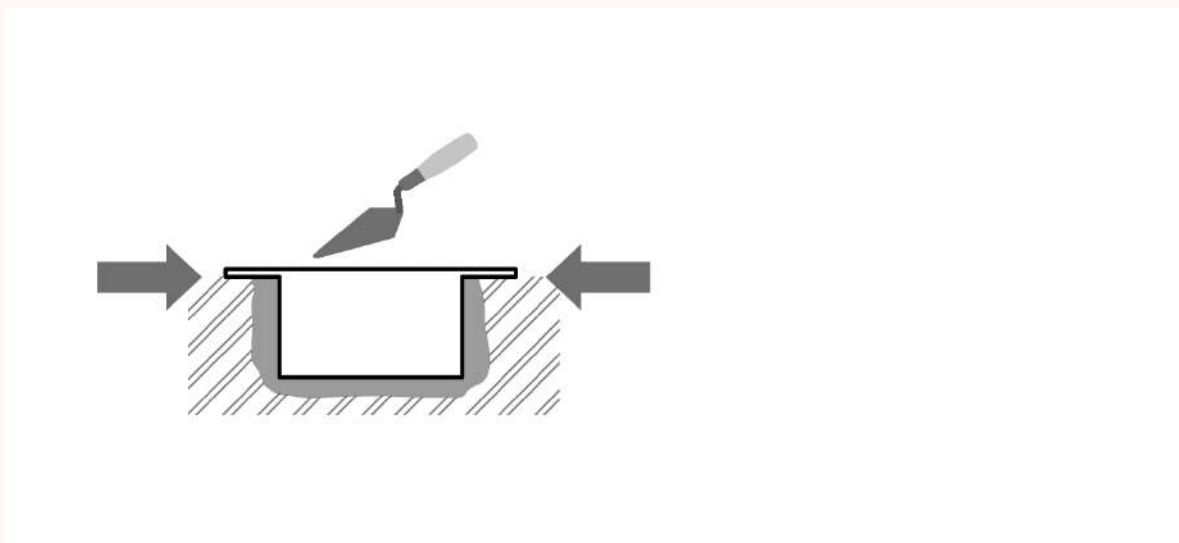
Zapuštěná montáž – klasické zdivo

1x

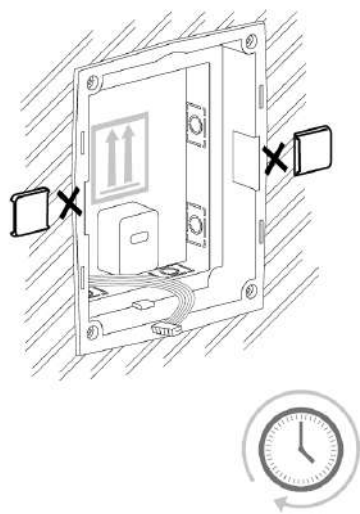




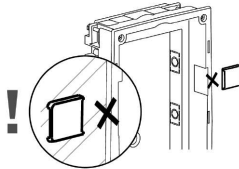
⚠ Varování



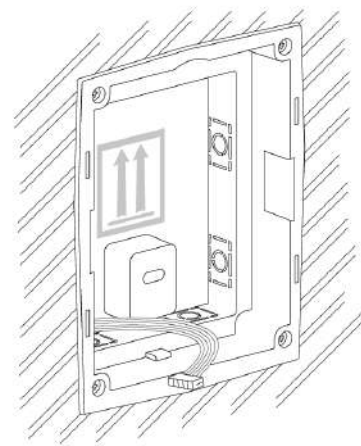
- Okraje zápusťné krabice nesmí lícovat se zdí, ale musí přesahovat na povrch zdi. Při nesprávném zapuštění krabice může dojít ke vniknutí vody do instalovaného zařízení a jeho následnému zničení. Ke správnému uložení do zdi slouží postranní packy.



⚠ Upozornění

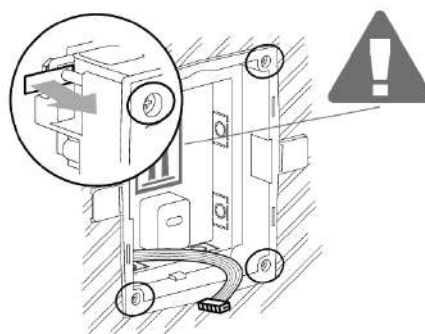
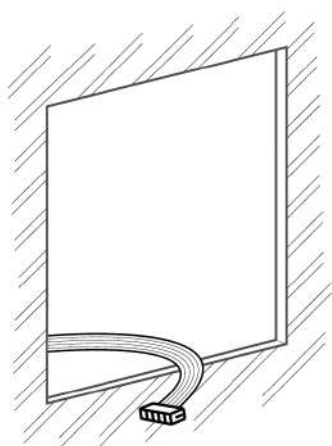
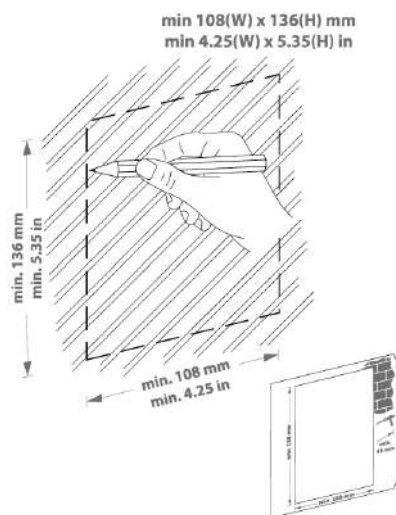
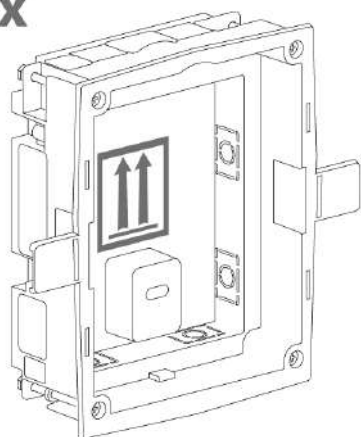


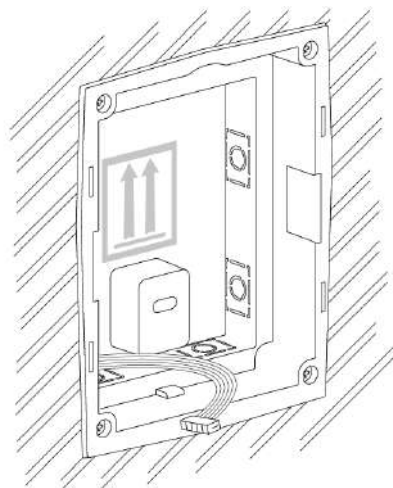
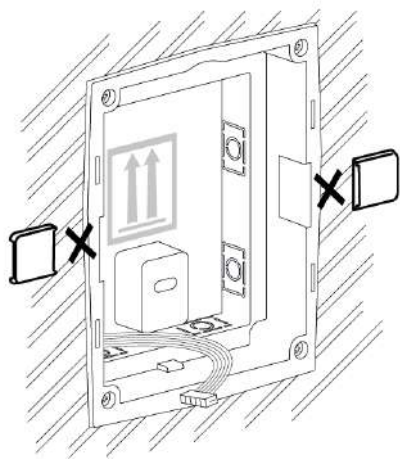
- Po vytvrdnutí zdicího materiálu odlomte postranní packy.



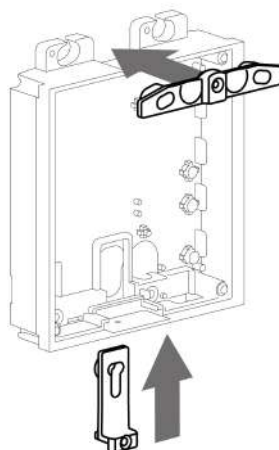
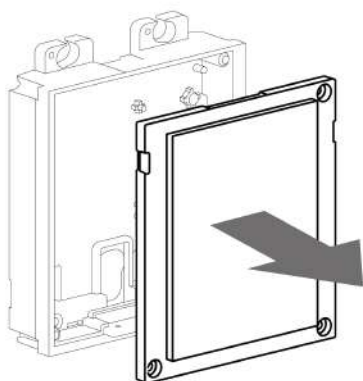
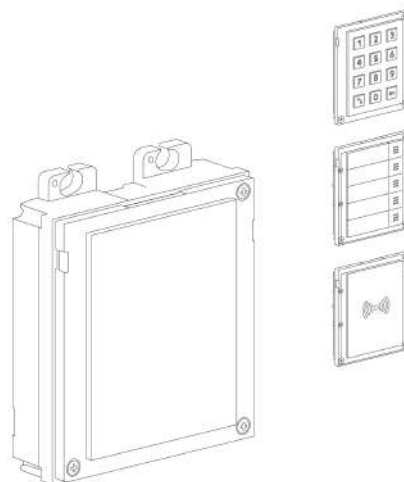
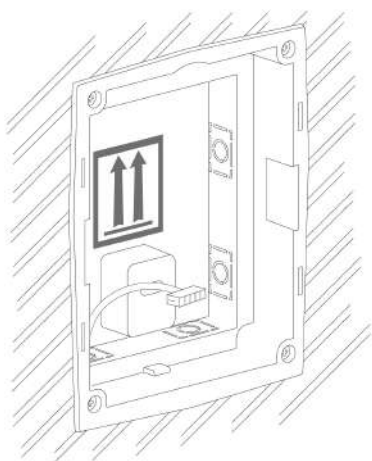
Zapuštěná montáž – sádkokarton

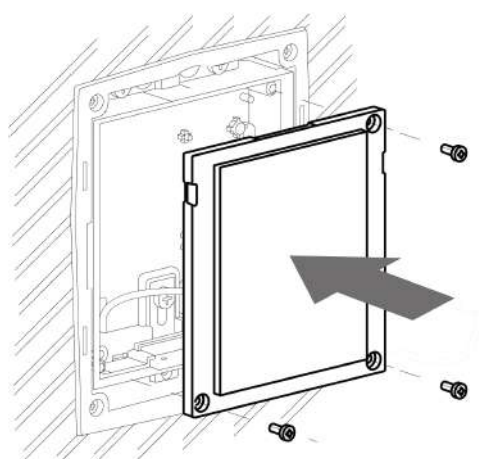
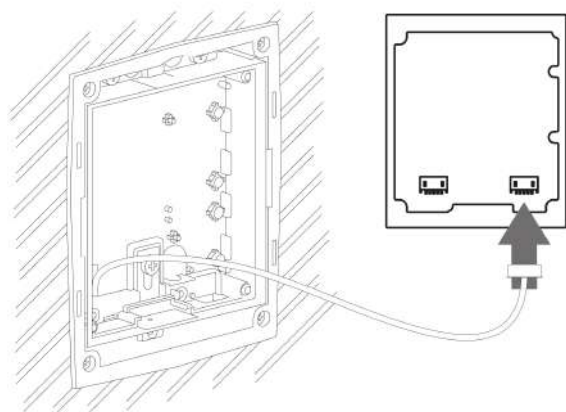
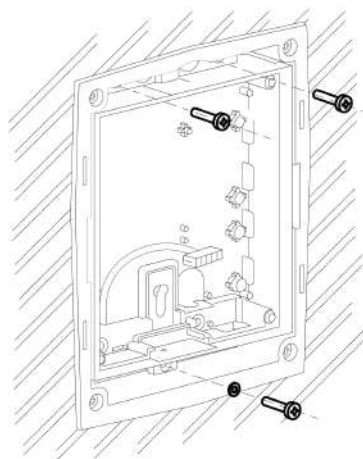
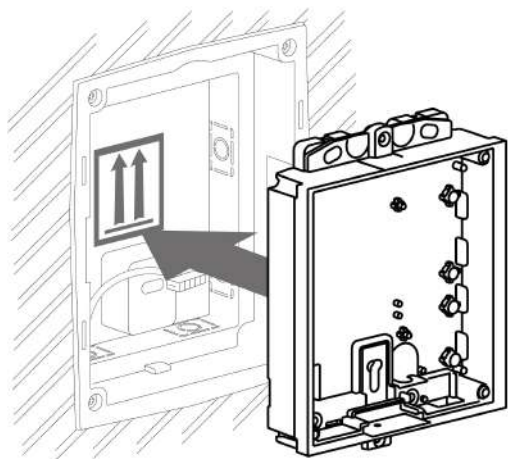
1x

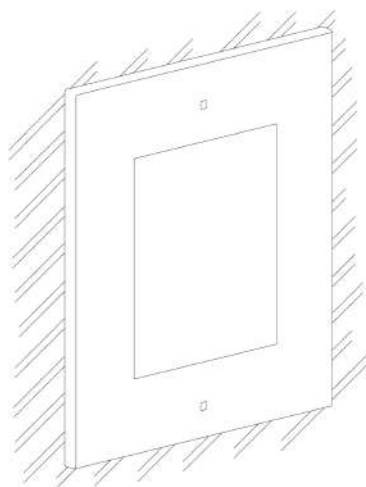
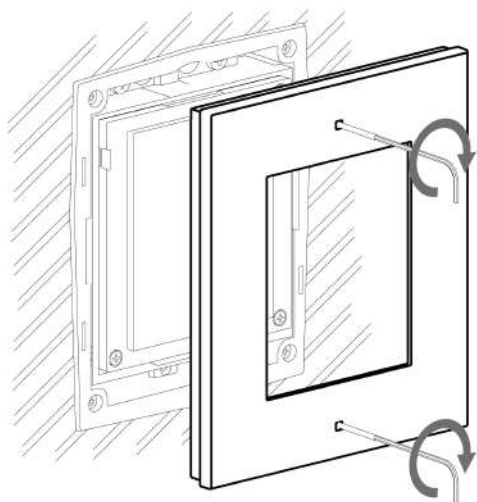




Zapuštěná montáž modulu



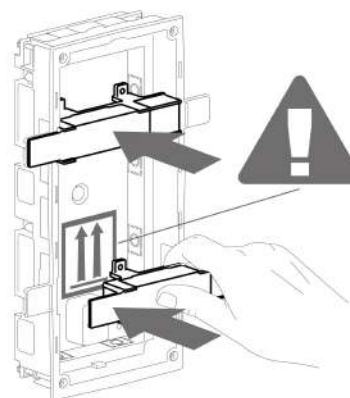
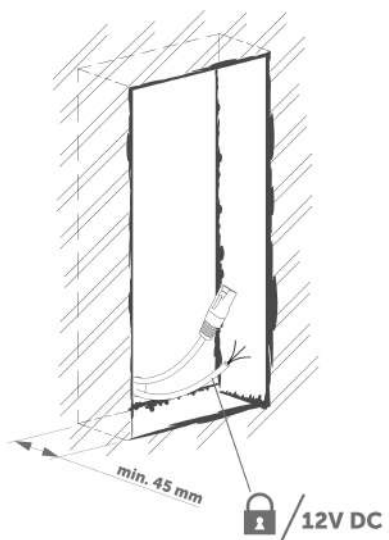
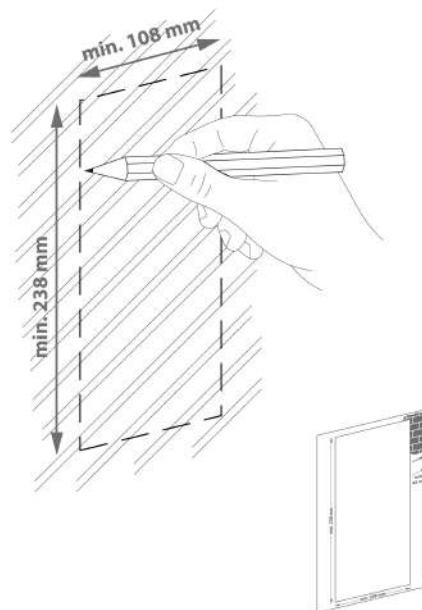
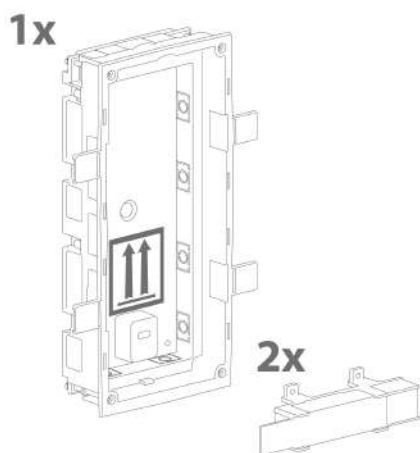


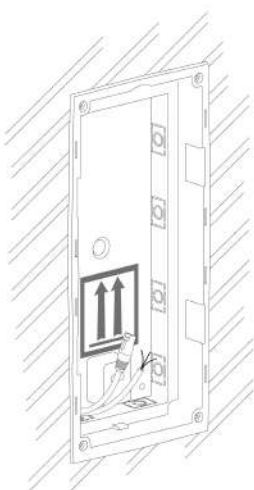
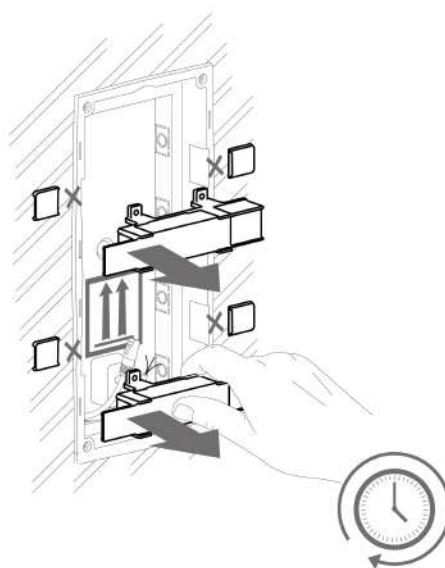
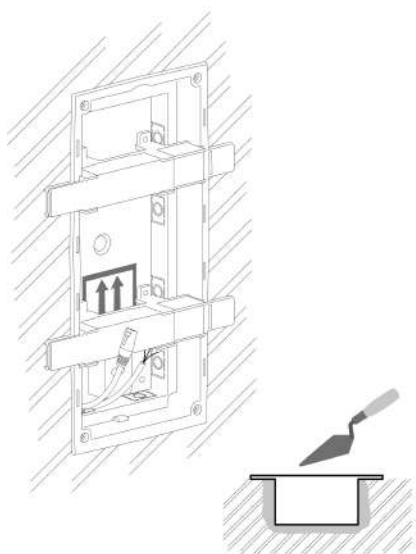


2.2.1.2 Krabice pro dva moduly

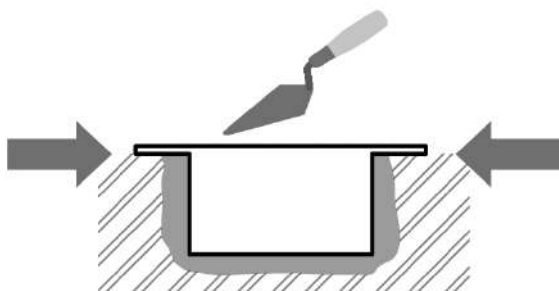
Zapuštěná montáž – klasické zdivo

min 108(W) x 238(H) x 45(D) mm



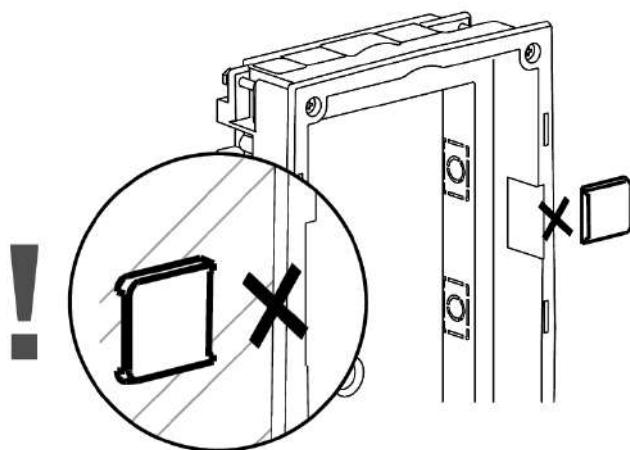


⚠ Varování



- Okraje zápusťné krabice nesmí lícovat se zdí, ale musí přesahovat na povrch zdi. Při nesprávném zapuštění krabice může dojít k vniknutí vody do instalovaného zařízení a jeho následnému zničení. Ke správnému uložení do zdi slouží postranní packy.

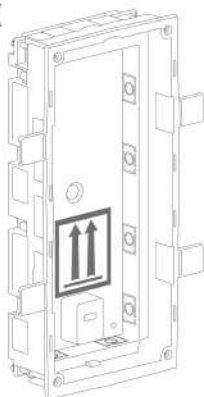
⚠ Upozornění



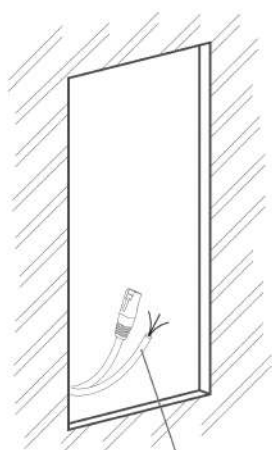
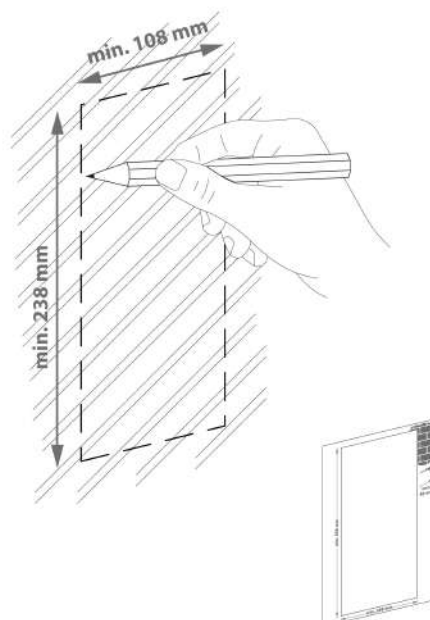
- Po vytvrdnutí zdíčního materiálu odlomte postranní packy.

Zapuštěná montáž – sádkarton

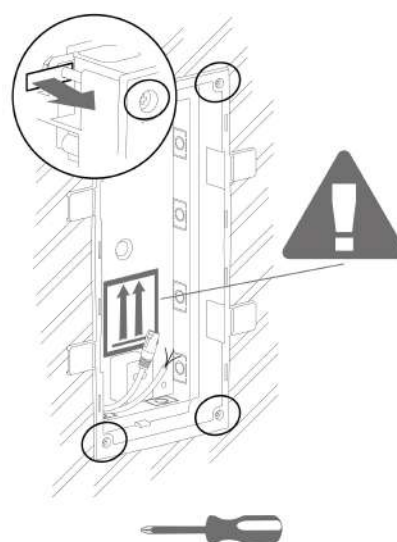
1x

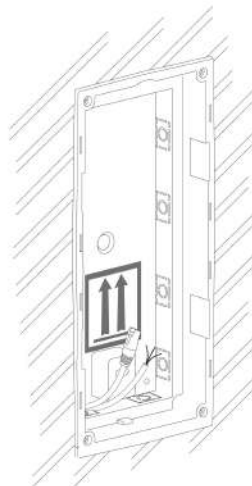
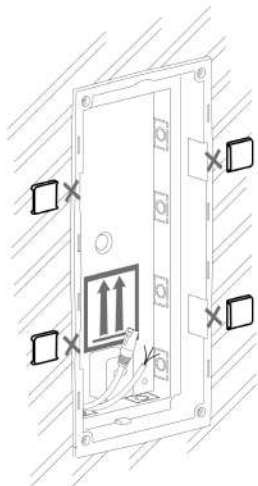


min 108(W) x 238(H) mm

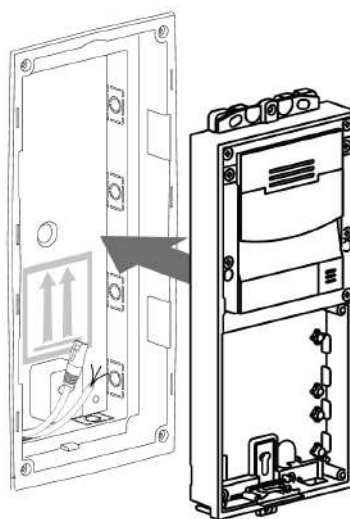
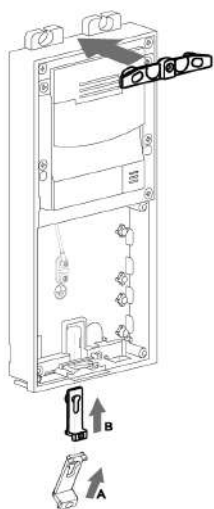
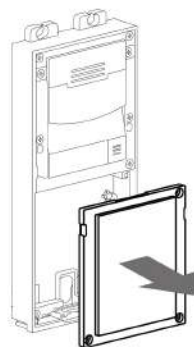
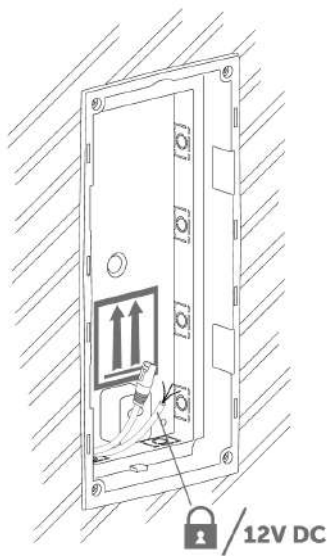


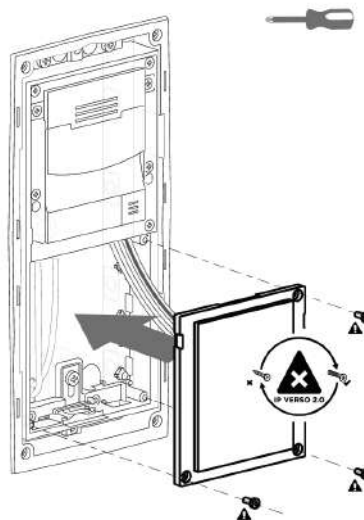
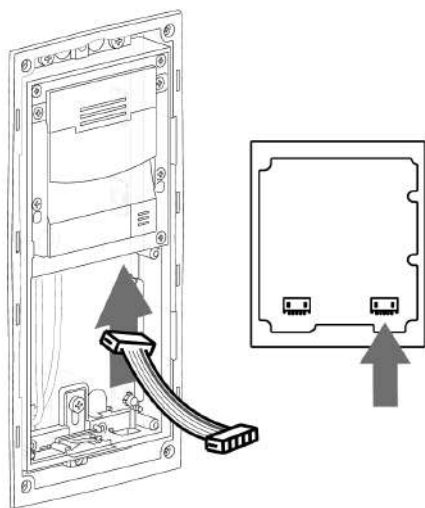
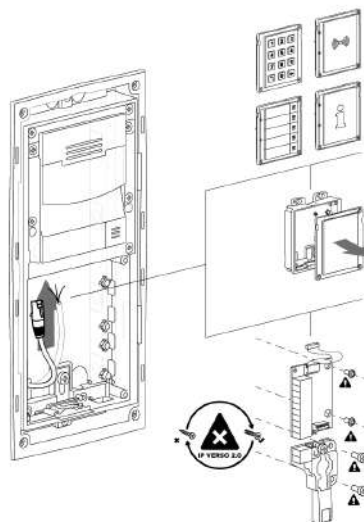
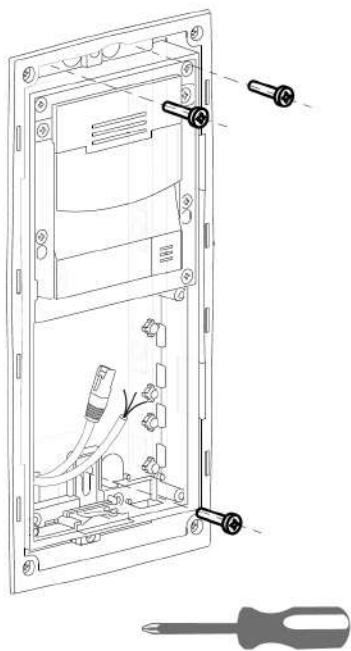
 / 12V DC

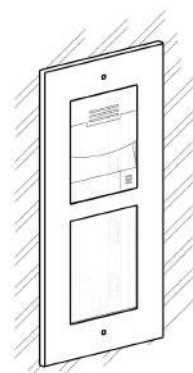
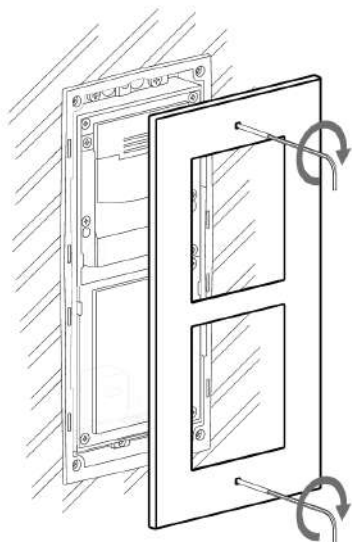




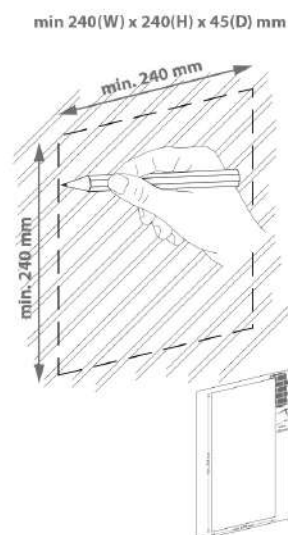
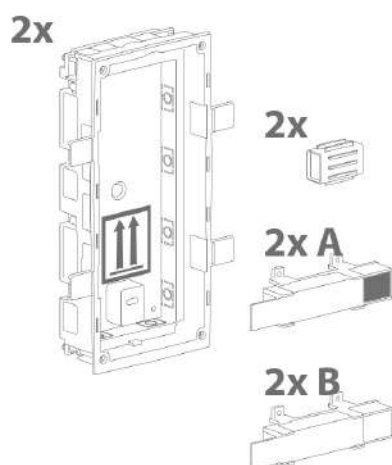
Zapuštěná montáž modulů

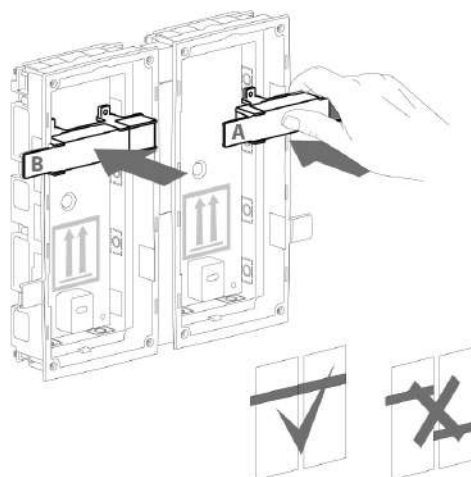
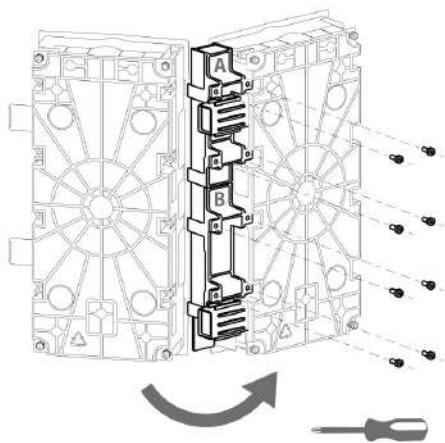
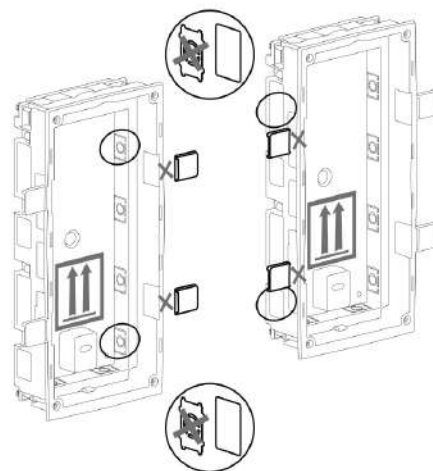
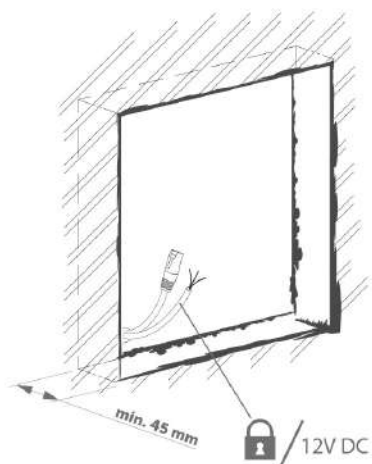


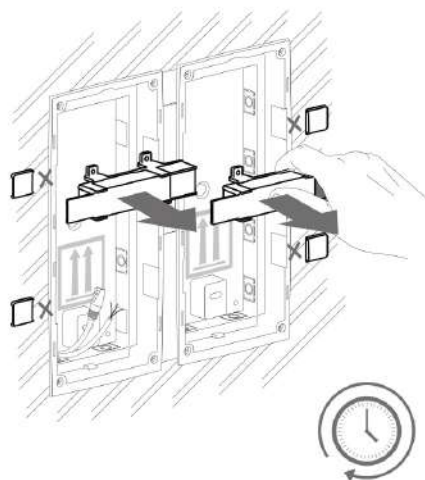
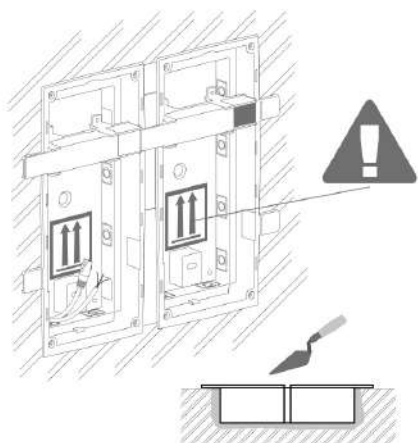




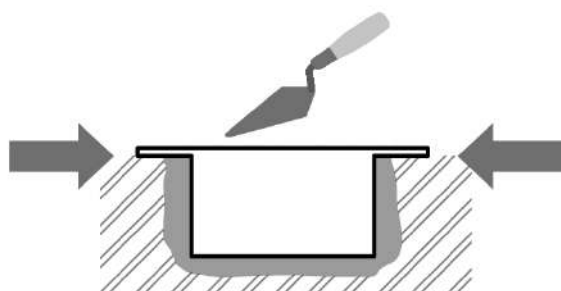
2.2.1.3 Více krabic pro dva moduly Zapuštěná montáž – klasické zdivo





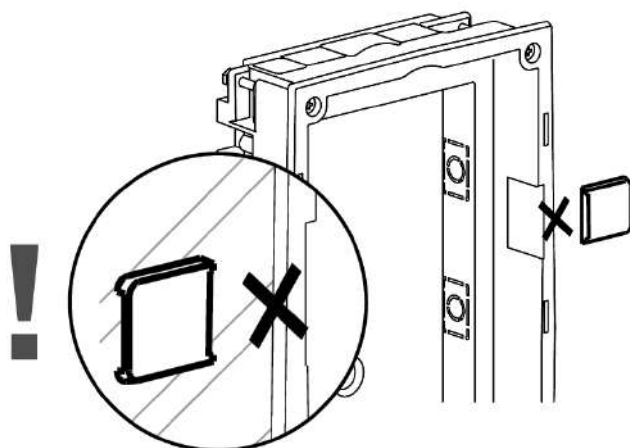


⚠ Varování

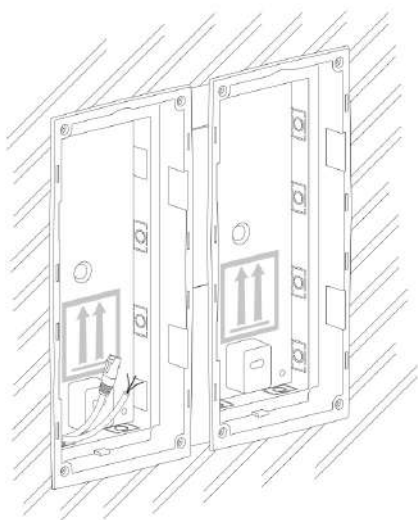


- Okraje zápusťné krabice nesmí lícovat se zdí, ale musí přesahovat na povrch zdi. Při nesprávném zapuštění krabice může dojít k vniknutí vody do instalovaného zařízení a jeho následnému zničení. Ke správnému uložení do zdi slouží postranní packy.

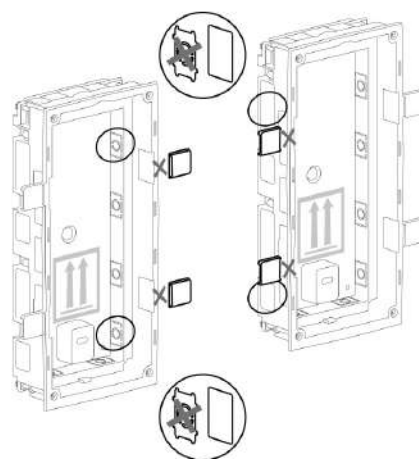
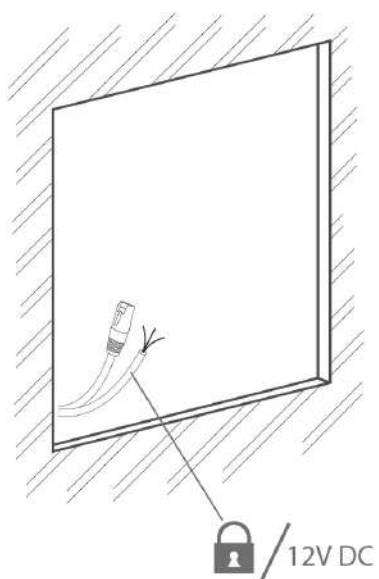
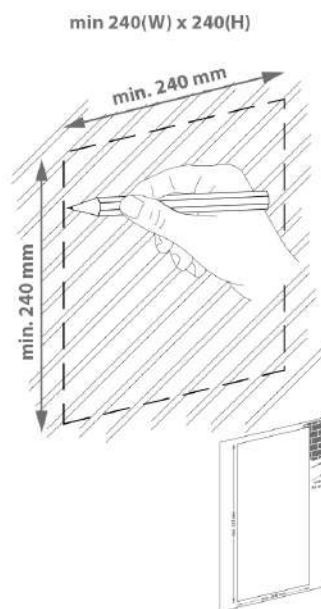
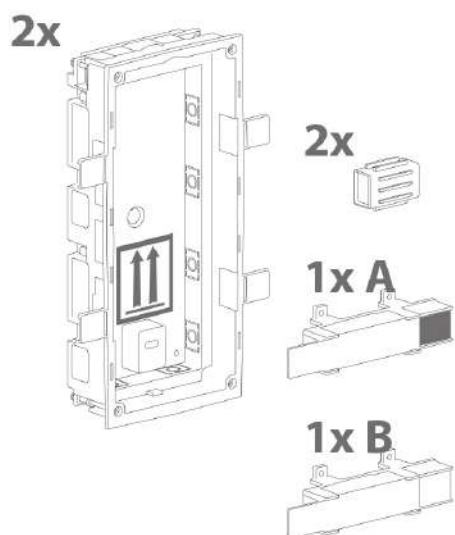
⚠ Upozornění

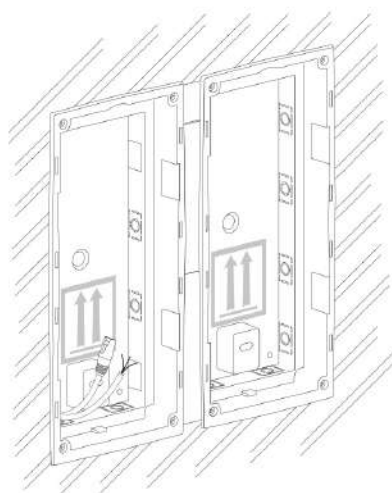
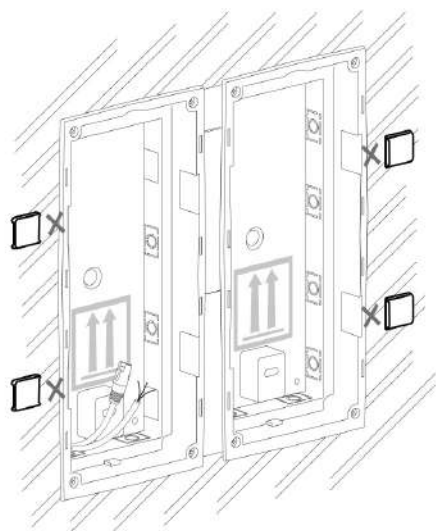
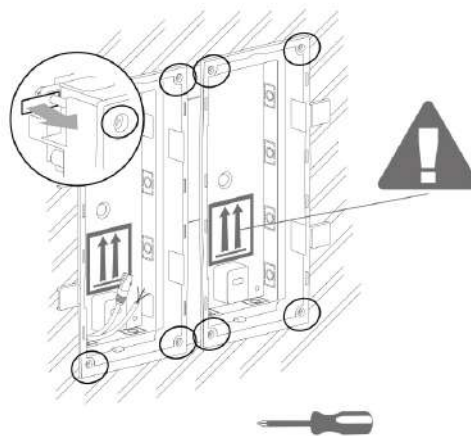
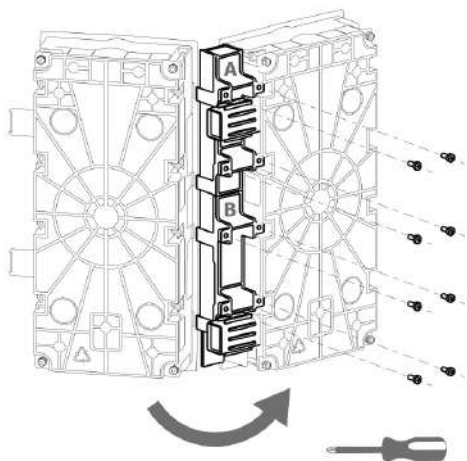


- Po vytvrdnutí zdíčního materiálu odlomte postranní packy.

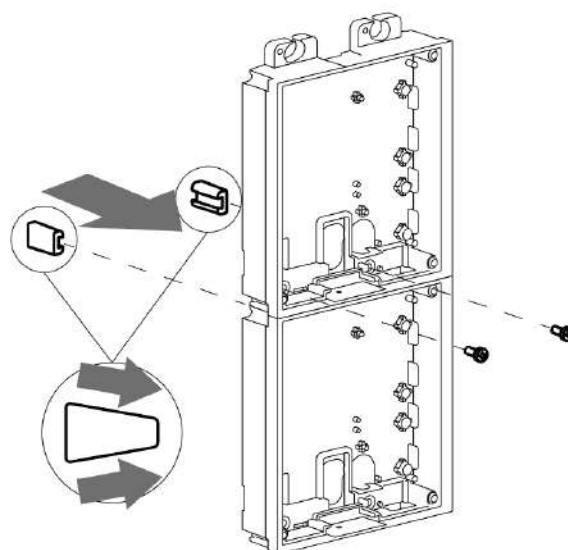
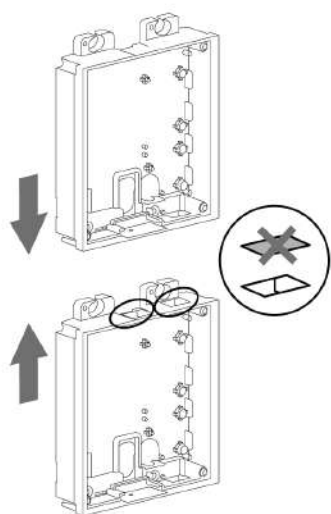
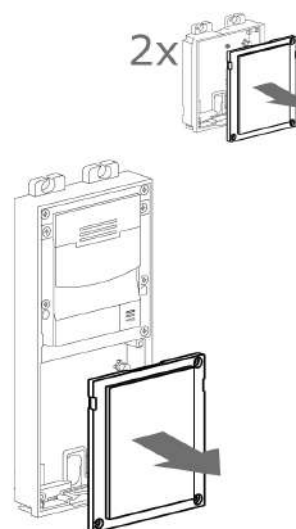
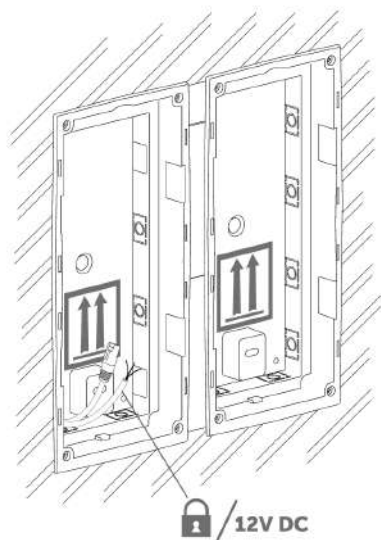


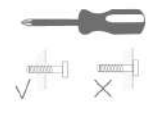
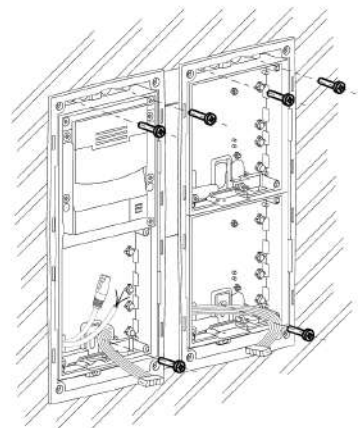
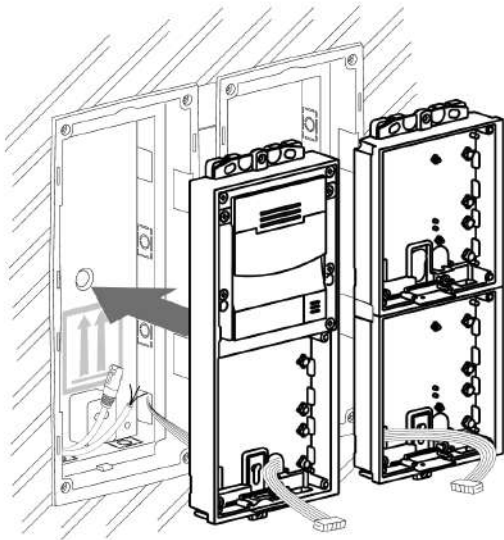
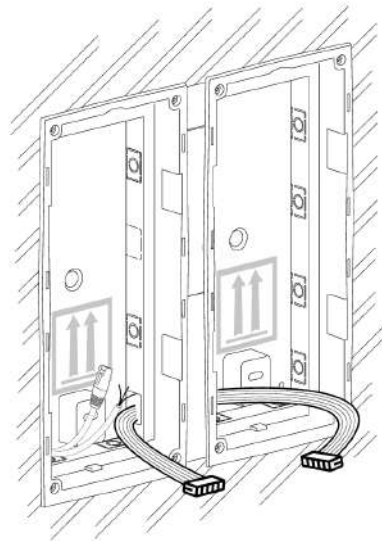
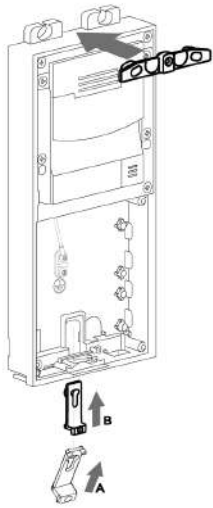
Zapuštěná montáž – sádkarton

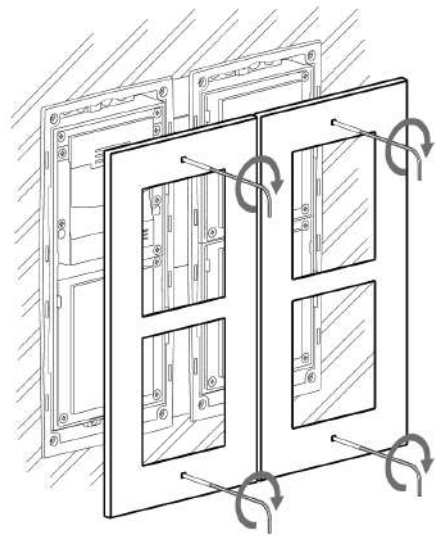
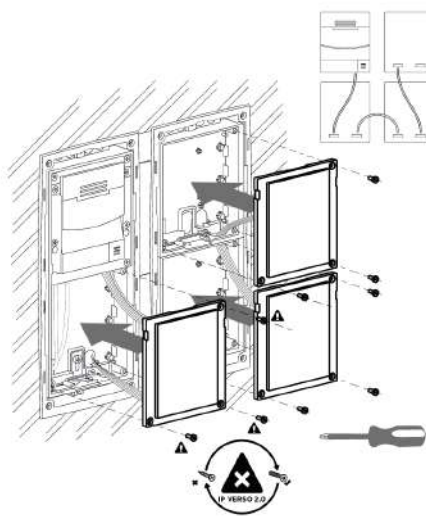
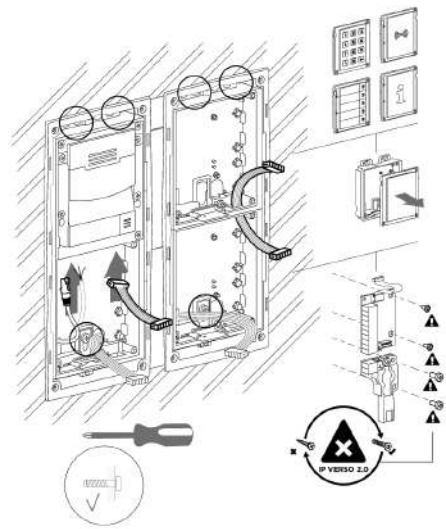
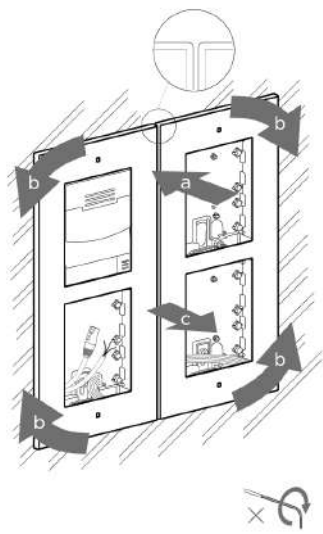




Zapuštěná montáž modulů

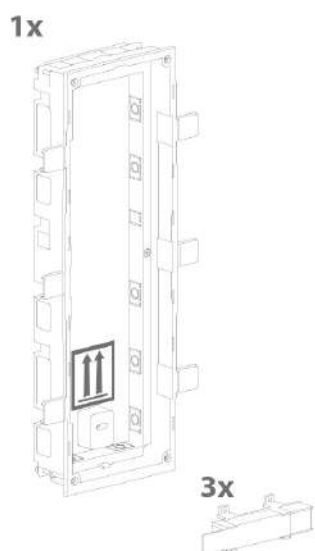




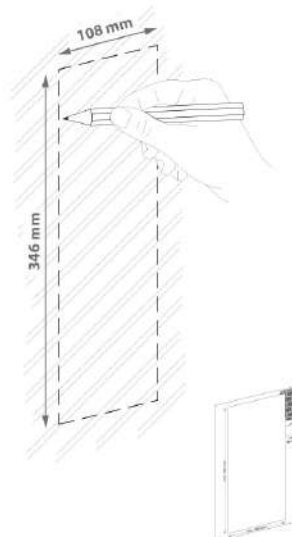


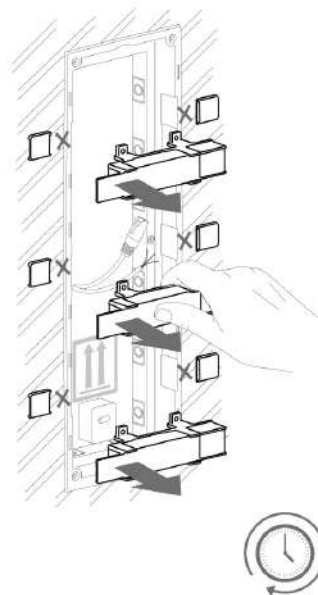
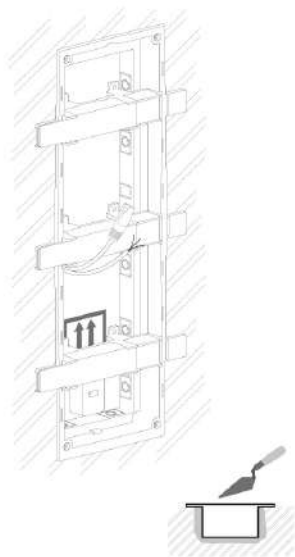
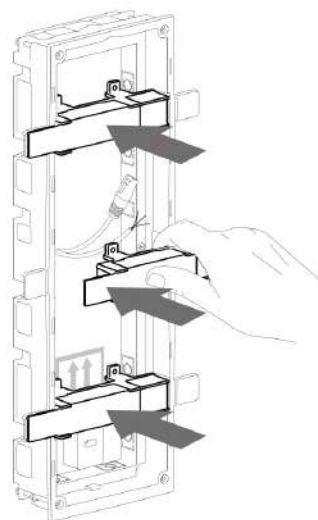
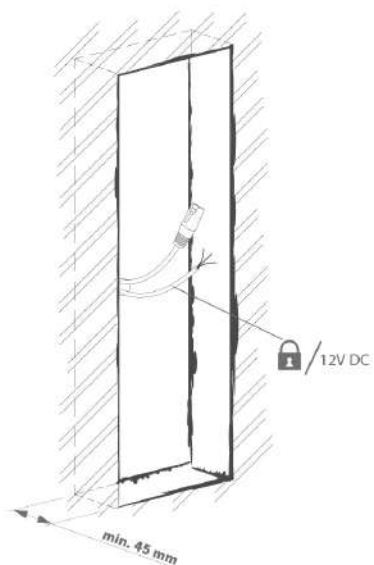
2.2.1.4 Krabice pro tři moduly

Zapuštěná montáž – klasické zdivo

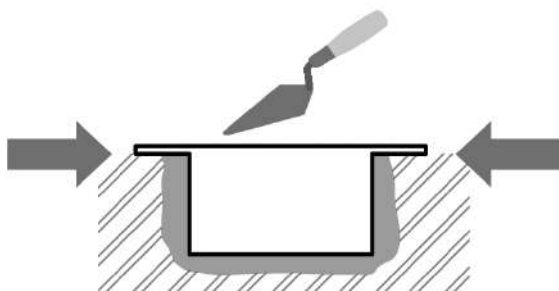


min 108(W) x 346(H) x 45(D) mm



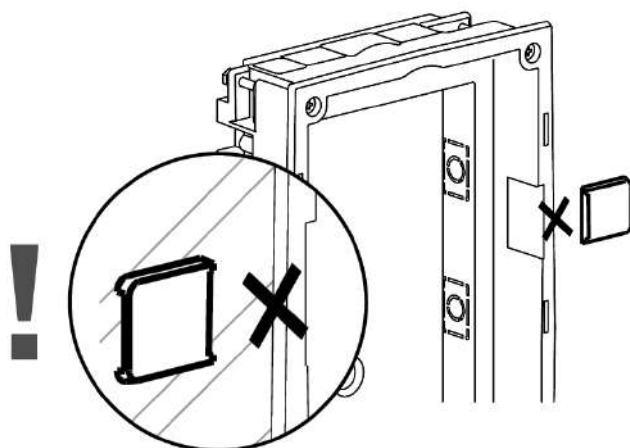


⚠ Varování

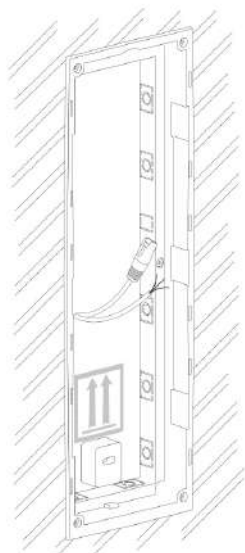


- Okraje zápusné krabice nesmí lícovat se zdí, ale musí přesahovat na povrch zdi. Při nesprávném zapuštění krabice může dojít k vniknutí vody do instalovaného zařízení a jeho následnému zničení. Ke správnému uložení do zdi slouží postranní packy.

⚠ Upozornění

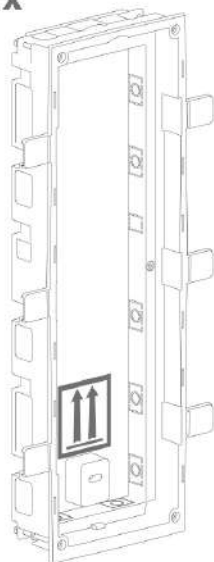


- Po vytvrdnutí zdíčího materiálu odlomte postranní packy.

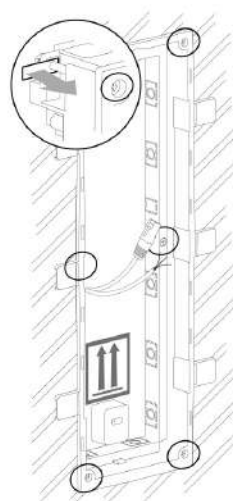
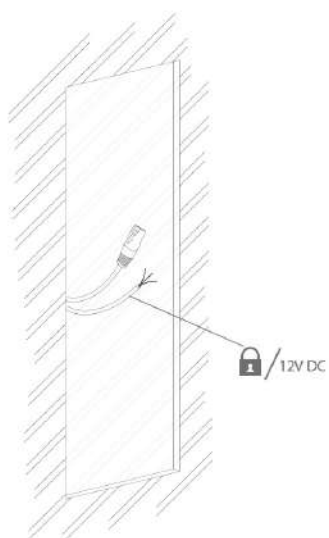
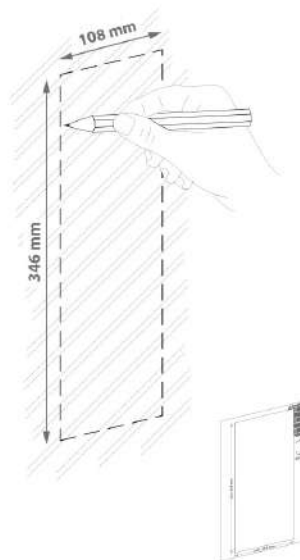


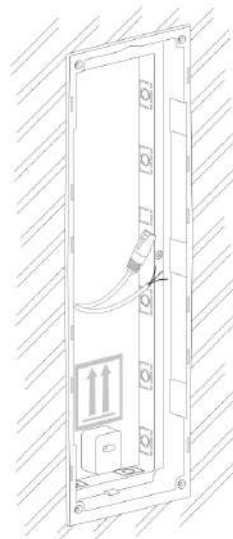
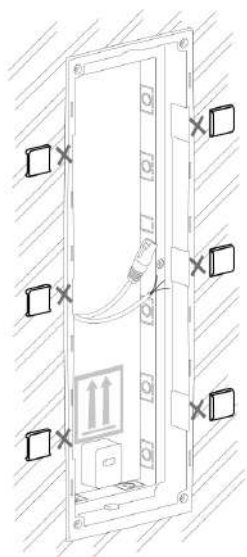
Zapuštěná montáž – sádkarton

1x

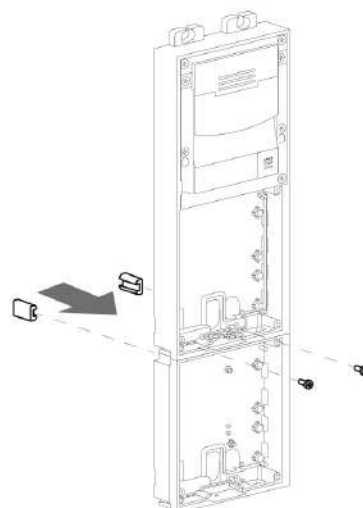
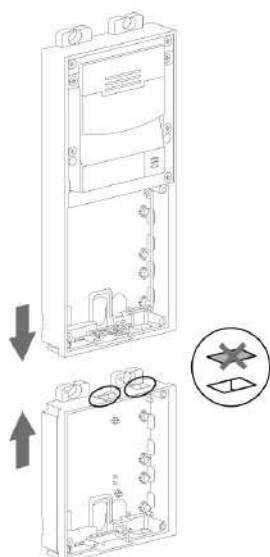
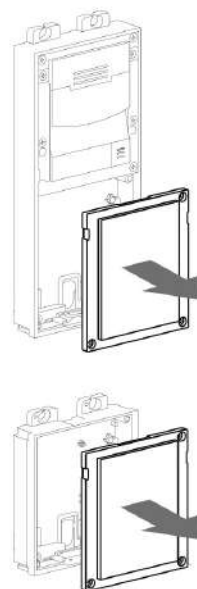
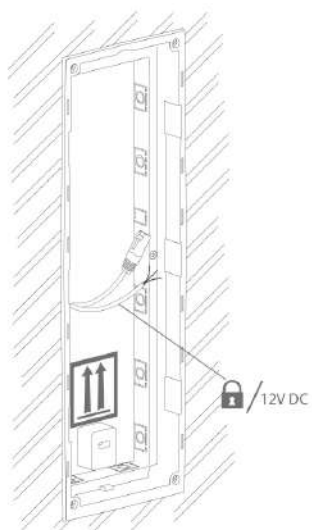


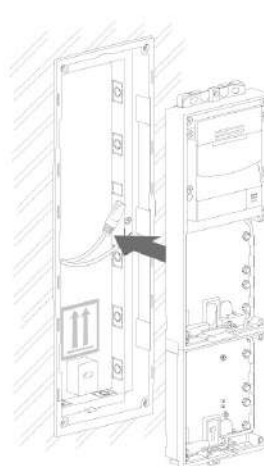
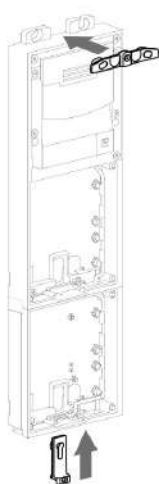
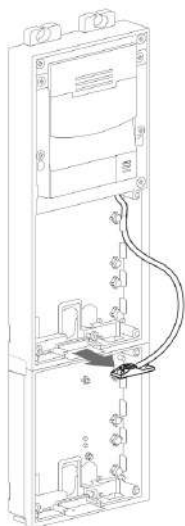
min 108(W) x 346(H) mm

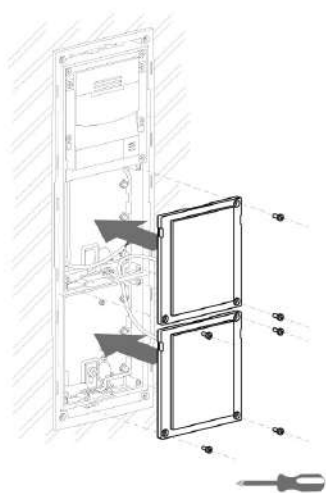
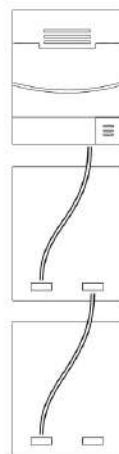
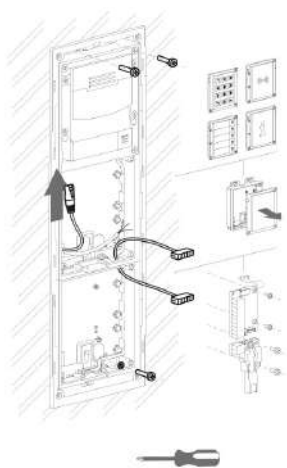




Zapuštěná montáž modulů

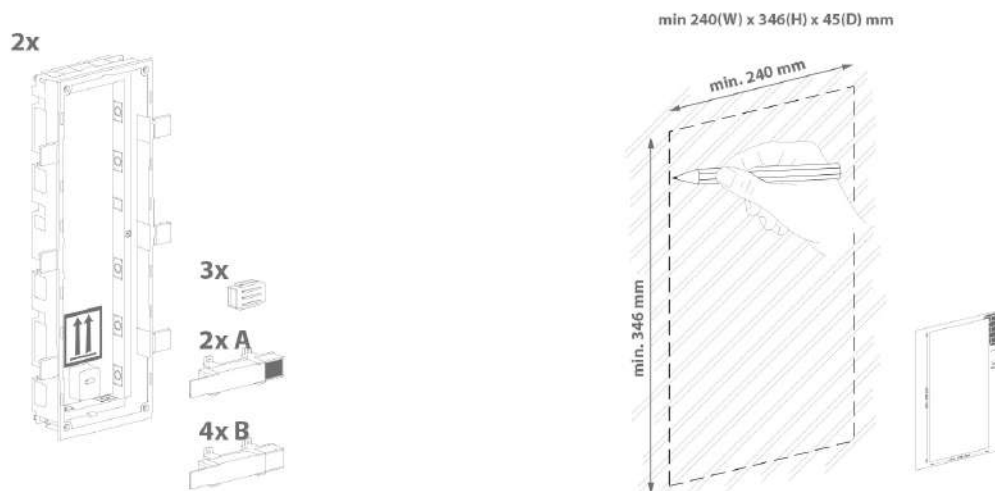


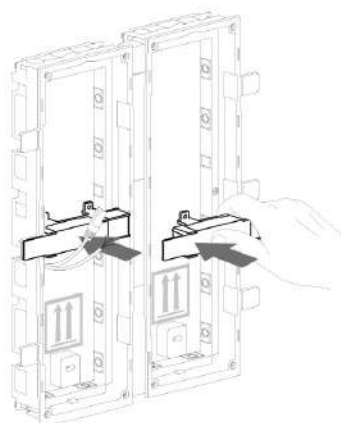
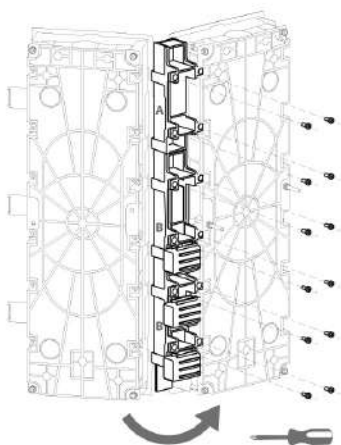
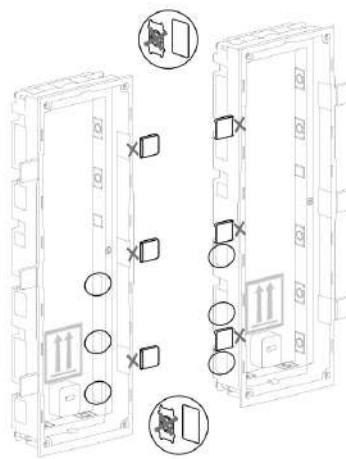
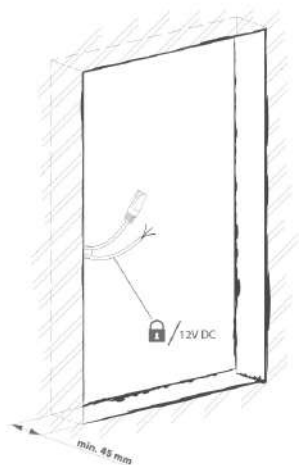


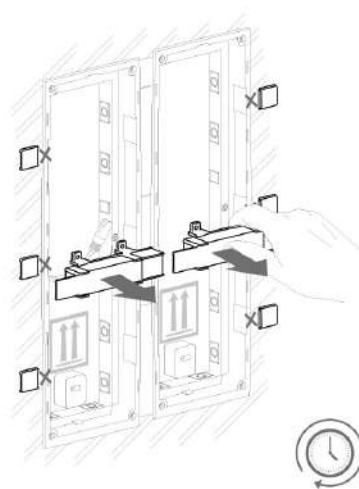
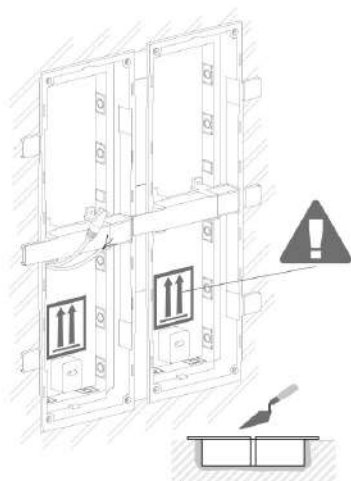


2.2.1.5 Více krabic pro tři moduly

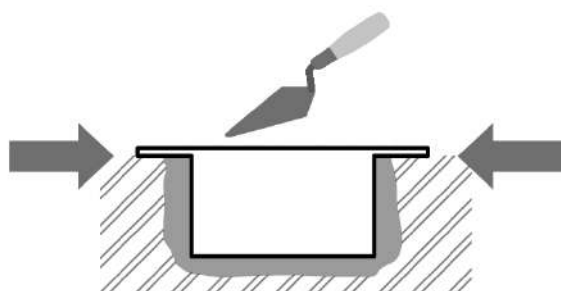
Zapuštěná montáž – klasické zdivo





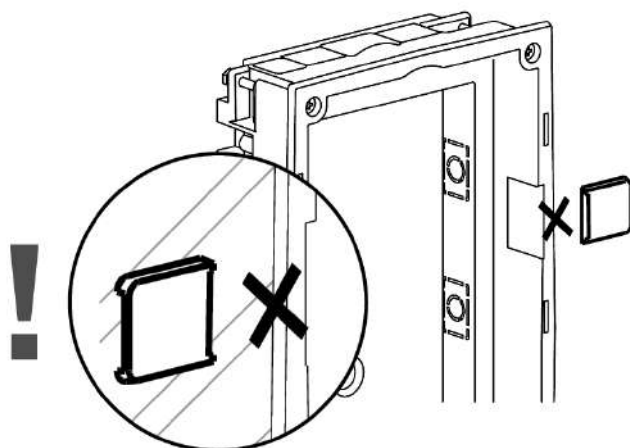


⚠ Varování

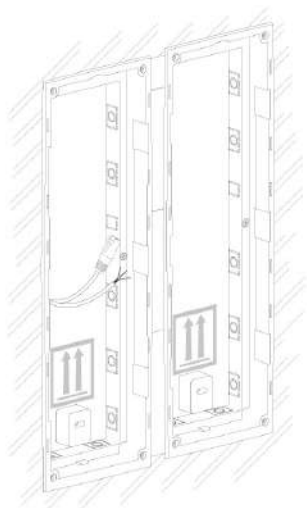


- Okraje zápusťné krabice nesmí lícovat se zdí, ale musí přesahovat na povrch zdi. Při nesprávném zapuštění krabice může dojít k vniknutí vody do instalovaného zařízení a jeho následnému zničení. Ke správnému uložení do zdi slouží postranní packy.

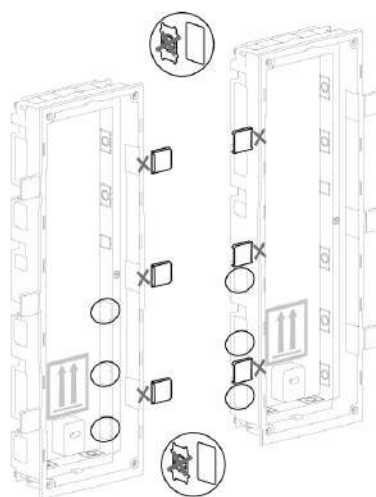
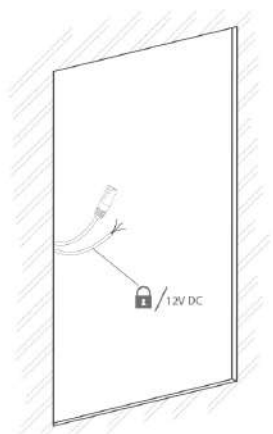
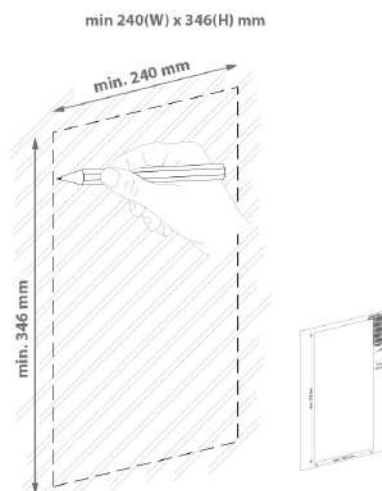
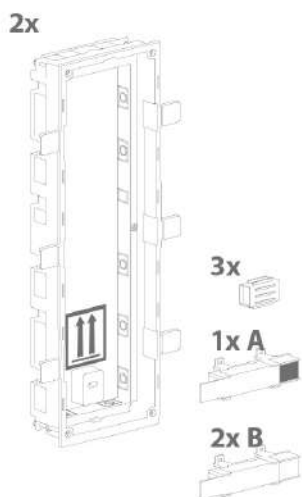
⚠ Upozornění

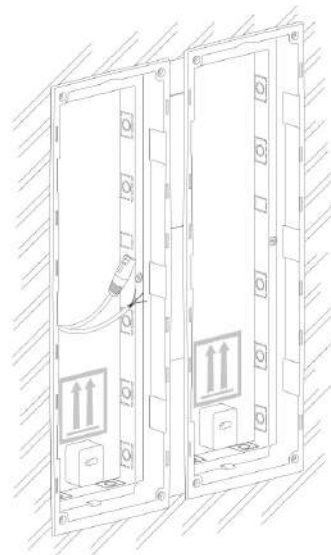
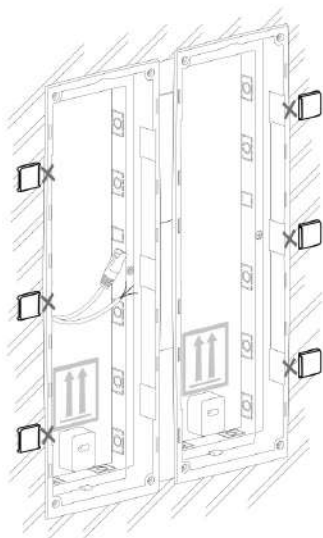
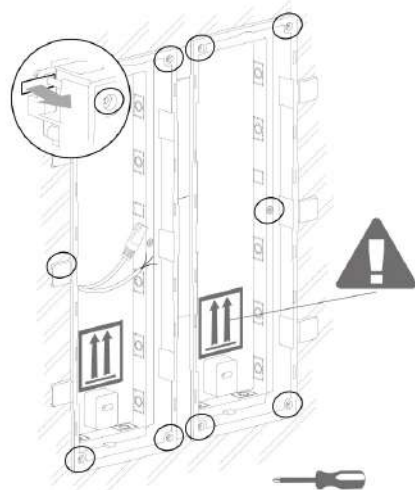
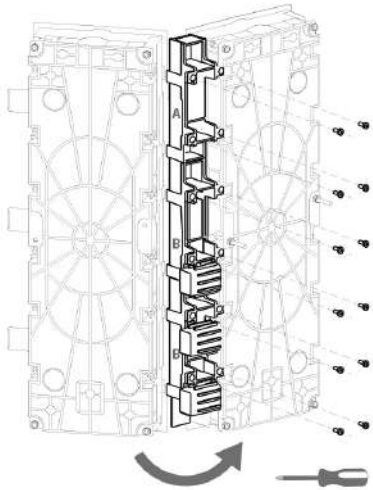


- Po vytvrdnutí zdíčího materiálu odlomte postranní packy.

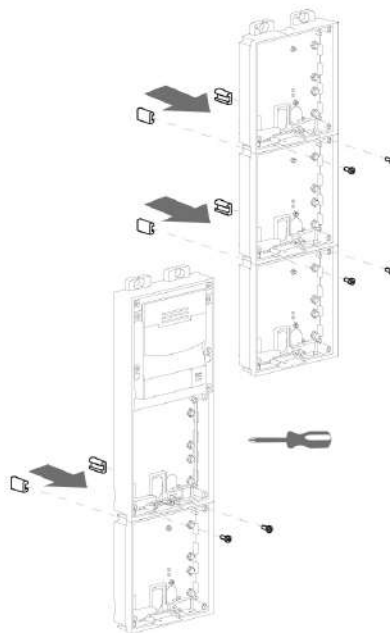
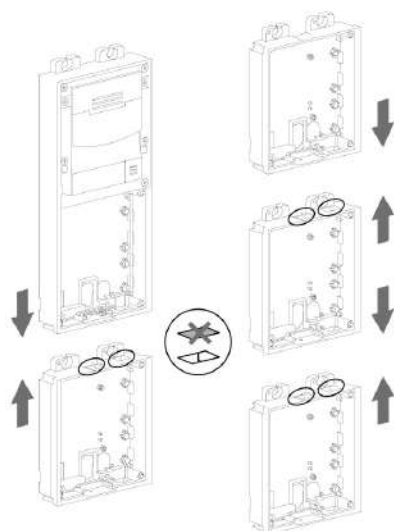
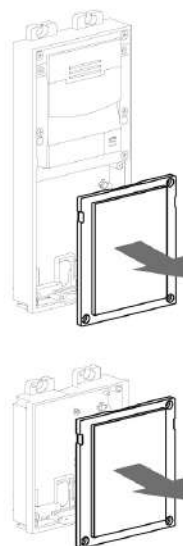
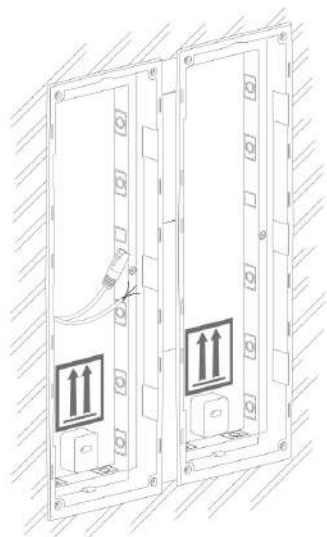


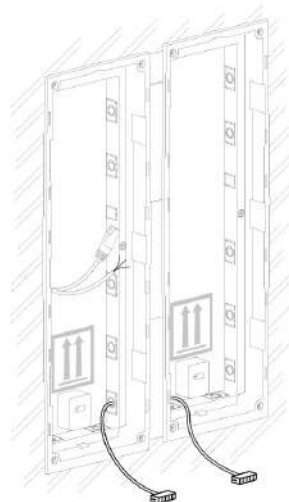
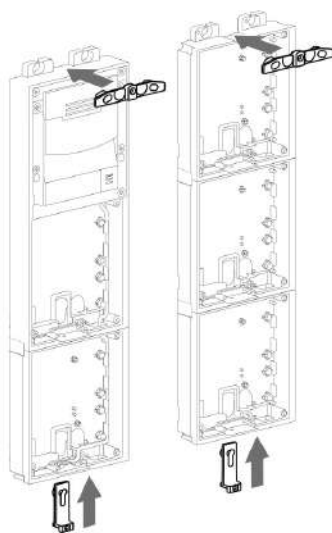
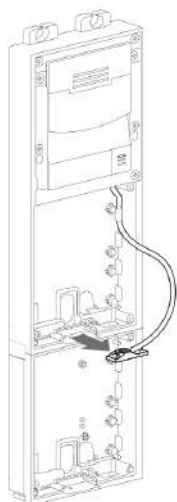
Zapuštěná montáž – sádkokarton

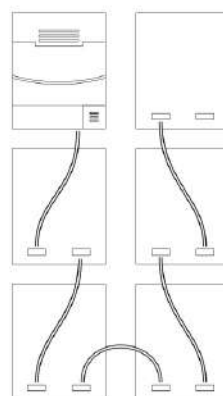
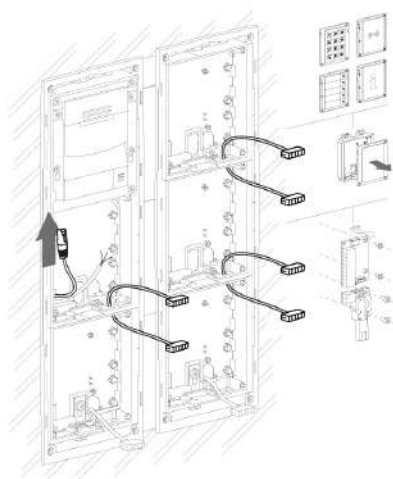
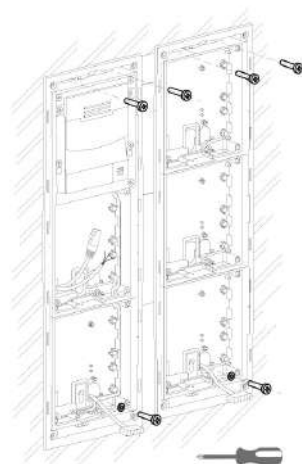
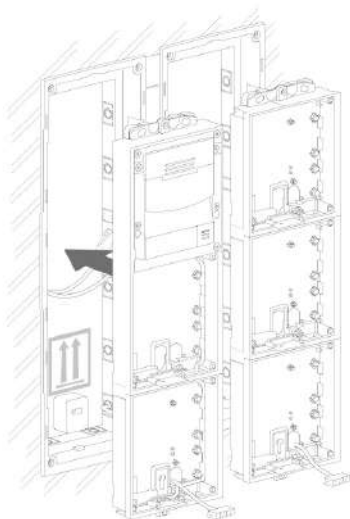


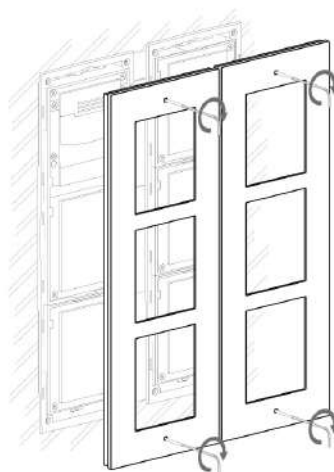
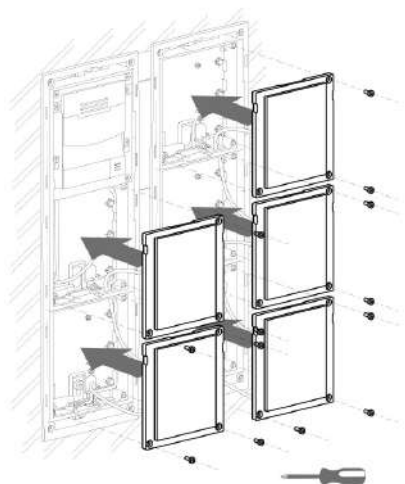


Zapuštěná montáž modulů









2.2.2 Montáž na povrch

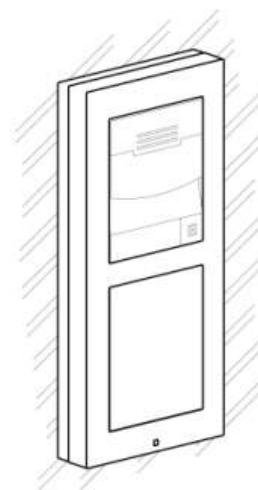
Seznam potřebných komponent

- betonové a ocelové konstrukce, sloupky u závor, interiéry atd.

Co potřebujete k instalaci:

- **2N® IP Verso 2.0** a příslušné rámy
 - 1 modul: rám obj. č. **9155021**
 - 2 moduly: rám obj. č. **9155022**
 - 3 moduly: rám obj. č. **9155023**

Podložky (obj. č. **9155061–9155067**) jsou vyžadovány na kovových, skleněných, sádrových površích a všech ostatních nerovných površích, v závislosti na počtu modulů.

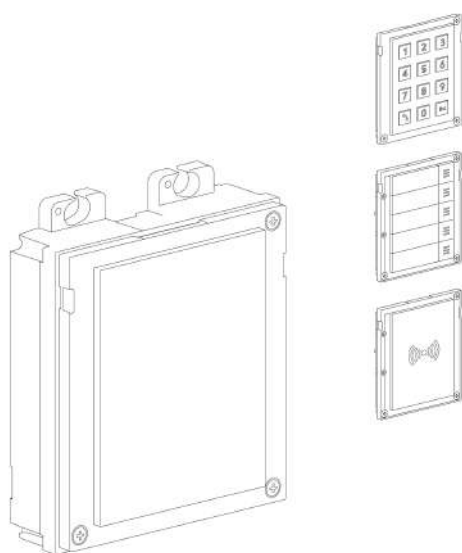
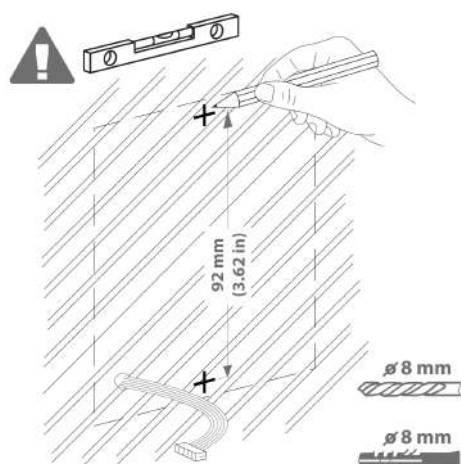


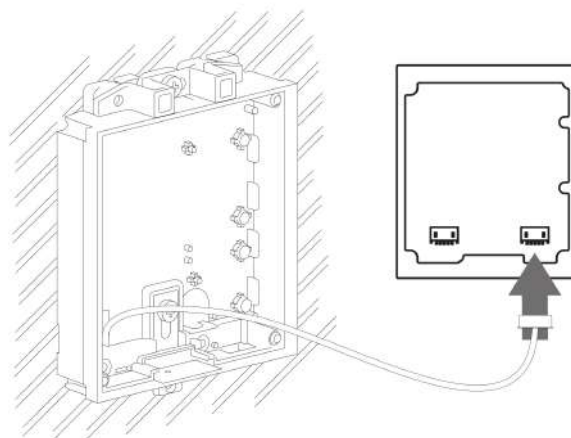
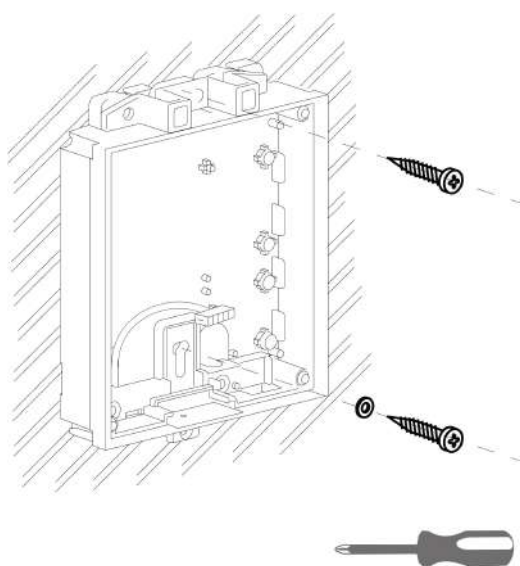
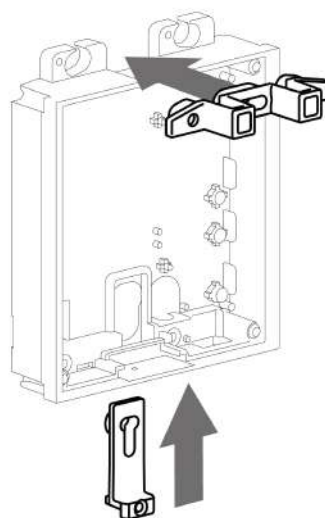
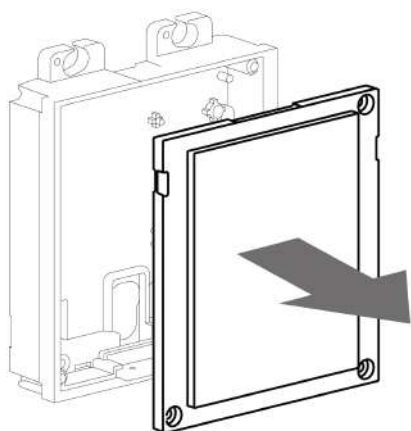
Instalace modulů

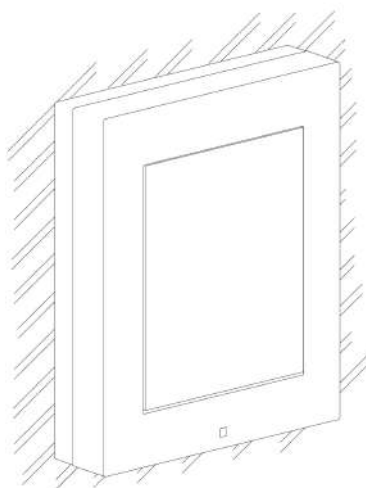
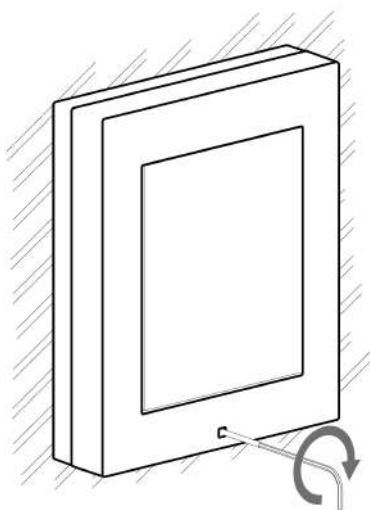
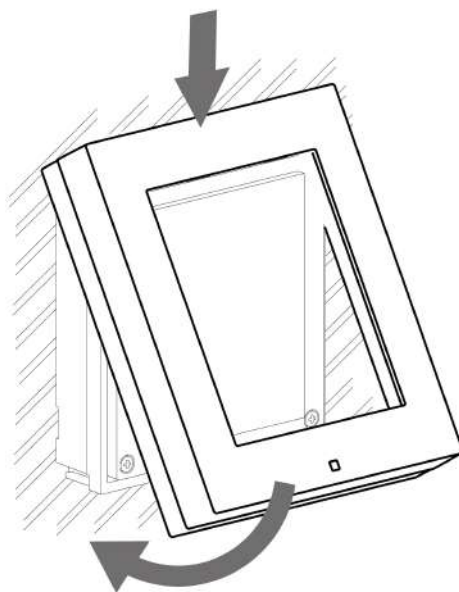
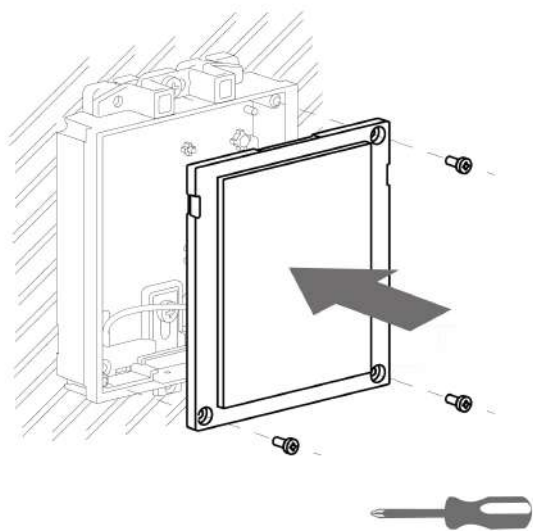
- 2.2.2.1 Krabice pro jeden modul
- 2.2.2.2 Krabice pro dva moduly
- 2.2.2.3 Více krabic pro dva moduly
- 2.2.2.4 Krabice pro tři moduly
- 2.2.2.5 Více krabic pro tři moduly

2.2.2.1 Krabice pro jeden modul

Montáž na povrch

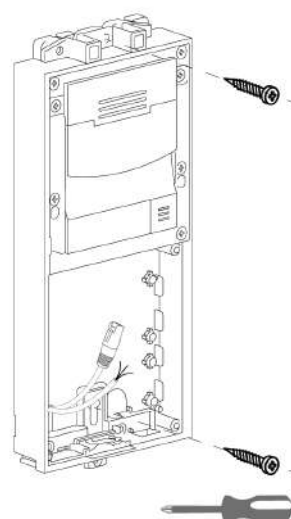
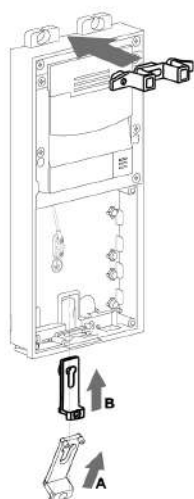
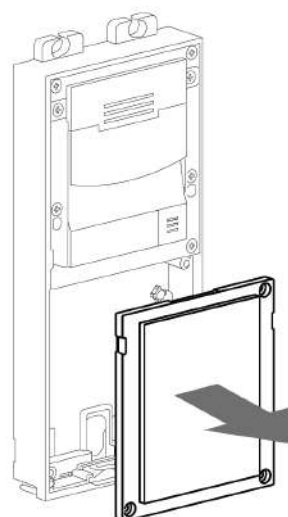
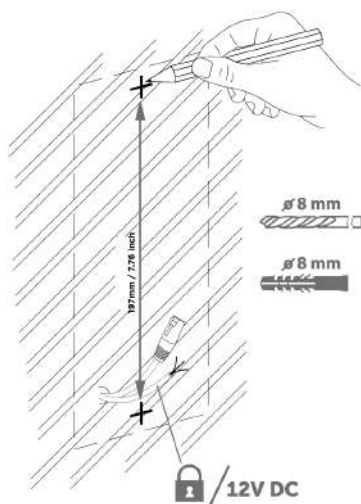


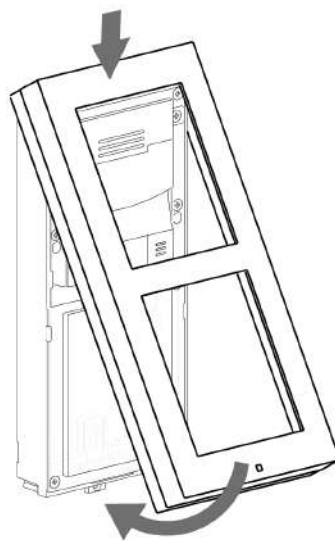
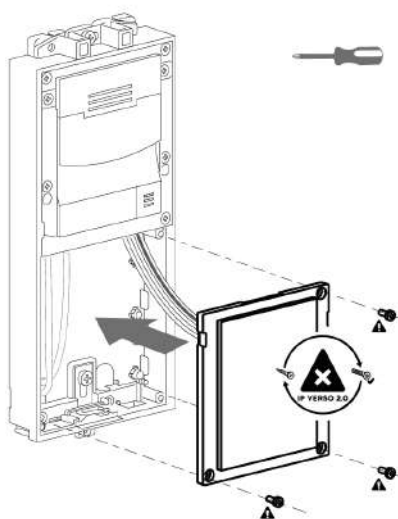
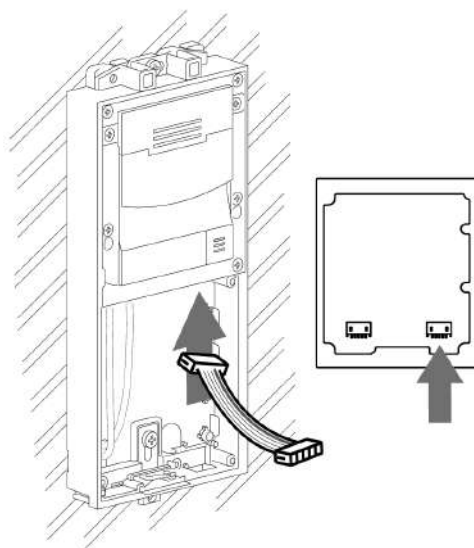
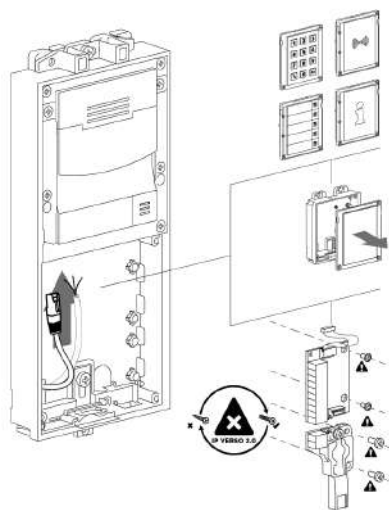


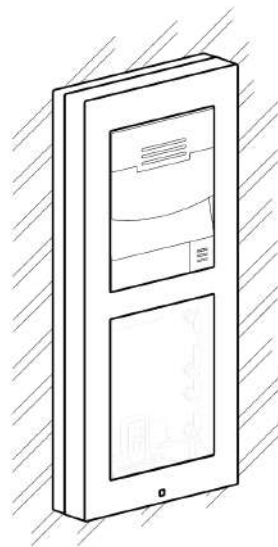
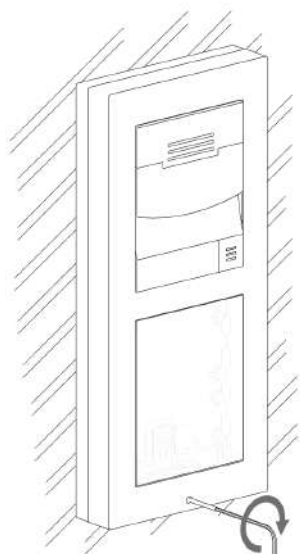


2.2.2.2 Krabice pro dva moduly

Montáž na povrch

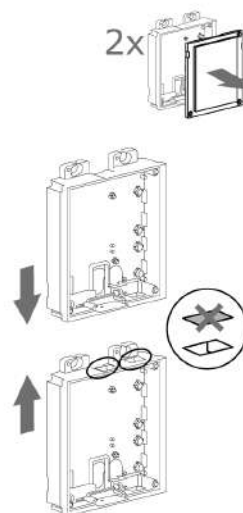
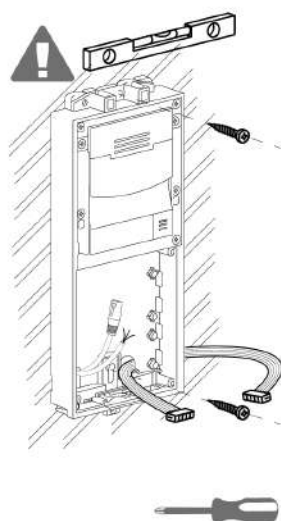
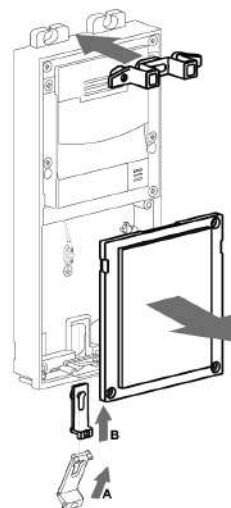
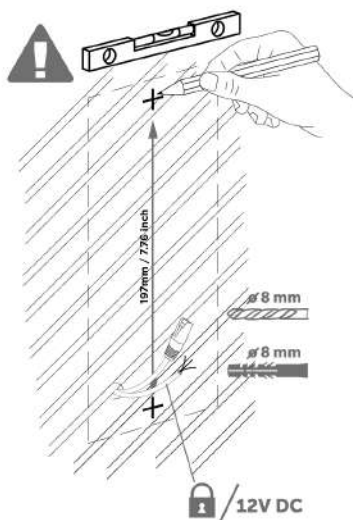


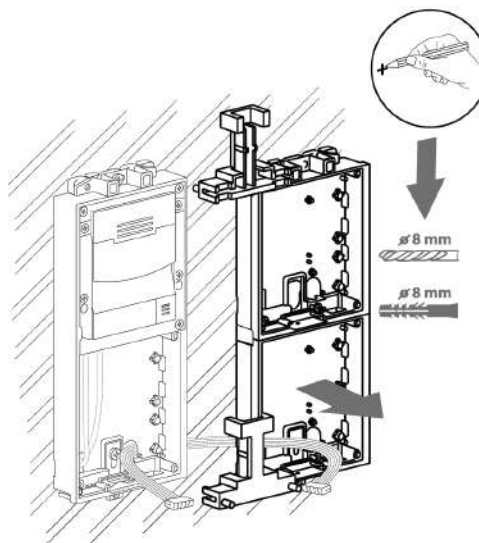
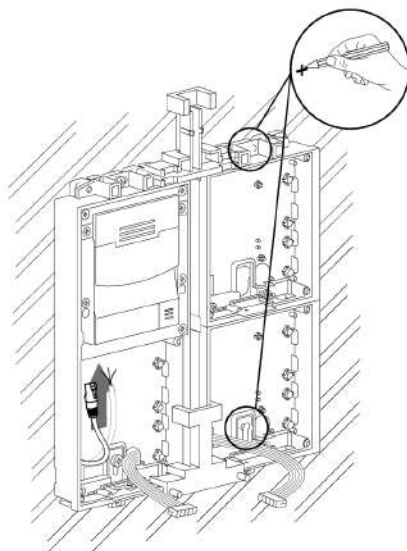
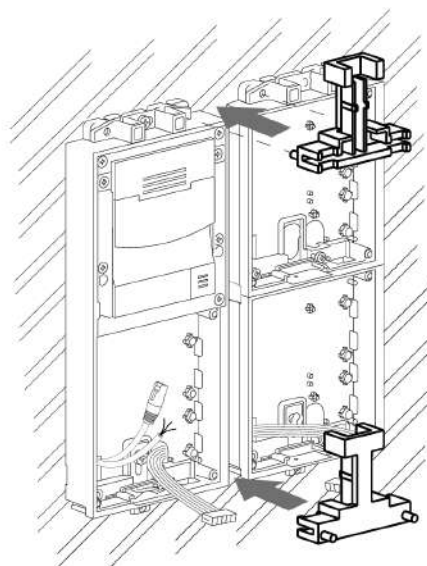
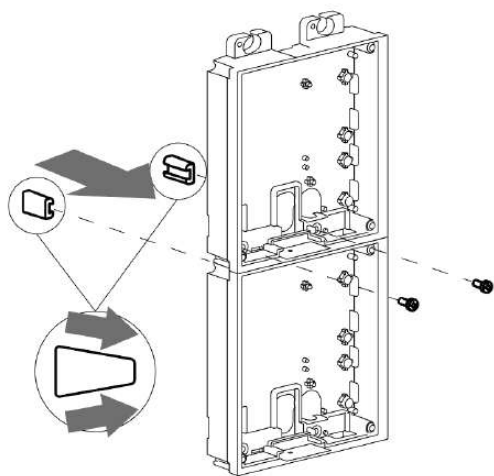


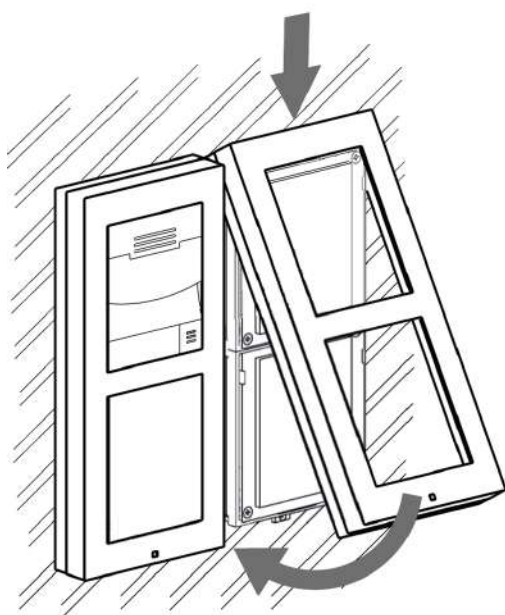
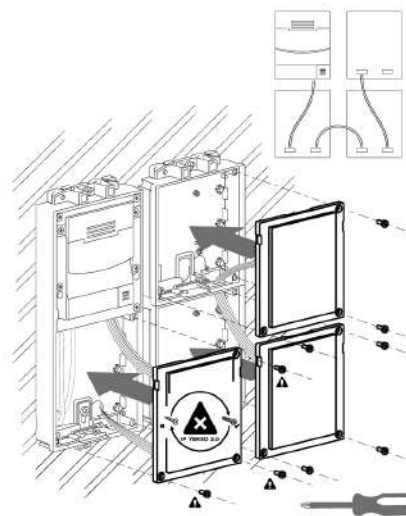
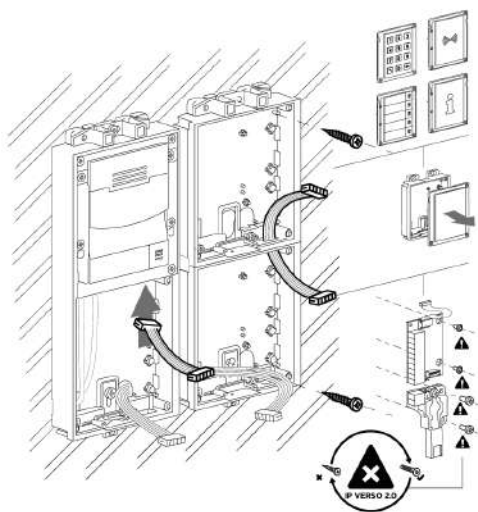


2.2.2.3 Více krabic pro dva moduly

Montáž na povrch

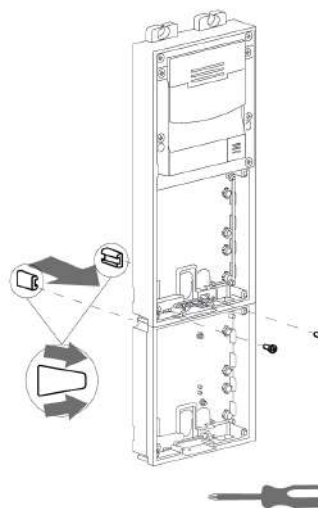
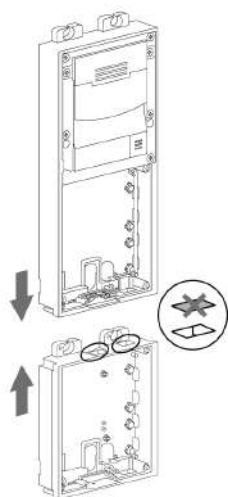
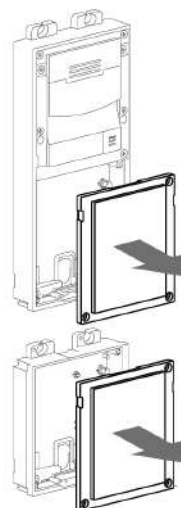
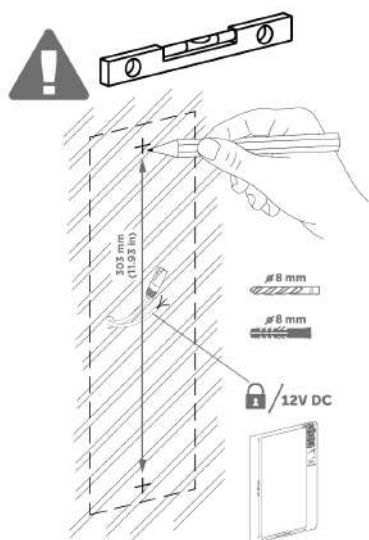


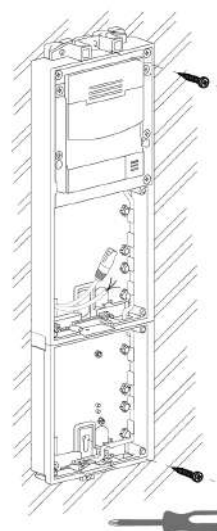
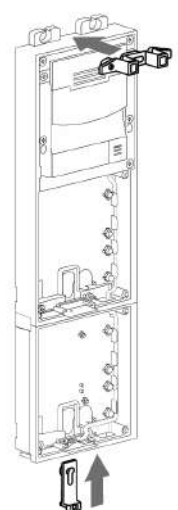
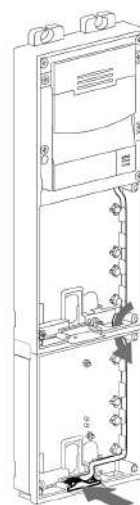
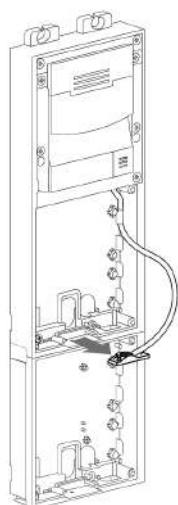


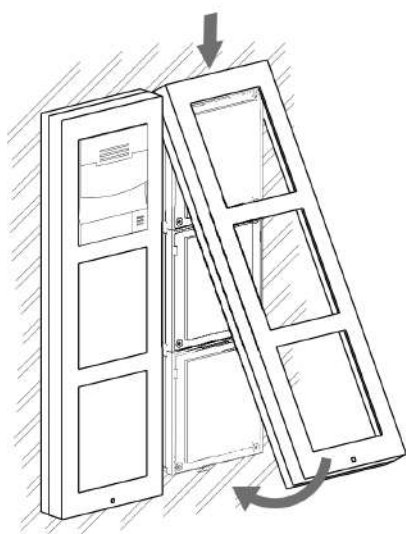
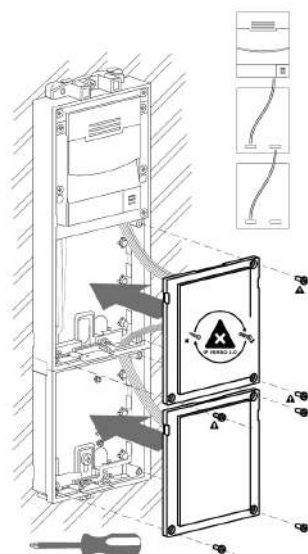
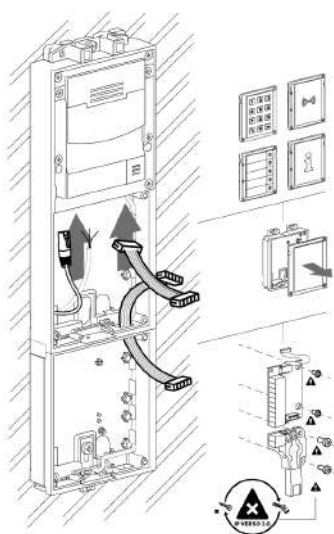


2.2.2.4 Krabice pro tři moduly

Montáž na povrch

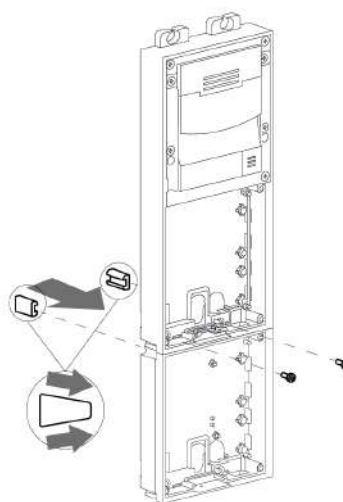
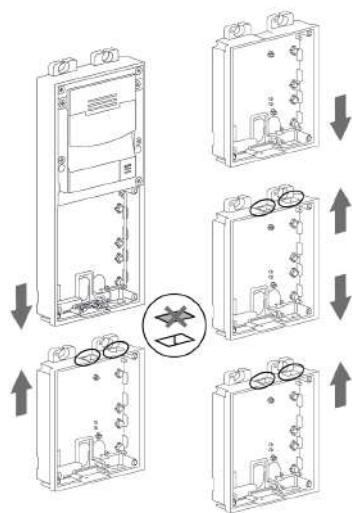
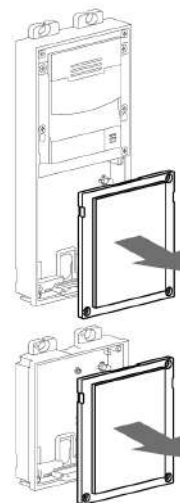
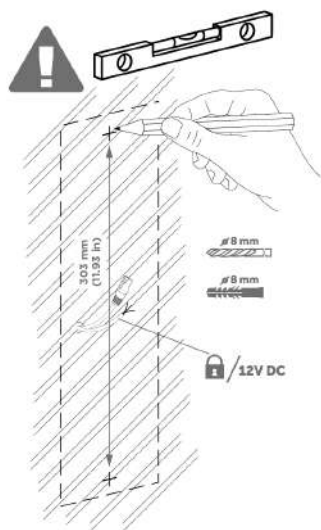


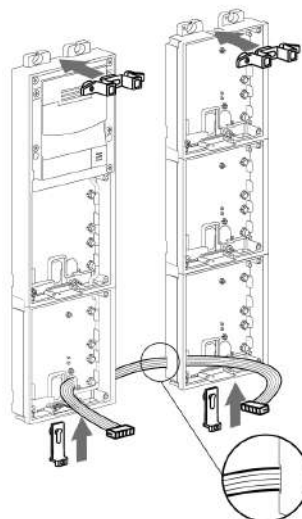
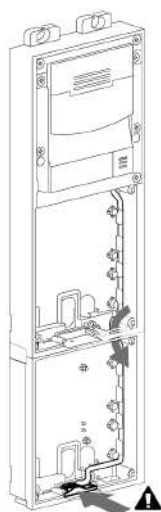
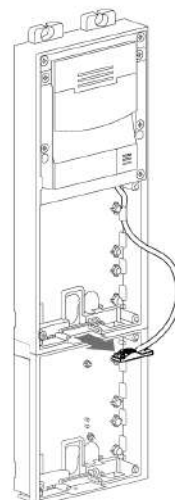
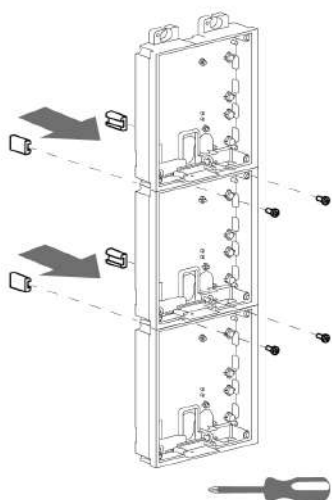


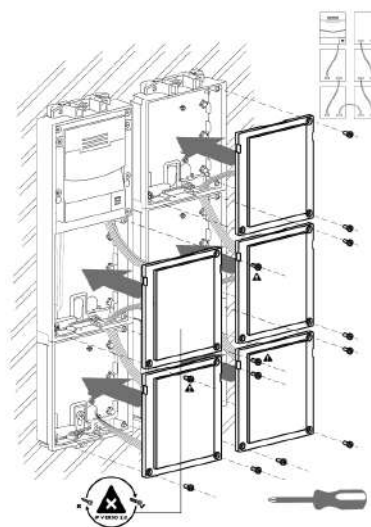
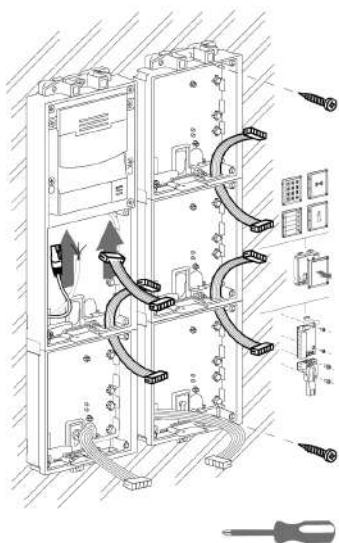
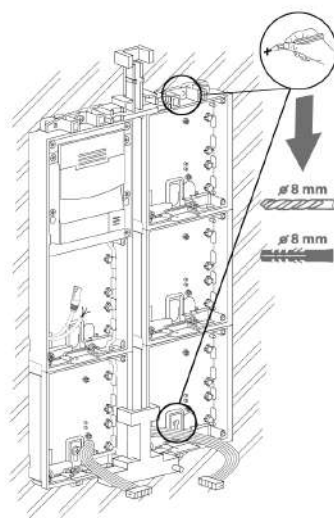
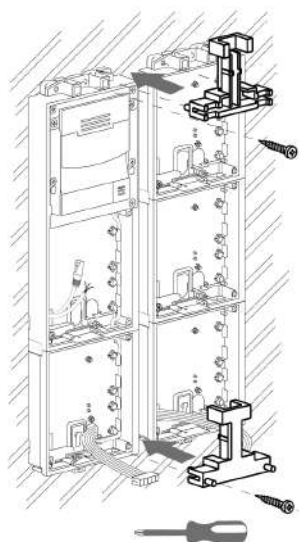


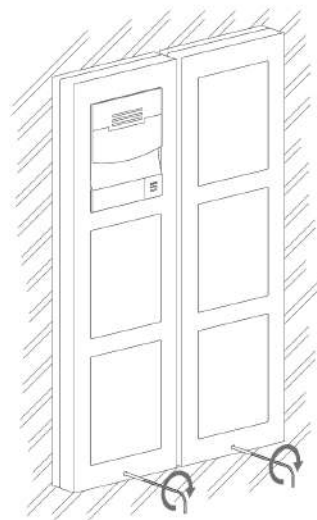
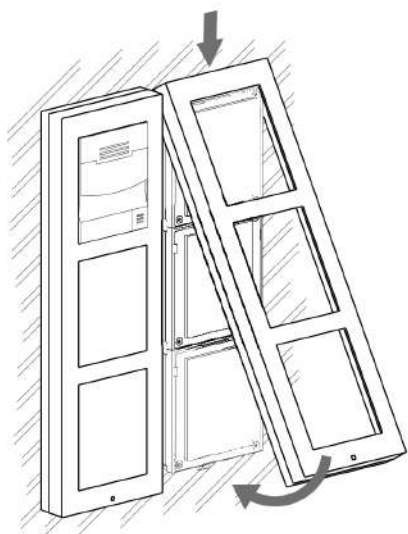
2.2.2.5 Více krabic pro tři moduly

Montáž na povrch

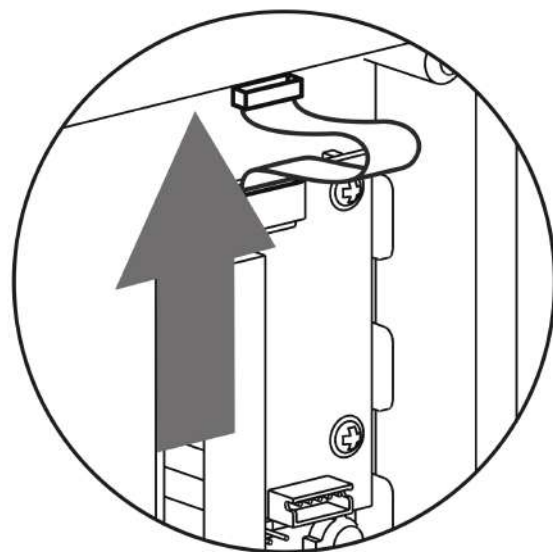
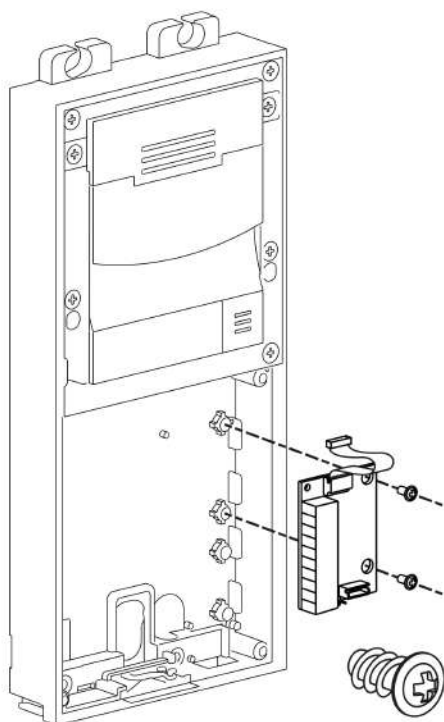


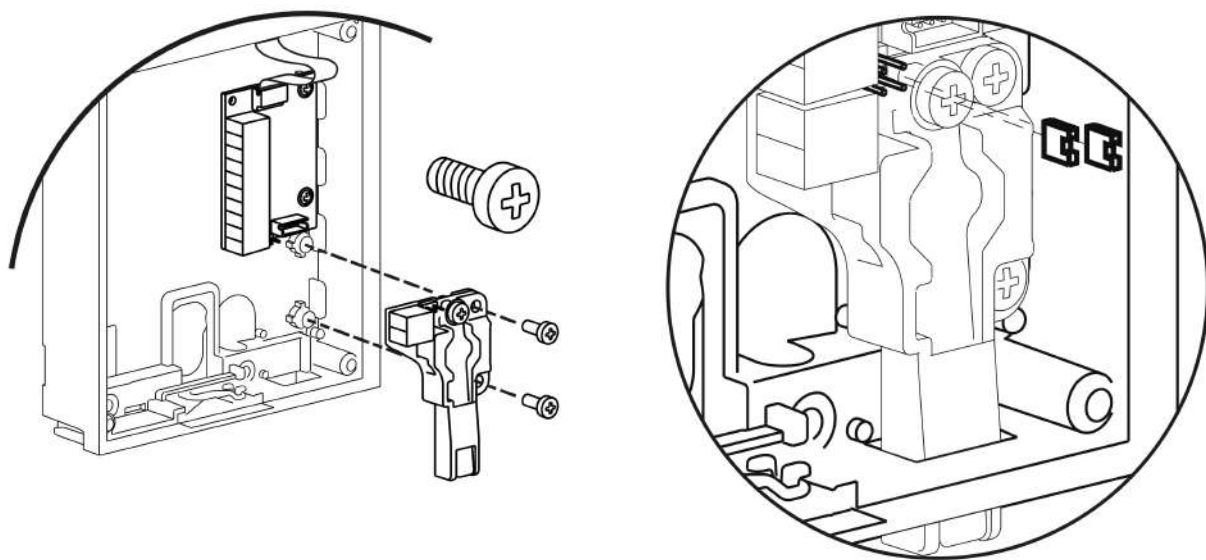






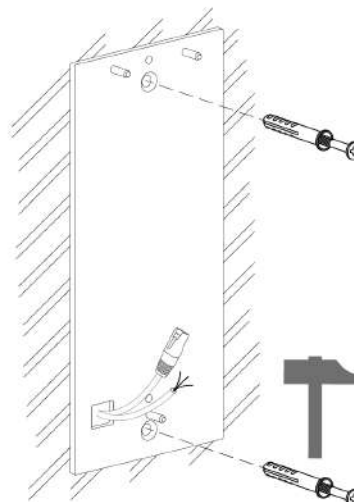
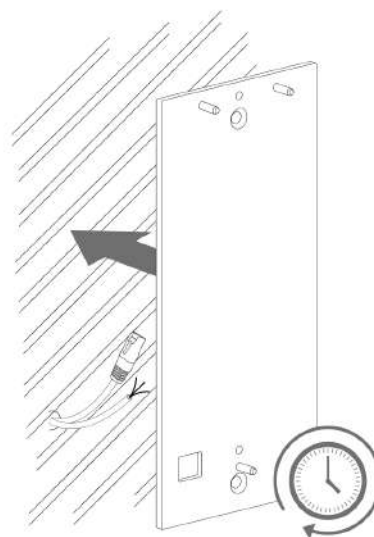
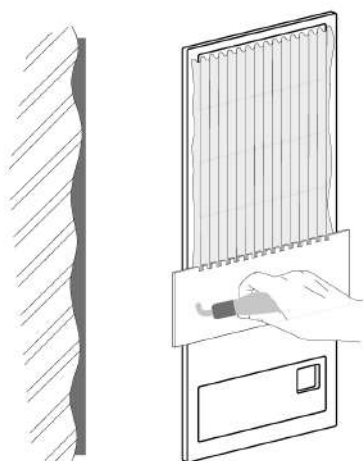
2.2.4 Ochranný spínač a I/O modul

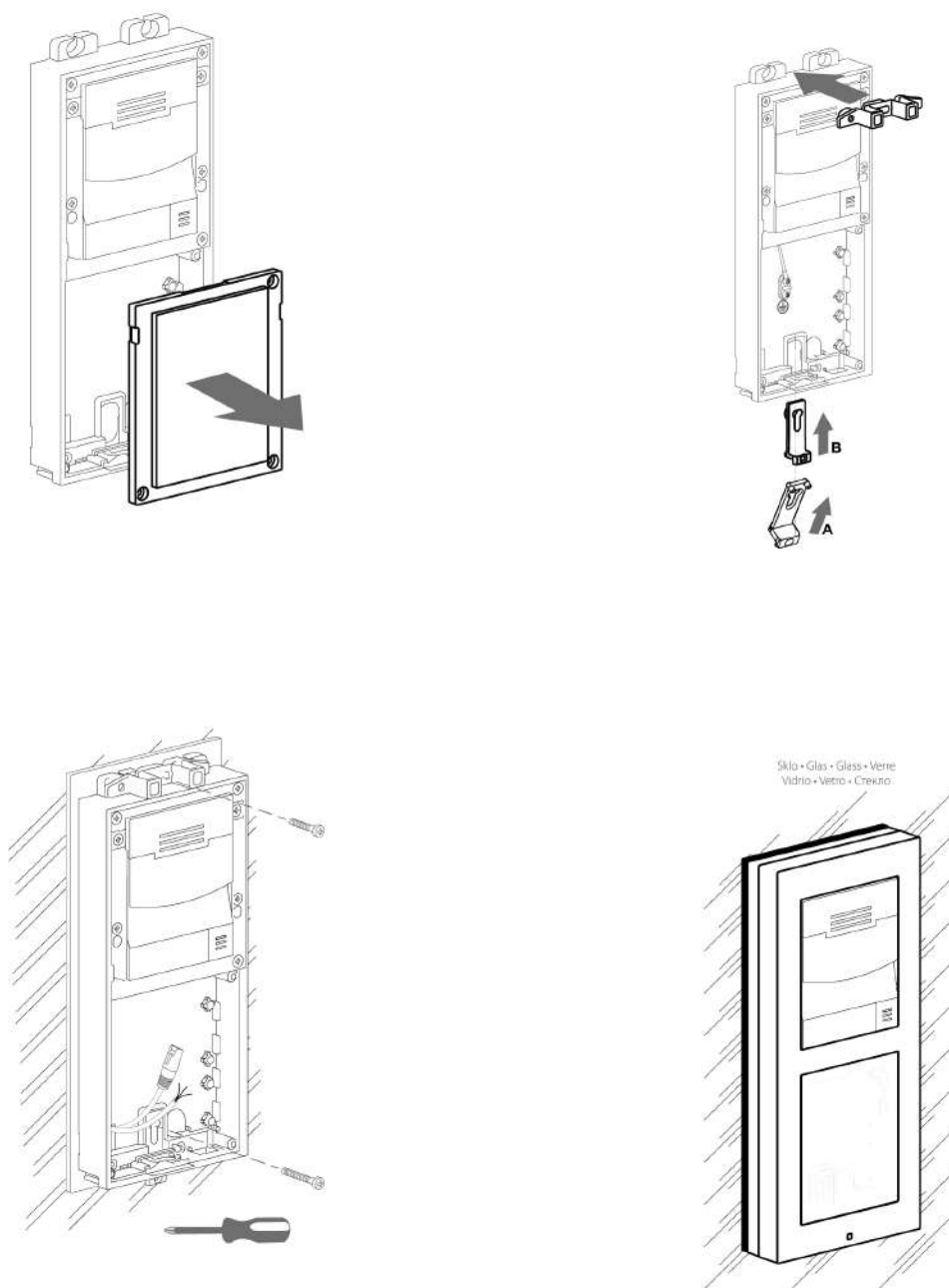




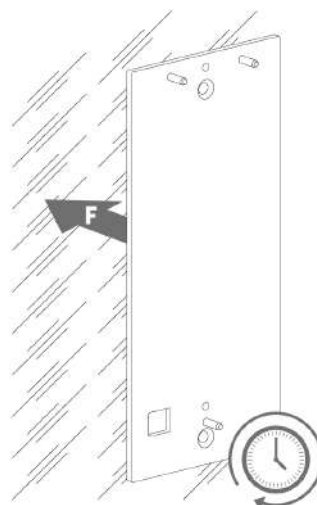
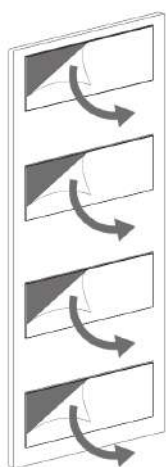
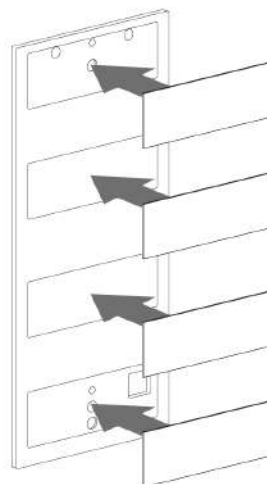
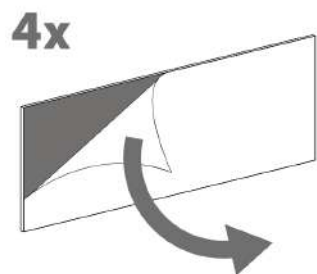
2.2.3 Příklad instalace montážní desky

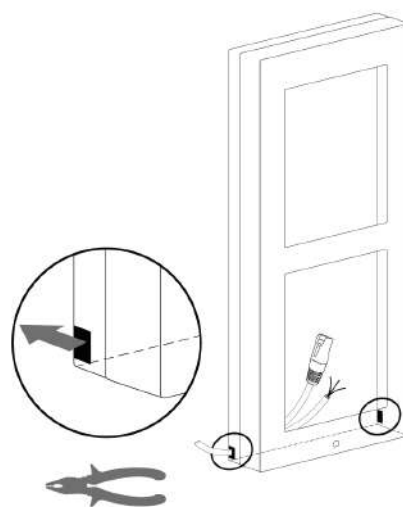
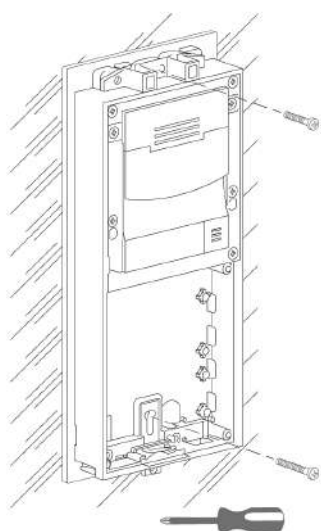
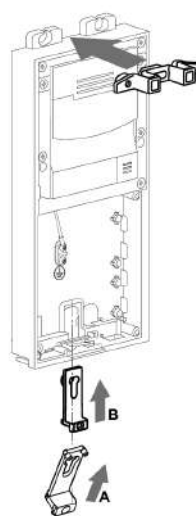
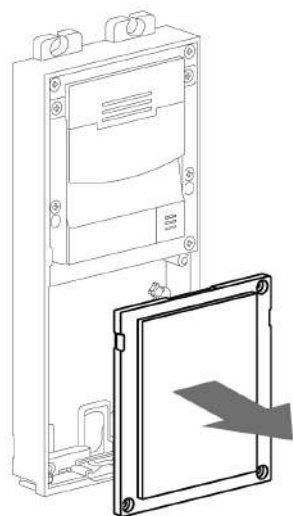
Instalace na zeď

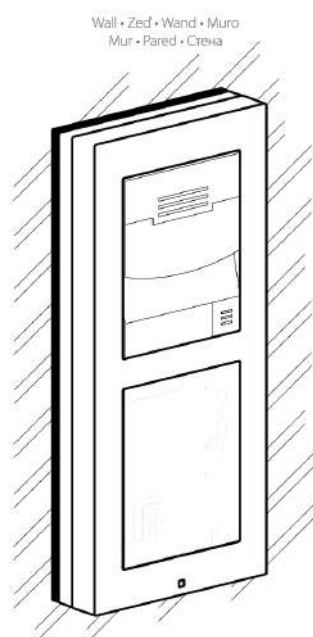




Instalace na sklo







2.2.5 Rozměry modulů

Rámy

- [9155011](#) – rám pro instalaci do zdi, 1 modul
- [9155012](#) – rám pro instalaci do zdi, 2 moduly
- [9155013](#) – rám pro instalaci do zdi, 3 moduly
- [9155021](#) – rám pro instalaci na povrch, 1 modul
- [9155022](#) – rám pro instalaci na povrch, 2 moduly
- [9155023](#) – rám pro instalaci na povrch, 3 moduly

Montážní desky

- [9155061](#) – 1 modul
- [9155062](#) – 2 moduly
- [9155063](#) – 3 moduly
- [9155064](#) – 2x2 moduly
- [9155065](#) – 3x2 moduly
- [9155066](#) – 2x3 moduly
- [9155067](#) – 3x3 moduly

2.3 Elektrická instalace

V této kapitole je popsáno připojení hlavní jednotky **2N® IP Verso 2.0** k napájení, do lokální počítačové sítě a připojení ostatních prvků.

Upozornění

- Zařízení musí být součástí elektrické instalace budovy.

Hlavní jednotka

Připojení napájení

2N® IP Verso 2.0 lze napájet buď z externího zdroje 12 V / 3 A DC nebo přímo z LAN vybavené síťovými prvky podporující technologii PoE 802.3af. Vzhledem k různému výkonu ovlivní volba napájení maximální počet a použitelnosti modulů připojených k hlavní jednotce.

Upozornění

- Externí zdroj by měl splňovat třídu napájecích zdrojů PS2/LPS.

Napájení z externího zdroje

Pro spolehlivou funkci zařízení použijte zdroj bezpečného napětí (SELV) 12 V \pm 10% dimenzovaný na proudový odběr podle požadovaného výkonu pro napájení hlavní jednotky a připojených modulů.

Proudový odběr [A]	Objednací číslo	Dostupný výkon [W]
2	91341481E	24
3		36

Napájení pomocí PoE

2N® IP Verso 2.0 je kompatibilní s technologií PoE 802.3af (Class 0–12,95 W) a může být napájen přímo z lokální sítě pomocí kompatibilních síťových prvků. Pokud vaše síť toto neumožňuje, lze alternativně použít PoE injektor, obj. č. 91378100, který se vloží mezi **2N® IP Verso 2.0** a nejbližší síťový prvek. S tímto způsobem napájení má **2N® IP Verso 2.0** k dispozici 12 W pro napájení hlavní jednotky a připojených modulů.

Kombinované napájení

2N® IP Verso 2.0 je možné napájet zároveň z externího zdroje a PoE. V tomto zapojení je k dispozici maximální výkon pro napájení připojených modulů.

Připojení do lokální sítě

2N® IP Verso 2.0 se připojuje do lokální počítačové sítě (LAN) pomocí UTP/STP kabelu (kategorie Cat 5e nebo vyšší) zakončeného zástrčkou RJ-45 (konektor LAN). Zařízení je vybaveno funkcí Auto-MDIX, a proto lze použít jak přímou, tak překříženou variantu kabelu.

Upozornění

- Doporučujeme použít přepěťovou ochranu pro LAN rozhraní.
- Doporučujeme použít stíněný ethernetový kabel SSTP se stíněným RJ-45 konektorem, který je připojen ke switchi (s možností uzemnění) stejným stíněným konektorem. Tímto opatřením dojde také k uzemnění zařízení bez použití svorky pro připojení uzemnění.

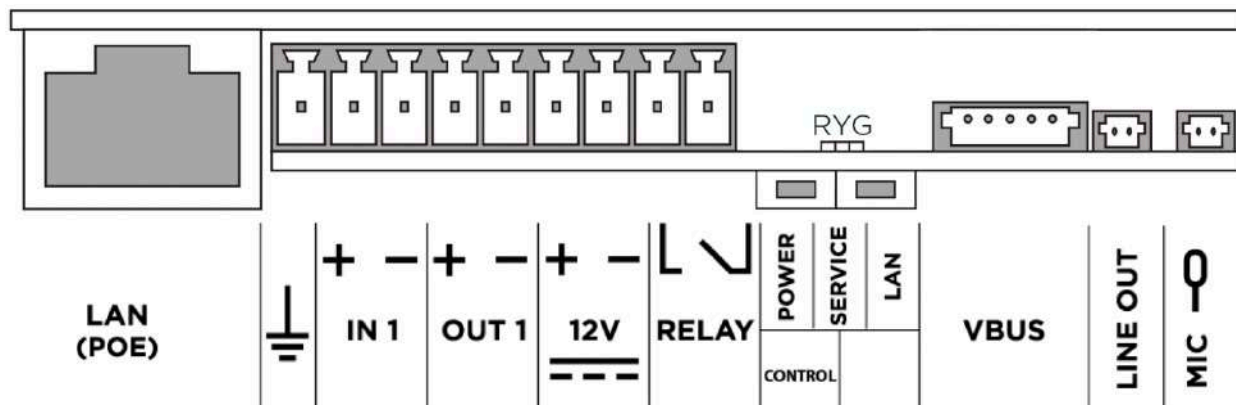
Tip

- Pro snadnější provléknutí RJ koncovky UTP/STP kabelu do krabice zařízení odstraňte ochranný kryt konektoru.

Varování

- Tento produkt nelze připojit přímo k telekomunikačním linkám (nebo veřejným bezdrátovým sítím) žádných poskytovatelů telekomunikačních služeb (tj. mobilních operátorů, provozovatelů pevných linek či poskytovatelů internetu). Pro připojení tohoto produktu k internetu rozhodně použijte router.

Zapojení konektoru hlavní jednotky



Vysvětlivky k obrázku

LAN (PoE)	Konektor LAN (PoE podle 802.3af) pro připojení do LAN
ZEM	Svorka pro připojení uzemnění
IN1	Svorky IN1 pro vstup použitelný v pasivním nebo aktivním módu (-30 V do +30 V DC) <ul style="list-style-type: none"> • OFF = rozpojený kontakt NEBO $U_{IN} > 1,5 \text{ V}$ • ON = sepnutý kontakt NEBO $U_{IN} < 1,5 \text{ V}$
OUT1	Svorky OUT1 aktivního výstupu pro připojení 2N® Bezpečnostního relé nebo elektrického zámku 8 až 12 V DC podle napájení (PoE: 10 V; adaptér: napětí zdroje mínus 2 V), max. 600 mA
12 V	Svorky externího napájení 12 V / 3 A DC
RELAY	Svorky RELAY s vyvedeným spínacím NO kontaktem 30 V / 1 A AC/DC.
POWER / SERVICE / LAN	Indikační LED (červená/zelená/žlutá)

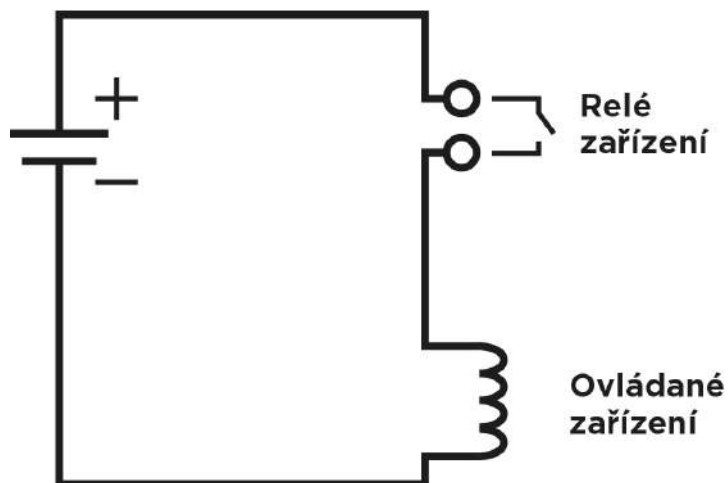
CONT ROL	Tlačítko pro uvedení zařízení do továrního nastavení
BOOT	Tlačítko slouží k pokročilým diagnostickým úkonům hardwaru, ale nereaguje na stisknutí běžným uživatelem.
VBUS	Konektor VBUS
LINE OUT	Konektor LINE OUT (1 V _{RMS}). Typ konektoru JST SHR-02V-S.
MIC	Konektor MIC pro připojení mikrofону

⚠ Upozornění

- Doporučujeme použít zemnicí kabel o průřezu 1,5 mm².

✓ **Tip**

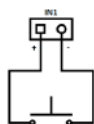
- Schéma zapojení výstupu pro svorky Relay



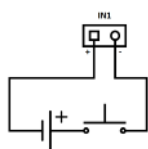
Zapojení pro spínání elektrického obvodu ovládaného zařízení

✔ **Tip**

- Schéma zapojení vstupu pro svorky IN1 v aktivním módu



- Schéma zapojení vstupu svorky IN1 v pasivním módu



Dostupné spínače

Umístění	Název	Popis
Hlavní jednotka	RELAY	Pasivní spínač: spínací kontakt, max. 30 V / 1 A AC/DC.
	OUT	Aktivní výstup spínače: 8 až 12 V DC podle napájení (PoE: 10 V; adaptér: napětí zdroje mínus 2 V), max. 600 mA
Modul I/O* (obj. č. 9155034)	ext.relay1	Pasivní spínač: spínací a rozpínací kontakt, max. 30 V / 1 A AC/DC. Slouží pouze k připojení nekritických zařízení (např. světla).
	ext.relay2	Pasivní spínač: spínací a rozpínací kontakt, max. 30 V / 1 A AC/DC. Slouží pouze k připojení nekritických zařízení (např. světla).

Je možné použít více takto * označených modulů.

⚠ Bezpečnost

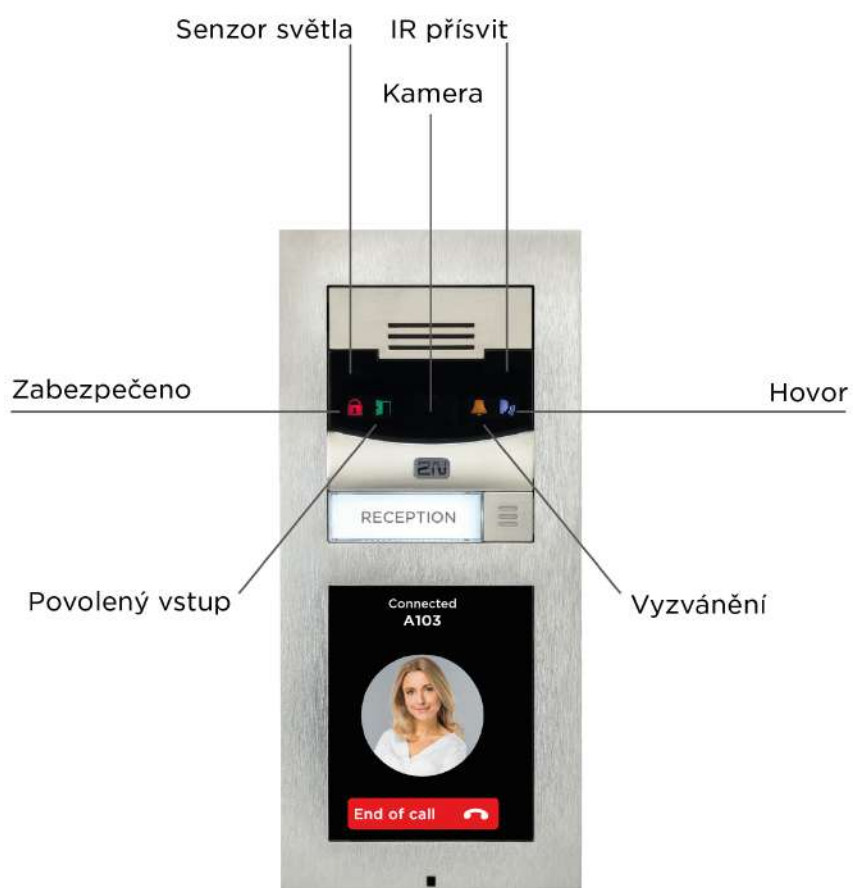
- 12V výstup slouží k připojení zámku. Pokud je ovšem jednotka (2N IP Interkom, 2N Access Unit) na místě (plášť budovy), kde hrozí neoprávněné vniknutí do zařízení, je silně doporučeno použít 2N® Bezpečnostní relé (obj. č. 9159010) pro maximální bezpečnost instalace.

⚠ Varování

Při připojení zařízení obsahujících cívku, například relé nebo elektromagnetické zámky, je potřeba ochránit výstup interkomu před napěťovou špičkou při vypínání indukční zátěže. Pro tento způsob ochrany doporučujeme diodu 1 A / 1000 V (například 1N4007, 1N5407, 1N5408) zapojenou antiparalelně k zařízení.



LED piktogramy hlavní jednotky



- [2.3.1 Přepěťová ochrana](#)

2.3.1 Přepět'ová ochrana

Doporučení pro instalaci doplňkové přepět'ové ochrany

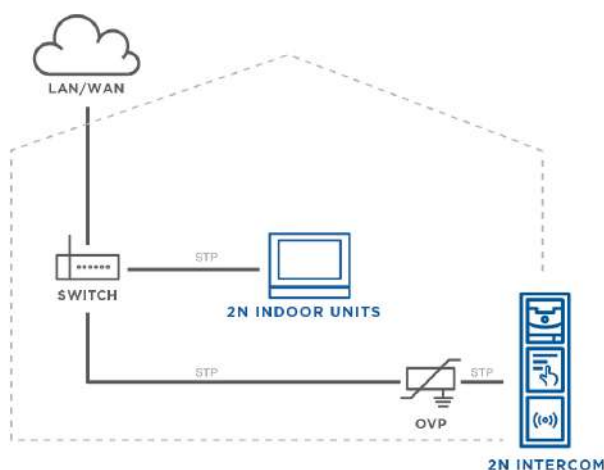
Je-li vedení k libovolnému zařízení 2N vedeno:

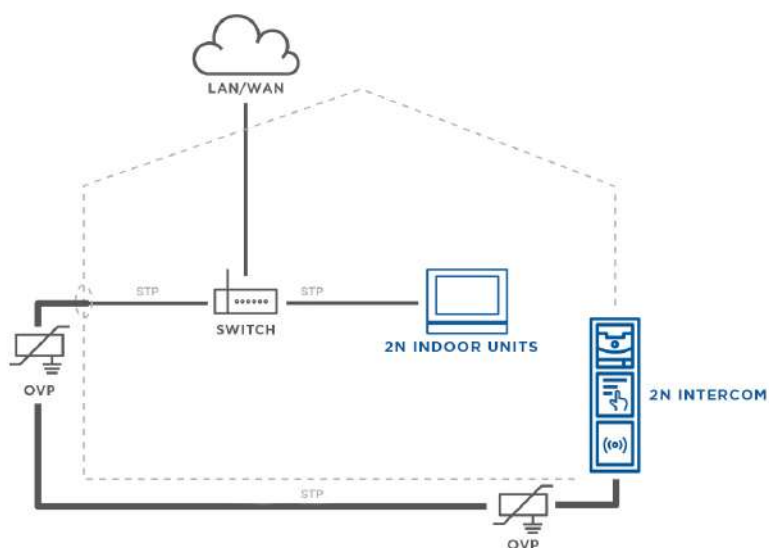
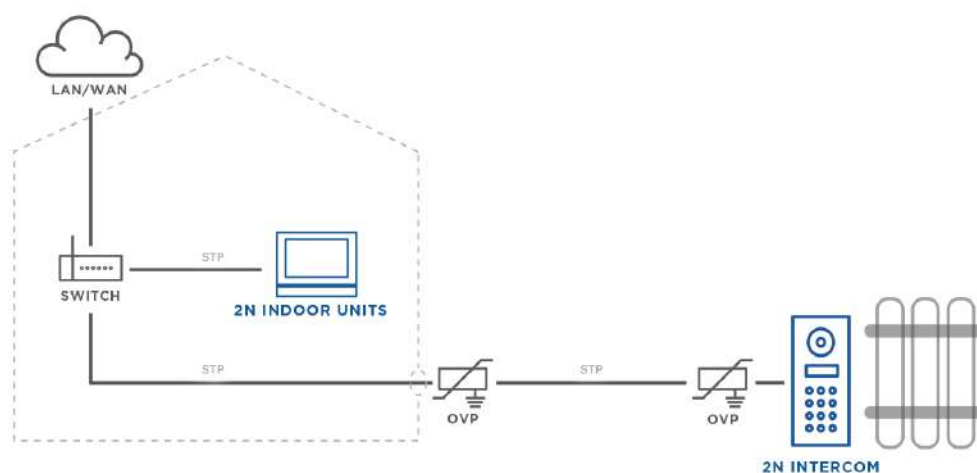
- a) mimo budovu,
- b) po/ve vnější zdi nebo po střeše,

může být vystaveno atmosférickým vlivům a na takových vedeních může vznikat přepětí, které následně může poškodit zařízení nainstalované vně budovy, na její vnější zdi nebo na střeše. Stejně tak toto přepětí může poškodit i zařízení instalovaná uvnitř budovy připojená k tomuto vedení. Z tohoto důvodu doporučujeme na vedení vedená mimo budovu, po jejích vnějších zdech nebo po střeše instalovat doplňkové přepět'ové ochrany a to:

- a) co nejbližší zařízení instalovanému mimo budovu nebo na její vnější části,
- b) co nejbližší místu, kde vedení opouští budovu.

Příklady instalace přepět'ové ochrany:





OVP = overvoltage protection / přepět'ová ochrana

2.4 Připojení rozšiřujících modulů

2N® IP Verso 2.0 umožňuje připojit následující rozšiřující moduly:

- Infopanel
- Klávesnice
- Dotyková klávesnice
- Čtečka RFID karet 125 kHz
- Čtečka RFID karet 13.56 MHz NFC

- Čtečka zabezpečených RFID karet 13.56 MHz NFC
- Bluetooth & RFID čtečka 125kHz, 13.56MHz, NFC
- Bluetooth & RFID čtečka 125kHz, zabezpečená 13.56MHz, NFC
- Dotyková klávesnice & RFID čtečka 125kHz, 13.56MHz, NFC
- Dotyková klávesnice & RFID čtečka 125kHz, zabezpečená 13.56MHz, NFC
- Bluetooth čtečka
- Dotykový displej
- Indukční smyčka
- Čtečka otisků prstů
- I/O modul
- 5 tlačítek
- OSDP modul
- Wiegand modul
- Ochranný spínač
- Záslepka
- Bezpečností relé

Propojení modulů pomocí sběrnice

Upozornění

- V případě, že verze firmwaru připojovaného modulu a hlavní jednotky nejsou kompatibilní, nebude modul detekován. Proto je nutné po připojení modulů aktualizovat firmware zařízení. Aktualizovat firmware lze pomocí webového rozhraní zařízení v části Systém > Údržba (viz [Konfigurační manuál](#)).

Všechny moduly **2N® IP Verso 2.0**, kromě modulu ochranného spínače, se propojují pomocí sběrnice. Sběrnice začíná na hlavní jednotce a je vedena přes všechny moduly. Na pořadí propojení modulů nezáleží. Při připojování modulů nezáleží, který konektor sběrnice na modulu se použije jako vstupní a který jako výstupní.

Moduly obsahují propojovací kabel sběrnice délky 220 mm, moduly **obj. č. 9155037** (Wiegand), **obj. č. 9155034** (I/O modul) a **obj. č. 91550371** (OSDP modul) obsahují kabel sběrnice délky 80 mm.

Je možné objednat samostatné kabely sběrnice o délce 1 m, 3 m nebo 5 m (**obj. č. 9155050/9155054/9155055**), které jsou určeny pro vzdálenější instalaci modulů **2N® IP Verso 2.0**. Typicky se používají například pro instalaci čtečky RFID karet na opačné straně zdi, než je nainstalován komunikátor **2N® IP Verso 2.0**. Kabel smí být na sběrnici použit maximálně jednou. Pro rozšířenou instalaci nesmí všechny použité kabely sběrnice přesáhnout maximální délku 7 m.

V každé základně je možné kombinovat moduly podle následující tabulky:

Modul	Vnější montáž do základny hlavní jednotky (modul je viditelný)	Vnitřní montáž do základny hlavní jednotky (modul není viditelný)	Vnitřní montáž na spodní hraně základny hlavní jednotky
Infopanel	X		
Klávesnice	X		
Dotyková klávesnice	X		
Čtečka RFID karet 125 kHz	X		
Čtečka RFID karet 13.56 MHz	X		
Čtečka RFID karet 13.56 MHz NFC	X		
Čtečka zabezpečených karet RFID 13.56 MHz	X		
Bluetooth & RFID čtečka 125kHz, 13.56MHz, NFC	X		
Bluetooth & RFID čtečka 125kHz, zabezpečená 13.56MHz, NFC	X		
Dotyková klávesnice & RFID čtečka 125kHz, 13.56MHz, NFC	X		
Dotyková klávesnice & RFID čtečka 125kHz, zabezpečená 13.56MHz, NFC	X		
Bluetooth čtečka	X		

Modul	Vnější montáž do základny hlavní jednotky (modul je viditelný)	Vnitřní montáž do základny hlavní jednotky (modul není viditelný)	Vnitřní montáž na spodní hraně základny hlavní jednotky
Dotykový displej	X		
Indukční smyčka	X		
Čtečka otisků prstů	X		
I/O		X	
5 tlačítek	X		
OSDP		X	
Wiegand		X	
Ochranný spínač			X
Záslepka	X		

Napájení modulů

Všechny moduly **2N® IP Verso 2.0**, kromě modulu ochranného spínače, jsou napájeny ze sběrnice. Na sběrnici je dostupný výkon podle způsobu napájení. Hlavní jednotka 571v3 a vyšší umožňuje použít zdroj 3 A pro zvýšení výkonu dostupného pro připojené moduly.

Napájení	Specifikace	Dostupný výkon
Externí zdroj	12 V \pm 15% / 2 A (3 A)	24 W (36 W)
PoE	802.3af (Class 0–12,95 W)	12 W
Kombinovaný	Externí zdroj + PoE	30 W (42 W)

Počet modulů na sběrnici je omezen dostupným výkonem napájení, přičemž maximálně může být na sběrnici 30 modulů.

Hlavní jednotka (571v3)	Spotřeba [W] (Maximální hodnota)
Klidový stav	2.376
Infračervené přisvětlení	3.06
LED – hovor	0.072
LED – vyzvánění	0.072
LED – zámek	0.072
LED – zabezpečeno	0.096
Podsvícení tlačítka	0.072
Podsvícení jmenovky	0.072
Podsvícení jednotky	0.072
Relé 1	0.132
OUT 1	4.8
Audio	2.94
Celkem	13,84

Modul	Klidový odběr [W] (Minimální hodnota)	Plná zátěž [W] (Maximální hodnota)	Speciální prvky [W]
Hlavní jednotka	2.36	11.57	
Infopanel	0.17	0.35	
Klávesnice	0.12	1.54	
Dotyková klávesnice	0.12	1,54	
Čtečka RFID 125 kHz	0.52	1.31	
Čtečka RFID 13.56 MHz	0.44	0.82	
Čtečka RFID 13.56 MHz NFC	0.44	0.82	
Čtečka zabezpečených RFID karet 13.56 MHz NFC	0.44	0.82	
Bluetooth čtečka	0.20	0.67	
Dotykový displej	1.16	2.02	
Indukční smyčka	0.18	2.99	
Čtečka otisků prstů	0.73	1.54	
I/O	0.31	0.65	Sepnuté relé 0,13
5 tlačítek	0.19	0.19	
OSDP	0.52	0.52	
Wiegand	0.46	0.46	
Ochranný spínač	0.31	0.65	
Záslepka	x	x	

Výpočet spotřeby vzorové konfigurace

Modul	Minimální spotřeba [W]	Maximální spotřeba [W]
Hlavní jednotka	2.36	11.57
Čtečka RFID karet 13.56 MHz	0.44	0.82
I/O	0.31	0.65
5 tlačítek	0.19	1.16
Dotykový displej	1.16	2.02
I/O	0.31	0.65
Ochranný spínač	0.31	0.65
Wiegand	0.46	0.46
Bluetooth čtečka	0.20	0.67
Celkem	5.74	18.65

Ve vzorové konfiguraci je patrné, že při napájení externím zdrojem mají všechny moduly dostatečný výkon. Pokud bychom tuto vzorovou konfiguraci napájeli z PoE, tak již není dostatečný výkon pro plný provoz všech modulů – dochází k automatickému snižování úrovně podsvícení, dodávaného proudu do aktivního výstupu, úrovně hlasitosti a světelnosti signalizačních diod.

Některé moduly potřebují určitý výkon pro svoji specifickou činnost, např. I/O modul potřebuje 0,13 W pro sepnutí relé (nepočítáno v minimální spotřebě).

Modul Infopanel

Modul Infopanelu (**obj. č. 9155030**) je jedním z prvků systému komunikátoru **2N® IP Verso 2.0** a slouží k vložení a podsvětlení vytištěné informace.

- Modul obsahuje dva konektory pro připojení na sběrnici **2N® IP Verso 2.0**.
- Oba tyto konektory jsou zcela záměnné a lze je použít jako vstupní směrem od hlavní jednotky nebo jako výstupní směrem k dalším modulům.
- Pokud je tento modul na sběrnici jako poslední, jeden z těchto dvou konektorů zůstává nezapojený.
- Součástí balení modulu je 220 mm dlouhý propojovací kabel.
- Rozměry pro vložený štítek: 69,2 (Š) x 86,7 (V) mm (tolerance: +0; -0,5 mm).
- Šablona pro tisk je k dispozici na www.2n.com.

Modul Klávesnice

Modul Klávesnice (**obj. č. 9155031**) je jedním z prvků systému komunikátoru **2N® IP Verso 2.0** a slouží pro numerický vstup do systému.

- Modul obsahuje dva konektory pro připojení na sběrnici **2N® IP Verso 2.0**.
- Oba tyto konektory jsou zcela záměnné a lze je použít jako vstupní směrem od hlavní jednotky nebo jako výstupní směrem k dalším modulům.
- Pokud je tento modul na sběrnici jako poslední, jeden z těchto dvou konektorů zůstává nezapojený.
- Součástí balení modulu je 220 mm dlouhý propojovací kabel.

Modul Dotyková klávesnice

Modul Dotyková klávesnice (**obj. č. 9155047**) je jedním z prvků systému komunikátoru **2N® IP Verso 2.0** a slouží pro numerický vstup do systému.

- Modul obsahuje dva konektory pro připojení na sběrnici **2N® IP Verso 2.0**.
- Oba tyto konektory jsou zcela záměnné a lze je použít jako vstupní směrem od hlavní jednotky nebo jako výstupní směrem k dalším modulům.
- Pokud je tento modul na sběrnici jako poslední, jeden z těchto dvou konektorů zůstává nezapojený.
- Součástí balení modulu je 220 mm dlouhý propojovací kabel.

Modul Čtečka RFID karet 125 kHz

Modul čtečky RFID karet 125 kHz (**obj. č. 9155032**) je jedním z prvků systému komunikátoru **2N® IP Verso 2.0** a slouží pro čtení ID čísel RFID karet v pásmu 125 kHz.

- Modul obsahuje dva konektory pro připojení na sběrnici **2N® IP Verso 2.0**.
- Oba tyto konektory jsou zcela záměnné a lze je použít jako vstupní směrem od hlavní jednotky nebo jako výstupní směrem k dalším modulům.
- Pokud je tento modul na sběrnici jako poslední, jeden z těchto dvou konektorů zůstává nezapojený.
- Součástí balení modulu je 220 mm dlouhý propojovací kabel.

Modul umí číst ID z těchto RFID karet:

- EM4xxx

Upozornění

- Pro zvýšení čtecí vzdálenosti této čtečky v kombinaci s dotykovým displejem v jedné instalaci doporučujeme nekřížit M-Bus a LAN kabel, ale provléknout každý kabel samostatně jednou průchodkou.

Modul Čtečka RFID karet 13.56 MHz NFC

Modul čtečky RFID karet 13 MHz (**obj. č. 9155040**) je jedním z prvků systému komunikátoru **2N® IP Verso 2.0** a slouží pro čtení ID čísel RFID karet v pásmu 13.56 MHz.

- Modul obsahuje dva konektory pro připojení na sběrnici **2N® IP Verso 2.0**.
- Oba tyto konektory jsou zcela záměnné a lze je použít jako vstupní směrem od hlavní jednotky nebo jako výstupní směrem k dalším modulům.
- Pokud je tento modul na sběrnici jako poslední, jeden z těchto dvou konektorů zůstává nezapojený.
- Součástí balení modulu je 220 mm dlouhý propojovací kabel.

Modul umí číst ID z těchto RFID karet:

- ISO14443A (MIFARE DESFire)
- PicoPass (HID iClass)
- FeliCa
- ST SR(IX)
- **2N® Mobile Key**

Modul Čtečka zabezpečených RFID karet 13.56 MHz NFC

Modul čtečky RFID karet 13 MHz (**obj. č. 9155086**) je jedním z prvků systému komunikátoru **2N® IP Verso 2.0** a slouží pro čtení ID čísel RFID karet v pásmu 13.56 MHz.

- Modul obsahuje dva konektory pro připojení na sběrnici **2N® IP Verso 2.0**.
- Oba tyto konektory jsou zcela záměnné a lze je použít jako vstupní směrem od hlavní jednotky nebo jako výstupní směrem k dalším modulům.
- Pokud je tento modul na sběrnici jako poslední, jeden z těchto dvou konektorů zůstává nezapojený.
- Součástí balení modulu je 220 mm dlouhý propojovací kabel.

Modul umí číst ID z těchto RFID karet:

- ISO14443A (MIFARE DESFire)
- PicoPass (HID iClass)
- FeliCa
- ST SR(IX)
- **2N® Mobile Key**
- HID SE (Seos, iClass SE, MIFARE SE)

Modul Bluetooth & RFID čtečka 125kHz, 13.56MHz, NFC

Bluetooth s kombinovanou čtečkou karet typu 125 kHz a 13.56 MHz (**obj. č. 9155082**) je jedním z prvků systému komunikátoru **2N® IP Verso 2.0** a slouží ke kontrole vstupu za pomoci chytrého

telefonu či tabletu s aplikací **2N® Mobile Key**, ke kontrole vstupu přístupovou kartou, volání uživatelů či ovládání jiných funkcí.

- NFC – pouze pro aplikaci **2N® Mobile Key** pro Android.
- Modul obsahuje dva konektory pro připojení na sběrnici zařízení.
- Tyto konektory jsou zcela záměnné a lze je použít jako vstupní, směrem od hlavní jednotky, nebo jako výstupní, směrem k dalším modulům.
- Pokud je tento modul na sběrnici jako poslední, jeden z těchto dvou konektorů zůstává nezapojený.
- Součástí balení modulu je 220 mm dlouhý propojovací kabel.

Modul umí číst ID z těchto RFID karet:

- **125 kHz**
 - EM4xxx
- **13.56 MHz**
 - ISO14443A (MIFARE DESFire)
 - PicoPass (HID iClass)
 - FeliCa
 - ST SR(IX)
 - **2N® Mobile Key**

✓ Tip

- Pro rychlejší čtení přístupových karet doporučujeme vybrat v nastavení daného modulu pouze typy karet, které jsou používány uživatelem.

⚠ Upozornění

- **2N® IP Verso** podporuje připojení pouze jednoho Bluetooth modulu. Připojení více Bluetooth modulů může způsobit nežádoucí chování.

Modul Bluetooth & RFID čtečka 125kHz, zabezpečená 13.56MHz, NFC

Bluetooth s kombinovanou čtečkou karet typu 125 kHz a zabezpečených karet 13.56 MHz (**obj. č. 9155084**) je jedním z prvků systému komunikátoru **2N® IP Verso 2.0** a slouží ke kontrole vstupu za pomoci chytrého telefonu či tabletu s aplikací **2N® Mobile Key**, ke kontrole vstupu přístupovou kartou, volání uživatelů či ovládání jiných funkcí.

- NFC – pouze pro aplikaci **2N® Mobile Key** pro Android.
- Modul obsahuje dva konektory pro připojení na sběrnici zařízení.
- Tyto konektory jsou zcela záměnné a lze je použít jako vstupní, směrem od hlavní jednotky, nebo jako výstupní, směrem k dalším modulům.

- Pokud je tento modul na sběrnici jako poslední, jeden z těchto dvou konektorů zůstává nezapojený.
- Součástí balení modulu je 220 mm dlouhý propojovací kabel.

Modul umí číst ID z těchto RFID karet:

- **125 kHz**
 - EM4xxx
- **13.56 MHz**
 - ISO14443A (MIFARE DESFire)
 - PicoPass (HID iClass)
 - FeliCa
 - ST SR(IX)
 - **2N® Mobile Key**
 - HID SE (Seos, iClass SE, MIFARE SE)



Tip

- Pro rychlejší čtení přístupových karet doporučujeme vybrat v nastavení daného modulu pouze typy karet, které jsou používány uživatelem.

⚠ Upozornění

- **2N® IP Verso** podporuje připojení pouze jednoho Bluetooth modulu. Připojení více Bluetooth modulů může způsobit nežádoucí chování.

Modul Dotyková klávesnice & RFID čtečka 125kHz, 13.56MHz, NFC

Dotyková klávesnice s kombinovanou čtečkou karet typu 125 kHz a 13.56 MHz (**obj. č. 9155081**) je jedním z prvků systému komunikátoru **2N® IP Verso 2.0** a slouží ke kontrole vstupu kódem nebo přístupovou kartou, volání uživatelů či ovládání jiných funkcí. Povrch dotykové klávesnice je velmi citlivý, ale zároveň odolný vůči nepříznivému počasí.

- NFC – pouze pro aplikaci **2N® Mobile Key** pro Android.
- Modul obsahuje dva konektory pro připojení na sběrnici zařízení.
- Tyto konektory jsou zcela záměnné a lze je použít jako vstupní, směrem od hlavní jednotky, nebo jako výstupní, směrem k dalším modulům.
- Pokud je tento modul na sběrnici jako poslední, jeden z těchto dvou konektorů zůstává nezapojený.
- Součástí balení modulu je 220 mm dlouhý propojovací kabel.

Modul umí číst ID z těchto RFID karet:

- **125 kHz**
 - EM4xxx
- **13.56 MHz**

- ISO14443A (MIFARE DESFire)
- PicoPass (HID iClass)
- FeliCa
- ST SR(IX)
- **2N® Mobile Key**

✓ **Tip**

- Pro rychlejší čtení přístupových karet doporučujeme vybrat v nastavení daného modulu pouze typy karet, které jsou používány uživatelem.

Modul Dotyková klávesnice & RFID čtečka 125kHz, zabezpečená 13.56MHz, NFC

Dotyková klávesnice s kombinovanou čtečkou karet typu 125 kHz a zabezpečených karet 13.56 MHz (**obj. č. 9155083**) je jedním z prvků systému komunikátoru **2N® IP Verso 2.0** a slouží ke kontrole vstupu kódem nebo přístupovou kartou, volání uživatelů či ovládání jiných funkcí. Povrch dotykové klávesnice je velmi citlivý, ale zároveň odolný vůči nepříznivému počasí.

- NFC – pouze pro aplikaci **2N® Mobile Key** pro Android.
- Modul obsahuje dva konektory pro připojení na sběrnici zařízení.
- Tyto konektory jsou zcela záměnné a lze je použít jako vstupní, směrem od hlavní jednotky, nebo jako výstupní, směrem k dalším modulům.
- Pokud je tento modul na sběrnici jako poslední, jeden z těchto dvou konektorů zůstává nezapojený.
- Součástí balení modulu je 220 mm dlouhý propojovací kabel.

Modul umí číst ID z těchto RFID karet:

- **125 kHz**
 - EM4xxx
- **13.56 MHz**
 - ISO14443A (MIFARE DESFire)
 - PicoPass (HID iClass)
 - FeliCa
 - ST SR(IX)
 - **2N® Mobile Key**
 - HID SE (Seos, iClass SE, MIFARE SE)

✓ **Tip**

- Pro rychlejší čtení přístupových karet doporučujeme vybrat v nastavení daného modulu pouze typy karet, které jsou používány uživatelem.

Modul Bluetooth čtečka

Modul Bluetooth čtečka (**obj. č. 9155046**) je jedním z prvků systému komunikátoru **2N® IP Verso 2.0** a slouží pro autentizaci uživatelů a následné otevření dveří s mobilními telefony Android a iOS prostřednictvím Bluetooth protokolu 4.0 jako náhrada RFID karet. Pro autentizaci je nutné mít nainstalovanou aplikaci 2N Mobile Key dostupnou na [Google Play](#) a [Appstore](#). Aplikace vyžaduje telefony s OS Android 6 a vyšším a iOS 12 a vyšší.

- Modul obsahuje dva konektory pro připojení na sběrnici **2N® IP Verso 2.0**.
- Oba tyto konektory jsou zcela záměnné a lze je použít jako vstupní směrem od hlavní jednotky nebo jako výstupní směrem k dalším modulům.
- Pokud je tento modul na sběrnici jako poslední, jeden z těchto dvou konektorů zůstává nezapojený.
- Součástí balení modulu je 220 mm dlouhý propojovací kabel.
- Modul vysílá na frekvenci 2,4 GHz.

Modul umí číst ID z těchto chytrých telefonů s podporou Bluetooth 4.0:

- **Android 6 a vyšší**
- **iOS 12 a vyšší**

Upozornění

- **2N® IP Verso 2.0** podporuje připojení pouze jednoho Bluetooth modulu. Připojení více Bluetooth modulů může způsobit nežádoucí chování.

Modul Dotykový displej

Dotykový displej (**obj. č. 9155036**) je navržen pro použití s komunikátorem **2N® IP Verso 2.0**. Může být použit jako:

- Modul Infopanel – zobrazí uživatelem definovanou sekvenci obrázků
- Modul Klávesnice – virtuální dotyková klávesnice
- Modul Tlačítka – virtuální telefonní seznam

Možnosti připojení modulů:

- Modul obsahuje dva konektory pro připojení na sběrnici **2N® IP Verso 2.0**.
- Oba tyto konektory jsou zcela záměnné a lze je použít jako vstupní směrem od hlavní jednotky nebo jako výstupní směrem k dalším modulům.
- Pokud je tento modul na sběrnici jako poslední, jeden z těchto dvou konektorů zůstává nezapojený.
- Součástí balení modulu je 220 mm dlouhý propojovací kabel.

Technické údaje:

- Rozlišení: 320 px x 214 px H x V

- Rozlišení pro slideshow: 214 px x 214 px
- Kontrastní poměr: 400
- Jas: 350 cd/m²
- Pozorovací úhel: 80 ° ve všech směrech
- Hmotnost: 280 g
- Provozní teplota: -20 až 60 °C
- Úroveň odolnosti: IK07

Modul Indukční smyčka

Modul Indukční smyčky (**obj. č. 9155041**) je jedním z prvků systému komunikátoru **2N® IP Verso 2.0** a slouží k přenosu audio signálu pomocí magnetického pole přímo do naslouchadel.

- Modul obsahuje dva konektory pro připojení na sběrnici **2N® IP Verso 2.0**.
- Oba tyto konektory jsou zcela záměnné a lze je použít jako vstupní směrem od hlavní jednotky nebo jako výstupní směrem k dalším modulům.
- Pokud je tento modul na sběrnici jako poslední, jeden z těchto dvou konektorů zůstává nezapojený.
- Součástí balení modulu je 220 mm dlouhý propojovací kabel.
- Používaný režim: T
- Maximální výkon: 2 W
- Kmitočtový rozsah: 100 Hz – 5 kHz / ± 3 dB
- Možnost připojit externí anténu (**obj. č. 9155043**).
- Odolnost výstupu pro externí anténu proti zkratu: bez omezení

Modul Čtečka otisků prstů

Modul čtečka otisků prstů (**obj. č. 9155045**) je jedním z prvků systému komunikátoru **2N® IP Verso 2.0**, která slouží k ověřování lidských otisků prstů ke kontrole vstupu, ovládání interkomu a zařízení třetích stran.

- Modul obsahuje dva konektory pro připojení na sběrnici zařízení **2N® IP Verso 2.0**.
- Tyto konektory jsou zcela záměnné a lze je použít jako vstupní, směrem od hlavní jednotky, nebo jako výstupní, směrem k dalším modulům.
- Pokud je tento modul na sběrnici jako poslední, jeden z těchto dvou konektorů zůstává nezapojený.
- Součástí balení modulu je 220 mm dlouhý propojovací kabel.

Důležité vlastnosti modulu:

- Certifikace FBI PIV a Mobile ID – FAP20
- Vysoce odolný skleněný povrch dotykového panelu
- Odmítá falešné otisky prstů
- Rozsah provozních teplot -20 až 55 °C,
- relativní vlhkost 0–90 %, nekondenzující

⚠ Varování

- Čtečka otisku prstů není určena pro instalaci na přímém slunci. Při instalaci na přímém slunci může docházet k chybovému chování.

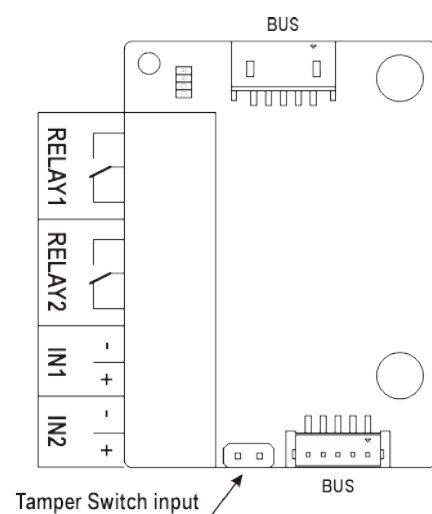
⚠ Upozornění

- Vyšší vlhkost může způsobit špatné vykreslení papilární linie prstu pro autorizaci. Je vhodné osušit prst a čtecí plochu čtečky.
- Načítání otisků prstů může být obtížnější u starších osob, kdy papilární linie prstů nejsou tak výrazně zřetelné (elasticita pokožky s věkem klesá, proto je obtížné otisk zachytit a s vytvořením většího tlaku při načítání otisku dochází k jeho rozmazání).

Modul I/O

I/O modul (**obj. č. 9155034**) je jedním z prvků systému komunikátoru **2N® IP Verso 2.0** a slouží k rozšíření počtu vstupů a výstupů.

- Modul obsahuje dva konektory pro připojení na sběrnici **2N® IP Verso 2.0**.
- Oba tyto konektory jsou zcela záměnné a lze je použít jako vstupní směrem od hlavní jednotky nebo jako výstupní směrem k dalším modulům.
- Pokud je tento modul na sběrnici jako poslední, jeden z těchto dvou konektorů zůstává nezapojený.
- Součástí balení modulu je 80 mm dlouhý propojovací kabel.
- Vstupy / výstupy jsou adresovány **<jméno_modulu>.<jméno_vstupu/výstupu>**, např. modul5.relay1. Jméno modulu se nastavuje v menu Hardware / Rozšiřující moduly, parametr jméno modulu.



RELAY1	Svorky RELAY1 s vyvedeným přepínacím NO/NC kontaktem 30 V / 1 A AC/DC
RELAY2	Svorky RELAY2 s vyvedeným přepínacím NO/NC kontaktem 30 V / 1 A AC/DC)
IN1	Svorky IN1 pro vstup použitelný v pasivním nebo aktivním módu (-30 V až +30 V DC) OFF = rozpojený kontakt nebo $U_{IN} > 1.5 V$ ON = sepnutý kontakt nebo $U_{IN} < 1.5 V$
IN2	Svorky IN2 pro vstup použitelný v pasivním nebo aktivním módu (-30 V až +30 V DC) OFF = rozpojený kontakt nebo $U_{IN} > 1.5 V$ ON = sepnutý kontakt nebo $U_{IN} < 1.5 V$
TAMPER	Vstup pro propojení s ochranným spínačem 9155038

Modul 5 tlačítek

Modul 5 tlačítek (**obj. č. 9155035**) je jedním z prvků systému komunikátoru **2N® IP Verso 2.0** a slouží k rozšíření počtu tlačítek.

- Modul obsahuje dva konektory pro připojení na sběrnici **2N® IP Verso 2.0**.
- Oba tyto konektory jsou zcela záměnné a lze je použít jako vstupní směrem od hlavní jednotky nebo jako výstupní směrem k dalším modulům.
- Pokud je tento modul na sběrnici jako poslední, jeden z těchto dvou konektorů zůstává nezapojený.
- Součástí balení modulu je 220 mm dlouhý propojovací kabel.

Rozměry pro vložený štítek:

- 1 tlačítko: 52,0 (Š) x 15,2 (V) mm (tolerance: +0; -0,5 mm)
- 5 tlačítek: 57,5 (Š) x 89,0 (V) mm (tolerance: +0; -0,5 mm)

Šablona pro tisk je k dispozici na www.2n.com.

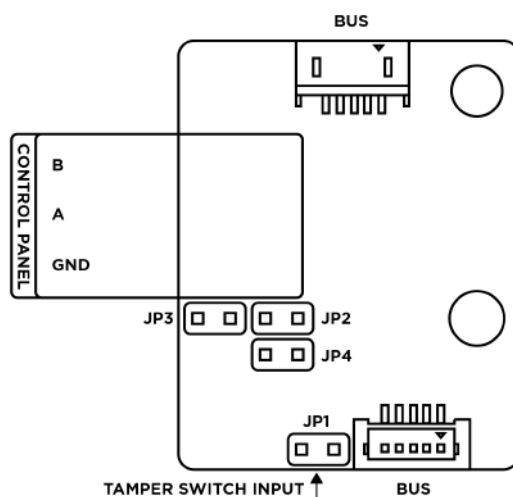
Modul OSDP

Modul OSDP (**obj. č. 91550371**) je jedním z modulů interkomu **2N® IP Verso 2.0**, který zajišťuje komunikaci pomocí OSDP protokolu mezi připojeným zařízením OSDP (control panelem, dveřním kontrolérem) a **2N® IP Verso 2.0**. OSDP modul zajišťuje bezpečné zasílání přístupových údajů, jako je ID přístupové karty nebo PIN kód. Všechny vstupy i výstupy jsou od systému **2N® IP Verso 2.0** galvanicky oddělené s izolační pevností 1 500 V DC.

- Modul obsahuje dva VBUS konektory pro připojení na sběrnici zařízení.
- Tyto konektory jsou záměnné a lze je použít jako vstupní, směrem od hlavní jednotky, nebo jako výstupní, směrem k dalším modulům.
- Pokud je tento modul na sběrnici jako poslední, jeden z těchto dvou konektorů zůstává nezapojený.
- Součástí balení modulu je 80 mm dlouhý propojovací kabel.

Modul dále obsahuje:

- Izolovanou sběrnici OSDP
- Signalizační LED aktivního napájení a párovacího režimu
- Vstup pro propojení s ochranným spínačem (**obj. č. 9155038**)



Postup instalace

Po připojení **OSDP modulu** k **2N® IP Verso 2.0** přes VBUS sběrnici připojte k modulu zařízení OSDP. **OSDP modul** používá pro rozhraní sběrnici RS-485.

Dle instrukcí připojte ve správném pořadí (A na B, nebo B na A) zařízení OSDP, v opačném případě nebude fungovat.

⚠ Upozornění

- Osazením jumperů JP2 a JP3 dojde k připojení silných pull-up, resp. pull-down rezistorů (560 ohm) ke sběrnici RS-485. Tyto jumpery musí být osazeny, resp. neosazeny společně, tedy nelze osadit pouze jeden z nich. Silné pull-up a pull-down rezistory mohou být připojené pouze a výhradně na jednom libovolném zařízení na OSDP sběrnici.
- Osazením jumperu JP4 dochází k připojení zakončovacího (terminačního) rezistoru 120 ohm mezi vodiče A a B sběrnice OSDP. Zakončovací rezistory mohou být připojené výhradně na prvním a posledním modulu na sběrnici OSDP. Zapojení těchto rezistorů na prvním a posledním modulu doporučujeme.

Po přihlášení do webového rozhraní **2N® IP Verso 2.0** je potřeba nastavit konfiguraci v menu pro *HW / Rozšiřující moduly* následujícím způsobem:

- Pojmenujte modul pro uživatelskou identifikaci (volitelné).
- Zvolte skupinu pro přeposílání přístupových údajů, která musí být shodná s nastavením jednotlivých přístupových čteček, ze kterých mají být údaje předány (ID karty, PIN).
- Nastavení vysílaných kódů je volitelné.
- Nastavte OSDP adresu v rozmezí 0–126 pro určení adresy OSDP modulu na OSDP lince.
- V souladu s požadavky připojovaného zařízení nastavte komunikační rychlost.
- Pro šifrovanou komunikaci zadejte do **2N® IP Verso 2.0** a zařízení protistrany vlastní šifrovací klíč.
- Pouze pro šifrovanou komunikaci povolte nastavení vynuceného šifrování.

Pokud dojde po nastavení vynuceného šifrování ke komunikaci ze strany zařízení OSDP v nešifrované formě, bude tato komunikace odmítnuta.

Pokud zařízení OSDP umožňuje vzdálené nastavení šifrovacího klíče na periférii, je možné využít instalační režim. Po přijetí šifrovacího klíče dojde k automatickému přepnutí do běžného režimu. Instalační režim je signalizován rychlým blikáním signalizační LED na **OSDP modulu**.

Modul Wiegand

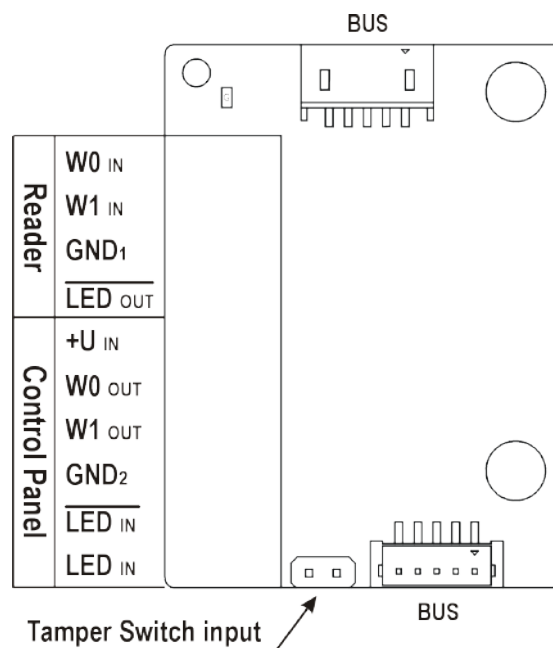
Wiegand modul (**obj. č. 9155037**) je jedním z prvků systému komunikátoru **2N® IP Verso 2.0** a slouží k připojení externího wiegand zařízení (čtečka RFID karet, čtečka otisků prstů nebo čtečka jiných biometrických údajů) a/nebo k připojení komunikátoru **2N® IP Verso 2.0** k externí zabezpečovací ústředně. Všechny vstupy i výstupy jsou od systému **2N® IP Verso 2.0** galvanicky oddělené s izolační pevností 500 V DC, je nutné vstup +U IN na rozhraní Wiegand OUT napájet z Control Panelu.

- **Reader** – slouží pro připojení externí čtečky podporující rozhraní Wiegand. Čtečka zasílá informaci o čísle karty interkomu.

- **Control Panel** – slouží k připojení bezpečnostní ústředny nebo přístupového systému, do kterého interkom zasílá informaci o čísle karty.
- Modul obsahuje dva BUS konektory pro připojení na sběrnici **2N® IP Verso 2.0**.
- Oba tyto konektory jsou zcela záměnné a lze je použít jako vstupní směrem od hlavní jednotky nebo jako výstupní směrem k dalším modulům.
- Pokud je tento modul na sběrnici jako poslední, jeden z těchto dvou konektorů zůstává nezapojený.
- Součástí balení modulu je 80 mm dlouhý propojovací kabel.

Jméno modulu se nastavuje v menu Hardware / Rozšiřující moduly, parametr Jméno modulu.

- Vstup LED IN je adresován **<jméno_modulu>.<input1>**, např. modul2.input1.
- Vstup Tamper je adresován **<jméno_modulu>.<tamper>**, např. modul2.tamper.
- Výstup LED OUT (negovaný) je adresován **<jméno_modulu>.<output1>**, např. modul2.output1.

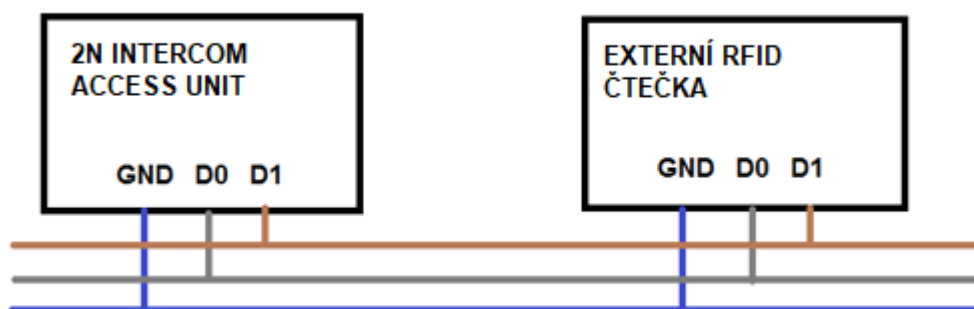


Reader	W0 IN, W1 IN, GND1	Izolovaný vstup dvoudrátové sběrnice WIEGAND
	LED OUT	Izolovaný výstup pro LED diodu signalizující otevření, spínaný proti GND1 (až do 24 V / 50 mA)

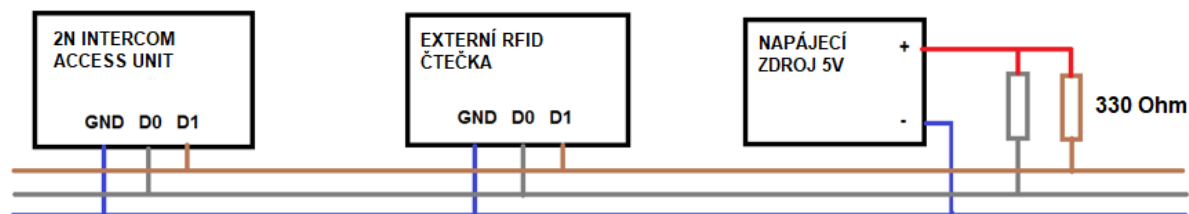
Control Panel	+U IN	Vstup +U (5 až 15 V DC) pro napájení WIEGAND OUT
	W0 OUT , W1 OUT , GND2	Izolovaný výstup dvoudrátové sběrnice WIEGAND
	LED IN (negovaný)	Izolovaný vstup pro LED diodu signalizující otevření, vstup aktivován po připojení GND ₂
	LED IN	Izolovaný vstup pro LED diodu signalizující otevření, vstup aktivován po připojení +U
	G	LED kontrolka aktivního napájení +U IN WIEGAND OUT
	TAMPER	Vstup pro propojení s ochranným spínačem obj. č. 9155038

Technické parametry Wiegand vstupu

Proud	5 mA
Vstupní odpor	680 Ohm
Délka pulzu	50 µs
Délka mezi pulzy	cca 2 ms



Doporučené schéma při zapojení čtečky s budičem sběrnice



Doporučené schéma zapojení při zapojení čtečky s výstupem typu otevřený kolektor (OC)

Modul Ochranný spínač

Modul Ochranný spínač (**obj. č. 9155038**) je jedním z prvků systému komunikátoru **2N® IP Verso 2.0** a slouží k zabezpečení systému proti neoprávněné manipulaci.

- Modul obsahuje dva spínače, které se rozepnou při odstranění čelního rámu:
 - první spínač je vyveden přímo na svorkovnici a je určen pro připojení do externí zabezpečovací ústředny (max. 32 V DC / 50 mA).
 - druhý spínač v součinnosti s **I/O modulem (9155034)** nebo **Wiegand modulem (9155037)** může být použit pro spuštění poplachu pomocí rozhraní Automation v konfiguraci **2N® IP Verso 2.0**.
 - tento modul se nepřipojuje na sběrnici.

⚠ Upozornění

- Společně s ochranným spínačem je nutné zakoupit i I/O modul, obj. č. 9155034.



Obrázek: Montáž ochranného spínače

Modul Záslepka

Modul Záslepka (**obj. č. 9155039**) slouží pro obsazení volné pozice.

Bezpečnostní relé

2N® Bezpečnostní relé (obj. č.9159010) slouží ke zvýšení bezpečnosti mezi interkomem a připojeným elektrickým zámkem. **2N® Bezpečnostní relé** je navrženo pro každý **2N IP interkom** s firmware 1.15 a vyšším. Bezpečnostní relé výrazně zvyšuje bezpečnost připojeného elektrického zámku, protože zabraňuje odemčení zámku při vniknutí do interkomu.



Funkce:

2N® Bezpečnostní relé je zařízení, které se instaluje mezi interkom (mimo bezpečnou zónu) a elektrický zámek (v bezpečné zóně). **2N® Bezpečnostní relé** obsahuje relé, které může být aktivováno pouze pokud je přijat platný otevírací kód z interkomu.

Specifikace:

Pasivní spínač: vyveden spínací a rozpínací kontakt, max 30 V / 1 A AC/DC

Spínaný výstup:

- Při napájení bezpečnostního relé z interkomu je na výstupu dostupné 9 až 13 V DC podle napájení (PoE: 9 V; adaptér: napětí zdroje minus 1 V) / 600 mA DC.
- Při napájení bezpečnostního relé z externího zdroje je na výstupu dostupné 12 V / 700 mA DC.

Rozměry: (56 x 31 x 24) mm

Hmotnost: 20 g

Instalace:

2N® Bezpečnostní relé se instaluje na dvoudrátový kabel mezi interkomem a elektrickým zámkem v oblasti, která má být zabezpečena (typicky za dveřmi). Zařízení je napájeno a řízeno dvoudrátovým kabelem, a může tak být přidáno do stávající instalace. Díky jeho kompaktním rozměrům, může být zařízení instalováno do standardní instalační krabice.

Připojení:

Připojte **2N® Bezpečnostní relé** k interkomu následovně:

K aktivnímu výstupu (OUT1)

Připojte elektrický zámek k **2N® Bezpečnostní relé** následovně:

- Ke spínanému výstupu.
- K pasivnímu výstupu sériově s externím napájecím zdrojem.

Zařízení podporuje také odchodové tlačítko (Departure button) připojené ke svorkám 'PB' a '- HeliosIP/IP Interkom'. Při stisku odchodového tlačítka se aktivuje výstup na 5 sekund.

Signalizace stavů:

Zelená LED	Červená LED	Stav
bliká	nesvítí	Provozní mód
svítí	nesvítí	Aktivován výstup
bliká	bliká	Programovací mód – čeká se na inicializaci
svítí	bliká	Chyba – přijat špatný kód

Konfigurace:

Připojte **2N® Bezpečnostní relé** ke správně nastavenému výstupu interkomu Security. Nastavení je popsáno v **Konfiguračním manuálu**. Ujistěte se, že alespoň jedna LED svítí nebo bliká.

Zmáčkněte a držte tlačítko Reset 5 sekund na **2N® Bezpečnostní relé**, aby se zařízení přepnulo do programovacího módu (červená i zelená LED blikají).

Aktivujte výstup spínač klávesnicí, telefonem apod. První kód poslaný z interkomu bude uložen v paměti a považován za platný. Po inicializaci kódu se **2N® Bezpečnostní relé** přepne do provozního módu (zelená LED bliká).

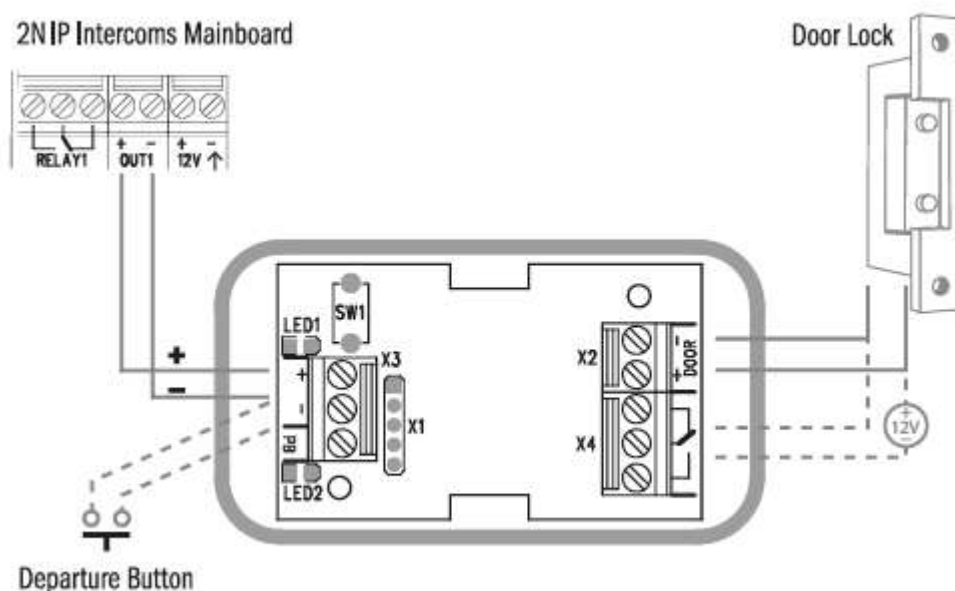
⚠ Upozornění

- V případě obnovení originálního továrního nastavení na zařízení s firmwarem verze 2.18 nebo vyšší je nutné **2N® Bezpečnostní relé** znovu naprogramovat podle výše uvedeného postupu.

✓ Tip

- FAQ: 2N® Security Relay – popis zařízení a použití s interkomy 2N IP

Připojení:



✓ Tip

Video návod: Instalace a nastavení bezpečnostního relé



Sorry, the widget is not supported in this export.
But you can reach it using the following URL:
<https://www.youtube.com/watch?v=ardukvQzw5A>

2.5 Dokončení montáže

Zkontrolujte zapojení všech vodičů a zasunutí koncovky RJ-45 do konektoru na desce.

⚠ Upozornění

- Všechny nepoužité konektory musí mít utažené svorky, aby se zabránilo rezonancím.

Před osazením rámu ověřte, zda je černý těsnící kroužek na svém místě. Doporučujeme přišroubovat mikrofon příloženým šroubkem.



Osazení jmenovek

Ke každému interkomu je přiložen arch průsvitné fólie, kterou lze potisknout v laserové tiskárně. Potištěnou fólii rozstříhejte a nápisy vložte do jmenovek.

Do jmenovek na modulu 5 tlačítek doporučujeme vložit jednotlivé rozstříhané jmenovky. Šablona pro tisk těchto jednotlivých jmenovek je v sekci ke stažení.

Rozměry pro vložený štítek na modulu 5 tlačítek:

- 1 tlačítko: 52,0 (Š) x 15,2 (V) mm (tolerance: +0; -0,5 mm)
- 5 tlačítek: 57,5 (Š) x 89,0 (V) mm (tolerance: +0; -0,5 mm)

Rozměry pro vložený štítek na modulu infopanelu: 69,2 (Š) x 86,7 (V) mm (tolerance: +0; -0,5 mm).

⚠ Upozornění

- Prostor, ve kterém jsou umístěny jmenovky, je tzv. mokrá zóna. Při prudkých deštích je tedy možné, že se ke jmenovce dostane voda. Voda v tomto prostoru nemá vliv na funkci interkomu a samovolně se odpaří.
- Na štítky tedy vždy používejte voděodolnou fólii (přiloženou nebo vlastní). Nepoužívejte papír, hrozí jeho rozmočení vodou! Z téhož důvodu nepoužívejte inkoustový tisk!

Postup vložení/výměny štítku

1. Demontujte rám.
2. Odklopte dvířka tlačítka, u modulu 5 tlačítek je možné odklopit všechna tlačítka najednou.
3. Vyjměte použitý štítek a vložte nový.
4. Zavřete tlačítka.
5. Připevněte rám.

Připevnění rámu

Před připevněním rámu zkontrolujte těsnění.

Varianta A

Rám pro instalaci do zdi se přišroubovává šrouby nahoře a dole na rámu.

Varianta B

Rám pro instalaci na povrch se nejprve zahákne do háku nahoře a poté se přišroubuje dole na rámu.

⚠ Upozornění

- Špatně provedená montáž může způsobit, že interkom nebude vodotěsný. Zatékání vody může poškodit elektroniku.
- Je potřeba utěsnit veškeré otvory – vrch krabice, okolo kabelů a šroubů.
- Na nerovné stěně krabici utěsněte vůči zdivu silikonovým nebo jiným tmelem. Lze tím zabránit vlhnutí zdi, které zatékající voda může způsobit.

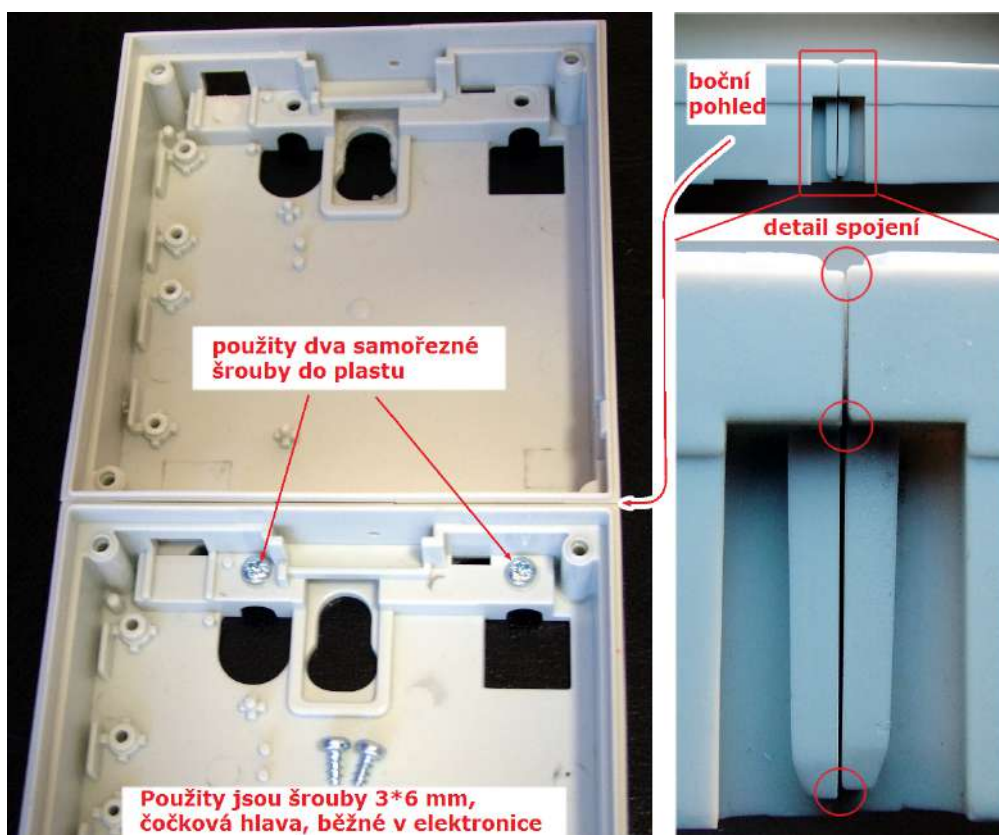
Nejčastější chyby montáže

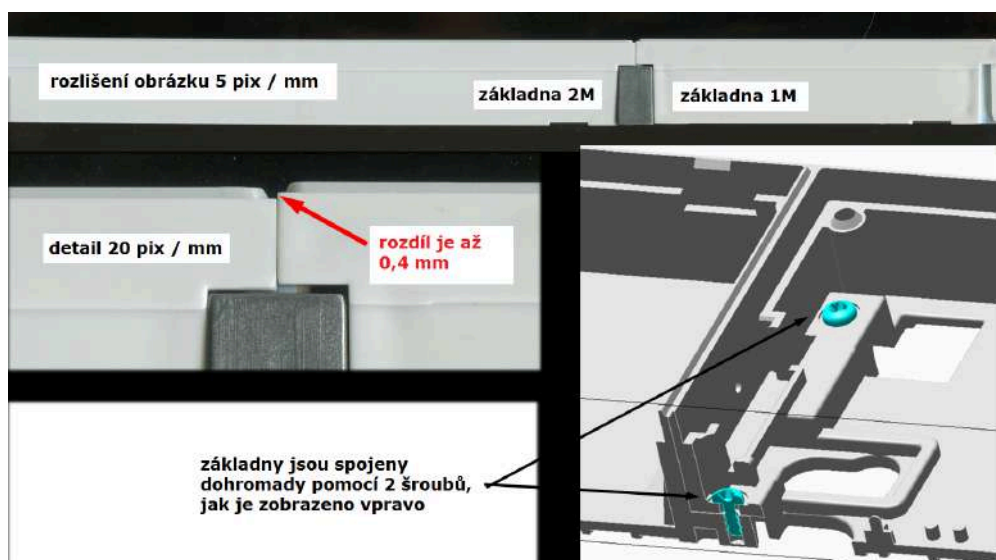
Při spojování modulů je potřeba nejprve nasadit kovové svorníky, zarovnat základny na rovné ploše a poté zašroubovat šrouby.

⚠ Upozornění

- Základny musí být v rovině, jinak hrozí zatečení vody a zničení elektroniky.

Následující obrázky zobrazují příklad špatně spojených základen. Situace zejména nastává, pokud jsou nejdříve zašroubovány šrouby.





3. Funkce a užití

V této kapitole jsou popsány základní a rozšiřující funkce produktu **2N® IP Verso 2.0**.

3.1 Konfigurace

3.2 Ovládání interkomu z pohledu vnějšího uživatele

3.3 Ovládání dotykového displeje z pohledu vnějšího uživatele

3.4 Ovládání interkomu z pohledu vnitřního uživatele

3.5 Údržba

3.6 Ke stažení

3.1 Konfigurace

2N® IP Verso 2.0 se konfiguruje pomocí osobního počítače vybaveného libovolným internetovým prohlížečem:

- Spusťte svůj internetový prohlížeč (Chrome, Firefox, apod.).
- Zadejte IP adresu svého interkomu (např. <http://192.168.1.100/>).
- Přihlaste se pomocí jména **Admin** a hesla **2n**.

Pro přihlášení k integrovanému web serveru interkomu je nutné znát IP adresu zařízení. Po zakoupení je **2N® IP Verso 2.0** nastaven do režimu s dynamickou IP adresou – získá IP adresu automaticky, pokud je v lokální síti dostupný vhodně nastavený DHCP server. V případě, že DHCP server není k dispozici, lze **2N® IP Verso 2.0** provozovat v režimu statické IP adresy. Konfigurace **2N® IP Verso 2.0** je detailně popsána v dokumentu **Konfigurační manuál**.

V případě, že zařízení zůstane nedostupné (zapomněli jste IP adresu, změnila se konfigurace sítě, apod.), je možné nastavení sítě nouzově změnit pomocí tlačítek na zařízení.

Zjištění IP adresy

Pro zjištění IP adresy stiskněte 5x tlačítko Rychlé volby.

Nastavení statické IP adresy zařízení

Pro nastavení konfigurace sítě zařízení do režimu se **statickou IP adresou** (DHCP OFF) stiskněte 15x tlačítko Rychlé volby.

Nastavení dynamické IP adresy zařízení

Pro nastavení konfigurace sítě zařízení s **dynamickou IP adresou** (DCHP ON) stiskněte 15x tlačítko Rychlé volby.

Obnovení originálního nastavení

- Tlačítko CONTROL umístěné mezi konektory na hlavní jednotce slouží k nastavení originálního továrního nastavení.

Pro obnovení originálního továrního nastavení zařízení postupujte následovně:

- Odpojte zařízení od napájení.
- Stiskněte a držte tlačítko CONTROL.
- Připojte zařízení k napájení.
- Držte stále tlačítko po několik sekund a pak tlačítko uvolněte.

Restart zařízení

Restart je možné provést odpojením zařízení od zdroje napájení nebo pomocí jeho webového rozhraní v sekci Systém / Údržba. Po proběhlém restartu k žádné změně konfigurace nedochází.

Aktualizace firmware

Při prvním přihlášení k interkomu je vhodné aktualizovat firmware interkomu. Aktualizovat firmware lze pomocí webového rozhraní zařízení v části Systém > Údržba (viz [Konfigurační manuál](#)). Aktuální verze firmwaru je dostupná na adrese 2N.com. Po úspěšné aktualizaci firmwaru se zařízení automaticky restartuje. Celý proces aktualizace trvá necelou minutu.

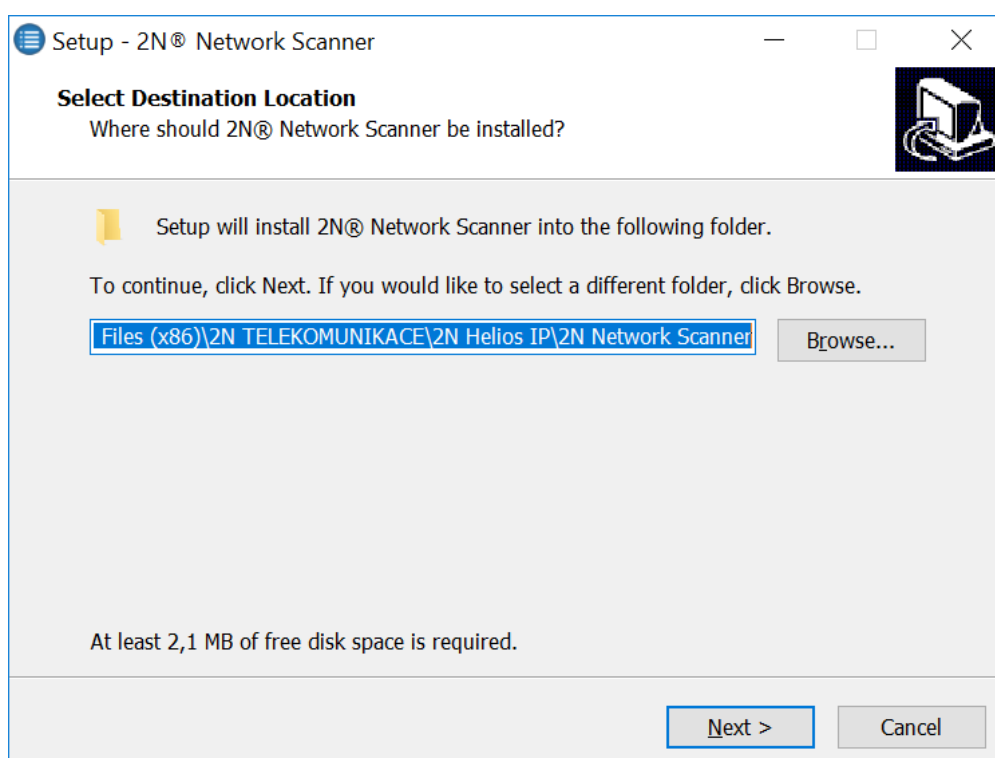
2N® IP Verso LAN Location via 2N® Network Scanner

2N® IP Verso se konfiguruje pomocí administračního web serveru. Připojte zařízení do IP lokální sítě a přesvědčte se, že je napájen.

Popis aplikace 2N® Network Scanner

Aplikace slouží pro zjištění IP adres 2N zařízení v lokální síti. Aplikaci je možné stáhnout z webových stránek firmy 2N (www.2n.com). Pro instalaci je nutné mít nainstalovaný Microsoft .NET Framework 2.0.

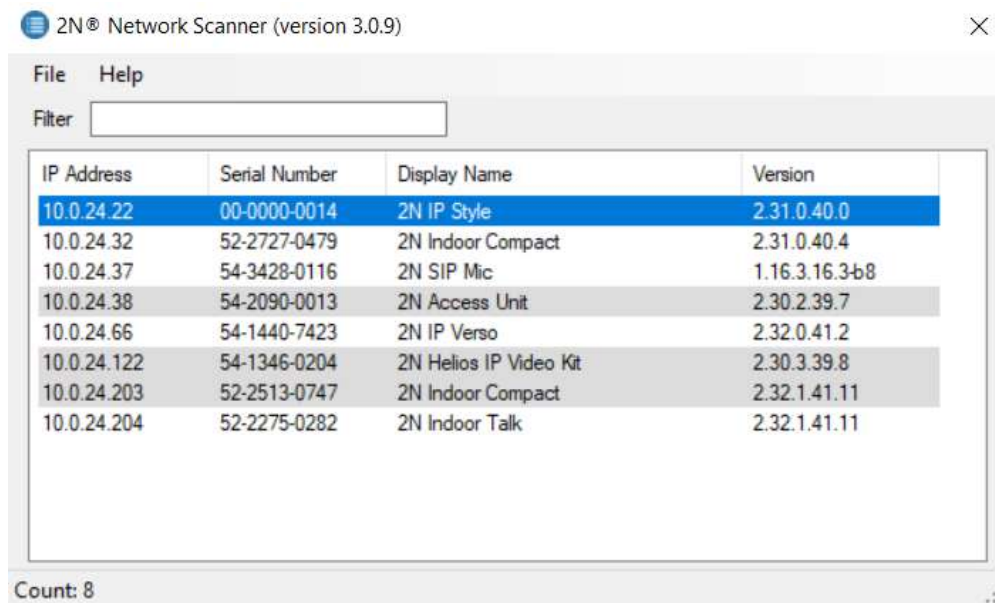
1. Spustíte instalátor **2N® Network Scanner**.
2. Instalací vás provede instalační Wizard.



Instalační Wizard aplikace **2N® Network Scanner**

- Po nainstalování aplikace **2N® Network Scanner** spusťte aplikaci z nabídky Start operačního systému Microsoft Windows.

Po spuštění začne aplikace automaticky vyhledávat v lokální síti veškerá 2N zařízení a jejich chytrá rozšíření, která mají z DHCP přidělenou nebo staticky nastavenou IP adresu. Tato zařízení jsou následně zobrazena v tabulce.



2N® Network Scanner (version 3.0.9)

IP Address	Serial Number	Display Name	Version
10.0.24.22	00-0000-0014	2N IP Style	2.31.0.40.0
10.0.24.32	52-2727-0479	2N Indoor Compact	2.31.0.40.4
10.0.24.37	54-3428-0116	2N SIP Mic	1.16.3.16.3-b8
10.0.24.38	54-2090-0013	2N Access Unit	2.30.2.39.7
10.0.24.66	54-1440-7423	2N IP Verso	2.32.0.41.2
10.0.24.122	54-1346-0204	2N Helios IP Video Kit	2.30.3.39.8
10.0.24.203	52-2513-0747	2N Indoor Compact	2.32.1.41.11
10.0.24.204	52-2275-0282	2N Indoor Talk	2.32.1.41.11

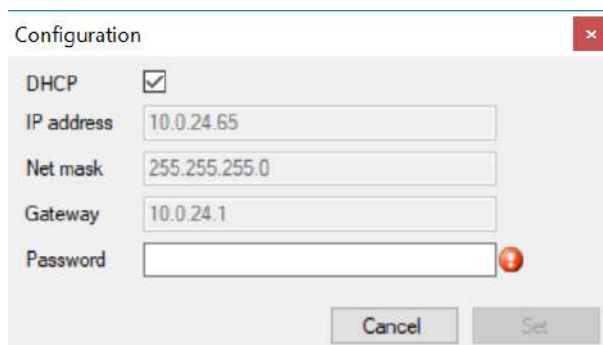
Count: 8

Okno aplikace **2N® Network Scanner**

- Ze seznamu vyberte příslušný **2N® IP Verso**, který chcete konfigurovat, a klikněte na něj pravým tlačítkem myši. Výběrem položky *Browse...* se otevře okno internetového prohlížeče, pomocí něhož je možné se přihlásit do webového administrativního rozhraní **2N® IP Verso** a začít jej konfigurovat. IP adresu zařízení je možné změnit výběrem položky *Config* a následným zadáním požadované statické IP adresy nebo aktivací DHCP. Výchozí heslo pro konfiguraci: 2n. Pokud je nalezené zařízení šedě podbarvené, není možné konfigurovat jeho IP adresu pomocí této aplikace. V tomto případě zkuste znovu vyhledat zařízení výběrem položky *Refresh* a ověřte, zda je ve vaší síti povolen multicast.

✓ **Tip**

- Přístup do webového rozhraní zařízení lze jednoduše provést i dvojitým klikem na vybraný řádek v seznamu **2N® Network Scanner**.



Změna IP adresy zařízení v aplikaci 2N® Network Scanner


3.2 Ovládání interkomu z pohledu vnějšího uživatele

Volání pomocí tlačítek zrychlené volby

Stiskem klávesy zrychlené volby na hlavní jednotce lze provést rychlé volání na první pozici v telefonním seznamu (podle typu modelu). Pomocí rozšiřujících modulů lze počet tlačítek zrychlené volby rozšířit až na 146.

Stisk tlačítek zrychlené volby způsobí volání na telefonní čísla přiřazená odpovídající pozici v telefonním seznamu. Sestavování hovoru je signalizováno dlouhým přerušovaným tónem, případně jiným způsobem dle konfigurace připojené telefonní ústředny.


Opakovaný stisk stejného tlačítka v průběhu nebo v době sestavování hovoru může mít přiřazenu funkci zavěšení, zavěšení a volání na další telefonní číslo volaného, popř. může být bez funkce, viz kapitola Konfigurace interkomu / Hardware / Klávesnice v konfiguračním manuálu.


Hovor lze také kdykoli zavěsit stiskem pomocí tlačítka , pokud je to povoleno parametrem **Funkce tlačítka během hovoru**, viz kapitola Konfigurace interkomu / Hardware / Klávesnice v konfiguračním manuálu.

Volání na pozici v telefonním seznamu

Telefonní seznam 2N® IP Verso 2.0 může obsahovat až 10 000 naprogramovaných pozic. Pouze na pozice 1 až 146 lze volat pomocí tlačítek zrychlené volby, podle počtu skutečně nainstalovaných tlačítek. Ostatní pozice lze vyvolat pomocí numerické klávesnice, pokud je zapnuta Rychlá volba pomocí čísel, viz kapitola Konfigurace interkomu / Hardware / Klávesnice v konfiguračním manuálu.

Postup:




- Pomocí numerické klávesnice zadejte číslo pozice (např. 05, 15, 200 – minimálně dvě a maximálně čtyři číslice) a zadání potvrďte stiskem tlačítka .

- Hovor lze také kdykoli zavěsit stiskem pomocí tlačítka , pokud je to povoleno parametrem **Funkce tlačítka během hovoru**, viz kapitola Konfigurace interkomu / Hardware / Klávesnice v konfiguračním manuálu.



Volání na zadané telefonní číslo

Pokud je nastaven parametr **Povolení funkce telefon** (viz kapitola Konfigurace interkomu / Hardware / Klávesnice v konfiguračním manuálu), lze pomocí numerické klávesnice **2N® IP Verso 2.0** volat na uživatelem zadané telefonní číslo.

Postup:

1. Stiskněte tlačítko .
2. Z reproduktoru se ozve trvalý tón.
3. Pomocí numerické klávesnice zadejte telefonní číslo a potvrďte opětovným stiskem tlačítka .
4. Hovor lze také kdykoli zavěsit stiskem pomocí tlačítka , pokud je to povoleno parametrem **Funkce tlačítka během hovoru**, viz kapitola Konfigurace interkomu / Hardware / Klávesnice v konfiguračním manuálu.



Přijetí a odmítnutí příchozího hovoru

Pokud je vypnuta funkce automatického přijetí příchozího hovoru (viz kapitola Konfigurace interkomu / Služby / Telefon / Hovory v konfiguračním manuálu), je příchozí hovor na **2N® IP Verso 2.0** signalizován hlasitým vyzváněním. Stiskem tlačítka  lze hovor přijmout a stiskem tlačítka  odmítnout.

Otevření dveří (sepnutí spínače) pomocí kódu

2N® IP Verso je vybaven spínačem určeným k otevření zámku dveří. Sepnutí tohoto spínače lze provést zadáním platného kódu (viz kapitola Konfigurace interkomu / Hardware / Spínače v konfiguračním manuálu) na numerické klávesnici.

Postup:

- Pomocí numerické klávesnice zadejte číselný kód pro sepnutí spínače a stiskněte tlačítko .
- Zadání platného kódu je oznámeno vizuálně a souvislým tónem signalizujícím sepnutí spínače nebo nastaveným uživatelským zvukem – odemčení zámku. Zadání neplatného kódu, nebo přerušení zadávání na dobu delší, než je nastaveno u parametru **Časový limit pro zadávání kódů**, je oznámeno zvukovou signalizací  nebo uživatelským zvukem.

Otevření dveří (sepnutí spínače) pomocí biometrické čtečky

Biometrická čtečka slouží k ověřování lidských otisků prstů ke kontrole vstupu, ovládní vstupu a zařízení třetích stran. Nahrání otisku prstu do profilu uživatele je detailně popsáno v kapitole Adresář / Uživatelé.

Postup:

- Přiložte vybraný prst na čtecí plochu čtečky.
- Světelná signalizace čtečky pro oprávnění vstupu
 - Zelená – otisk prstu byl úspěšně rozpoznán.
 - Zelená poté přeblikne na červenou – otisk prstu byl rozpoznán, ale přístup není povolen. Zkontrolujte stav nastavení časového profilu uživatele a nastavení vícenásobné autentizace. Přístup může být také blokován předchozím zablokováním tamper spínače.
 - Červená – otisk prstu nebyl rozpoznán.

Upozornění


- Vyšší vlhkost může způsobit špatné vykreslení papilární linie prstu pro autorizaci. Je vhodné osušit prst a čtecí plochu čtečky.

3.3 Ovládání dotykového displeje z pohledu vnějšího uživatele

Model interkomu **2N® IP Verso 2.0** může být vybaven barevným LCD displejem. Na displeji se zobrazuje stav zařízení (např. průběh hovoru, otevření dveří) a zároveň může pracovat v několika režimech. Dokud do **2N® IP Verso 2.0** není nahrána konfigurace displeje, na displeji v menu Adresář nejsou žádní uživatelé, na které by mohl být uskutečněn hovor. Při správné konfiguraci displeje se na **2N® IP Verso 2.0** spustí režim reklam nebo se zobrazí úvodní menu displeje Adresář a Klávesnice, případně se zobrazí samostatné menu Adresáře nebo menu Klávesnice. **2N® IP Verso 2.0** s displejem se ovládá pomocí dotykem na displej a listováním.


Prezentace


V režimu Prezentace se na displeji zobrazuje jeden nebo více obrázků definovaných nahranou konfigurací displeje. Režim Prezentace se spouští automaticky po uplynutí doby pro zpoždění aktivace prezentace, která se nastavuje ve webovém rozhraní


2N® IP Verso 2.0. Ukončuje se např. dotykem na displej, který je značen na displeji ikonou  a **2N® IP Verso 2.0** přejde do režimu úvodního menu displeje, nebo příchozím hovorem na **2N® IP Verso 2.0**.

Kontakty



V režimu Kontakty se na displeji zobrazuje strukturovaný seznam uživatelů daný nahranou konfigurací displeje. Seznam uživatelů může být rozdělen do prakticky libovolného počtu skupin. Kontakty lze procházet listováním displeje. Klávesou  se lze vrátit zpět do nadřazené skupiny, popřípadě zpět do úvodního menu displeje. Hovor v režimu Kontakty lze provést dotykem na jméno uživatele.



Tento režim nabízí také možnost rychlého vyhledávání kontaktů. Přepnutí Kontaktů do režimu hledání se provádí dotykem displeje na ikonu . V tomto režimu slouží dotyková klávesnice pro zadávání hledaného textu. Zadaný text je zobrazen na stavovém řádku v horní části displeje.

Poslední aktuální znak hledaného textu lze smazat dotykem displeje na ikonu . Hledaný text je vyhledáván v aktuální úrovni skupiny a všech jejích podskupinách. Počet nalezených uživatelů je zobrazován v horním pravém rohu displeje. Nalezené kontakty lze procházet po dotyku displeje na počet nalezených kontaktů pomocí listování.

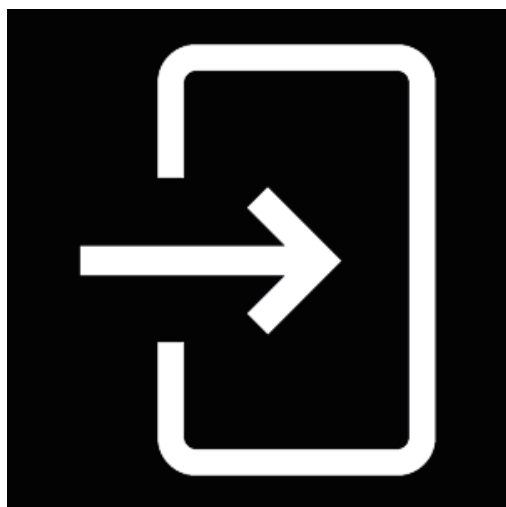
Hovor




Pomocí režimu Hovor se lze dovolat na uživatele v Adresáři interkomu.

Ve webovém rozhraní interkomu si může uživatel nastavit Volání pomocí numerické klávesnice. Volí mezi těmito možnostmi: Vypnuto, Číslo pozice uživatele a Virtuální číslo uživatele. Při nastavení možnosti Číslo pozice uživatele, popř. Virtuální číslo uživatele se vytáčení provádí zadáním čísla a potvrzením ikonou . Pomocí ikony  se lze dostat zpět do stromu a následně do úvodního zobrazení displeje.

Vstup



Pomocí režimu Vstup lze zadávat kódy spínačů. Zadávání kódu spínače se provádí zadáním číselné kombinace spínače, který je potvrzen ikonou .

V režimu Vstup lze zapnout funkci Promíchaná klávesnice, která se nastavuje ve webovém rozhraní, tato funkce náhodně promíchá pořadí tlačítek numerické klávesnice před každým novým zobrazením na displeji. Funkce znesnadňuje odpozorování zadávaného kódu další osobou.

3.4 Ovládání interkomu z pohledu vnitřního uživatele

Přijetí hovoru

Příchozí hovory z **2N® IP Verso 2.0** lze na vašem telefonu přijmout jako jakýkoli jiný běžný hovor. Během hovoru lze pomocí klávesnice vašeho telefonu otevřít zámek, aktivovat a deaktivovat uživatele nebo profil. Aby nemohlo dojít nechtěnému k zablokování linky **2N® IP Verso 2.0**, je celková doba hovoru časově omezena. Maximální délku hovoru lze nastavit parametrem Omezení doby hovoru (viz kapitola Různé v konfiguračním manuálu). Hovor lze kdykoli prodloužit stiskem klávesy # na vašem telefonu. Automatické ukončení hovoru je signalizováno 10 s předem krátkým pípnutím.




Volání na 2N® IP Verso 2.0

2N® IP Verso 2.0 dovoluje přijmout i příchozí hovor. Požadované chování lze nastavit pomocí parametrů ve skupině Příchozí hovory, viz kapitola Různé v konfiguračním manuálu).

Otevření dveří (sepnutí spínače) pomocí kódu

2N® IP Verso 2.0 je vybaven spínačem určeným k otevření zámku dveří. Sepnutí tohoto spínače lze provést zadáním platného kódu (viz kapitola Různé v konfiguračním manuálu) na klávesnici vašeho telefonu.







Postup:

- Pomocí klávesnice na vašem telefonu zadejte číselný kód pro sepnutí 1. nebo 2. spínače a stiskněte tlačítko  (Potvrzení není nutné, pokud je nastaven parametr Kód spínače bez potvrzení, viz nastavení Hardware / Spínače / Rozšířené).
- Zadání platného kódu je oznámeno zvukovou signalizací . Zadání neplatného kódu, nebo přerušení zadávání na dobu delší, než je nastaveno u parametru **Časový limit pro zadávání kódů**, je oznámeno zvukovou signalizací .

Aktivace a deaktivace profilu

Přímo z vašeho telefonu lze aktivovat a deaktivovat profily a tím upřesnit směrování hovorů na čísla svázaná s těmito profily, více viz kapitola Různé v konfiguračním manuálu.

Postup:

- Pomocí klávesnice na vašem telefonu zadejte číselný kód pro aktivaci nebo deaktivaci profilu a potvrďte stiskem tlačítka .
- Zadání platného kódu je oznámeno zvukovou signalizací  nebo  podle typu kódu. Zadání neplatného kódu, nebo přerušení zadávání na dobu delší, než je nastaveno u parametru **Časový limit pro zadávání kódů**, je oznámeno zvukovou signalizací   .

3.5 Údržba

K odstranění nečistot obvykle postačí měkký hadřík navlhčený čistou vodou, nepoužívejte agresivní čisticí prostředky a čističe na alkoholové a peroxidové bázi. Doporučujeme čisticí ubrousky na IT techniku.

✓ Anticovid

- Pro desinfekci povrchu zařízení proti bakteriím a virům (anticovid) pro udržení hygienických podmínek kritických povrchů a dotykových bodů doporučujeme použít sprej Zoono – Microbe Shield Surface Sanitiser Spray.

⚠ Upozornění

- Výrobek používejte pro účely, pro které byl navržen a vyroben, v souladu s tímto návodem.
- Výrobce si vyhrazuje právo na takové úpravy výrobku oproti předložené dokumentaci, které povedou ke zlepšení vlastností výrobku.
- **2N® IP Verso 2.0** neobsahuje komponenty škodlivé životnímu prostředí. Zařízení zlikvidujte v souladu s platnými právními předpisy.

3.6 Ke stažení

Šablony

[Šablona pro jmenovky](#)

[Šablona pro infopanel](#)

Software

2N® USB driver

2N® IP Eye

2N® Network Scanner

4. Technické parametry

Signalizační protokol

- **SIP (UDP, TCP, TLS)**

Tlačítka

- **Provedení tlačítek:** průhledná tlačítka s bílým podsvícením a vyměnitelnou jmenovkou
- **Počet tlačítek:** 1 a násobky 5
- **Rozšíření tlačítek:** až 29 modulů, omezeno napájením
- **Numerická klávesnice:** volitelně

Audio

- **Mikrofon:** 1 integrovaný mikrofon
- **Zesilovač:** 5 W (třída D) zesilovač
- **Reproduktor:** 4 W / 8 Ω
- **Úroveň akustického tlaku (SPL max):** 78 dB (pro 1 kHz ve vzdálenosti 1 m)
- **Výstup LINE OUT:** 1 VRMS / 600 Ω
- **Řízení hlasitosti:** nastavitelné s automatickým adaptivním režimem
- **Full duplex:** ano (AEC)
- **Výkon audia:** 1,9 W

Audio stream

- **Protokoly:** RTP/SRTP
- **Kodeky:** G.711, G.729, G.722, L16/16kHz

Kamera

- **Snímač:** 1/2.7" barevný CMOS
- **Rozlišení JPEG:** až 1920 (H) x 1440 (V)
- **Rozlišení videa:** 1920 (H) x 1440 (V)
- **Snímková frekvence:** až 30 snímků/s
- **Citlivost senzoru:** 14000 e-/lux-sec
- **Infračervené přisvícení:** ano
- **Ohnisková vzdálenost:** 1,9 mm

Video stream

- **Protokoly:** RTP/RTSP/RTCP/HTTP
- **Kodeky:** H.264, MJPEG
- **Kodeky pro video hovory:** H.264
- **Kodeky pro ONVIF/RTSP streamování:** H.264, H.265, MJPEG
- **Funkce IP kamery:** ano, ONVIF v2.4 profil S a ONVIF Profile T kompatibilní

Použitá šířka pásma

- **Audio kodeky**

- **PCMA, PCMU** – 64 kbps (s hlavičkami 85.6 kbps)
- **G.729** – 16 kbps (s hlavičkami 29.6 kbps)
- **G.722** – 64 kbps (s hlavičkami 85.6 kbps)
- **L16 / 16 kHz** – 256 kbps (s hlavičkami 277.6 kbps)

- **Video Kodeky**

Datové toky video kodeků pro hovor se nastavují v menu Služby / Telefon / Video. Streamování pak v menu Služby / Streamování / RTSP. Nastavená přenosová rychlost představuje hodnotu, ke které se má kodek blížit v dlouhodobém průměru. V závislosti na snímané scéně se datový tok může lišit.

Rozhraní

- **Napájení:** LPS/PS2 12 V \pm 15 % / 2 A DC or PoE
- **PoE:** PoE 802.3af (Class 0–12,95 W)
- **LAN:** 10/100BASE-TX s Auto-MDIX, RJ-45
- **Doporučená kabeláž:** Cat-5e nebo vyšší
- **Podporované protokoly:** SIP2.0, DHCP opt. 66, SMTP, 802.1x, RTSP, RTP, TFTP, HTTP, HTTPS, Syslog, ONVIF
- **Pasivní spínač:** spínací a rozpínací kontakt, max. 30 V / 1 A AC/DC
- **Aktivní výstup spínače:** 8 až 12 V DC podle napájení (PoE: 10 V; adaptér: napětí zdroje mínus 2 V), max. 400 mA

Čtečka RFID karet

- **Volitelná 125 KHz nebo 13.56 MHz**
- **Podporované karty 125 kHz, obj. č. 9155032:**
 - EM4xxx
- **Podporované karty v 13,56 MHz NFC verzi, obj. č. 9155040** (čte se jen sériové číslo karty)
 - ISO14443A (MIFARE DESFire)
 - PicoPass (HID iClass)
 - FeliCa
 - ST SR(IX)
 - **2N® Mobile Key**
- **Podporované karty v zabezpečené 13,56 MHz NFC verzi, obj. č. 9155086** (volitelně čte sériové číslo karty nebo PAC ID)
 - ISO14443A (MIFARE DESFire)
 - PicoPass (HID iClass)
 - FeliCa
 - ST SR(IX)
 - **2N® Mobile Key**
 - HID SE (Seos, iClass SE, MIFARE SE)
- **Maximální intenzita magnetického pole ve vzdálenosti 10 m pro 125 kHz verzi: 66 dBμA/m**
- **Maximální intenzita magnetického pole ve vzdálenosti 10 m pro 13.56 MHz verzi: 60 dBμA/m**

2N® IP Verso – Bluetooth modul

- Bluetooth 4.0 v souladu BLE (Bluetooth Low Energy)
- **Zabezpečení:** asymetrické RSA-1024 a symetrické AES-128 šifrování
- **RX citlivost:** až -93 dBm
- **Rozsah:** nastavitelný (krátký ~ 0.5m, střední ~ 2m, dlouhý ~ do 10m)
- **Spotřeba:** 20mA at 12V DC
- **Provozní teplota:** -40 °C ~ +60 °C
- **Skladovací teplota:** -40 °C ~ +70 °C
- **Rozměry:** 97x105x30mm
- **Podpora mobilních aplikací:** Android 6 a vyšší, iOS 12 a vyšší

Dotykový displej

- **Rozlišení:** 320 px x 214 px H x V
- **Rozlišení slideshow:** 214 px x 214 px
- **Kontrastní poměr:** 400
- **Jas:** 350 cd/m²
- **Pozorovací úhel:** 80 ° ze všech směrů
- **Hmotnost:** 280 g
- **Spotřeba min.:** 1,36 W

- **Spotřeba max.:** 2,40 W
- **Provozní teplota:** -20 až 60 °C
- **Úroveň odolnosti:** IK07

I/O modul

- **Rozměry:** 43 (Š) x 31,5 (V) x 1,5 (H) mm

Wiegand modul

- **Rozměry:** 43 (Š) x 31,5 (V) x 1,5 (H) mm

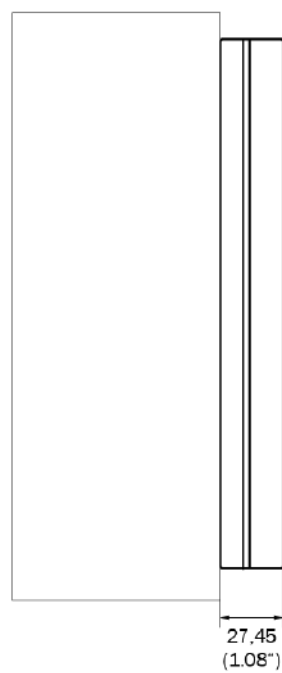
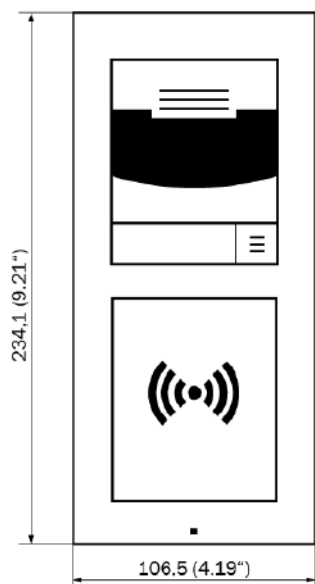
Mechanické vlastnosti

- **Kryt:** Robustní zinkový odlitek s povrchovou úpravou (drobné rozdíly v odstínu povrchu mezi jednotlivými kusy jsou přípustné)
- **91550XX – Nikl**
 - Materiál – Zamak 410 – Zn95Al4Cu1
 - Povrchová úprava – Zn/Cu20/Ni25b max. 80 µm
- **91550XXB – Černá**
 - Materiál – Zamak 410 – Zn95Al4Cu1
 - Povrchová úprava – PUR Wet coating 15-25 µm, RAL 9005 Jet black
 - vnitřní strana pasivovaný zinek
- **Provozní teplota:** -40 °C až 60 °C
- **Provozní relativní vlhkost:** 10 % – 95 % (nekondenzující)
- **Skladovací teplota:** -40 °C až 70 °C
- **Rozměry:** 130 (Š) x 257 (V) mm 5 (H), dvojmodul pro zapuštěnou montáž
- **Hmotnost:** max. netto hmotnost: 2 kg / max. brutto hmotnost: 2,5 kg – záleží na konfiguraci
- **Úroveň krytí:** IP54
- **Úroveň odolnosti:** IK08

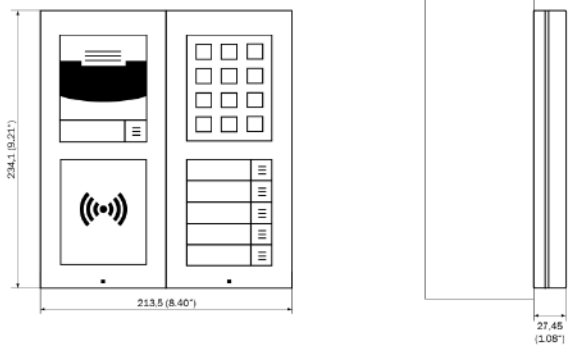
4.1 Obecné výkresy

Povrchová montáž

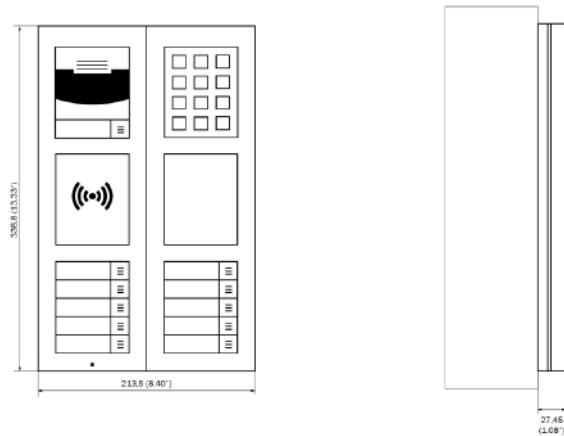
2 moduly



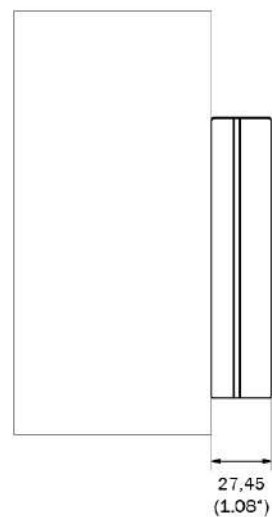
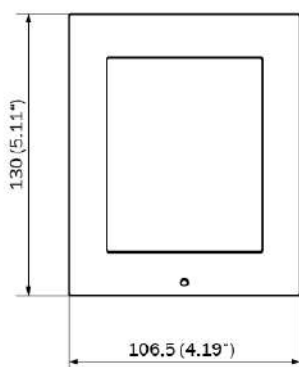
2 x 2 moduly



3 x 2 moduly

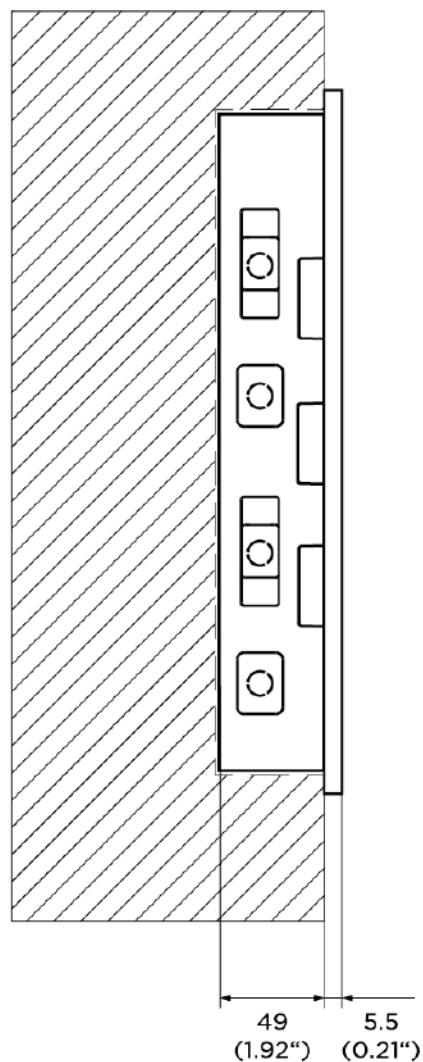
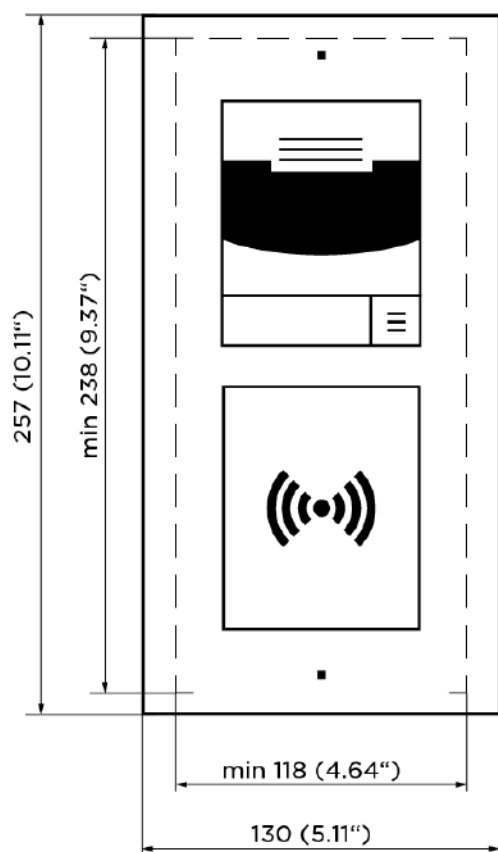


1 modul

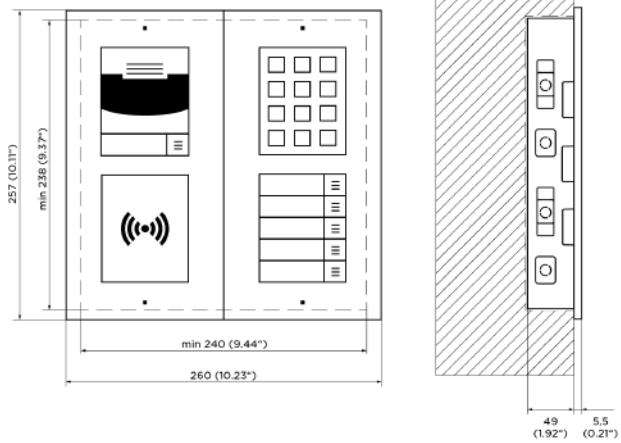


Zapuštěná montáž

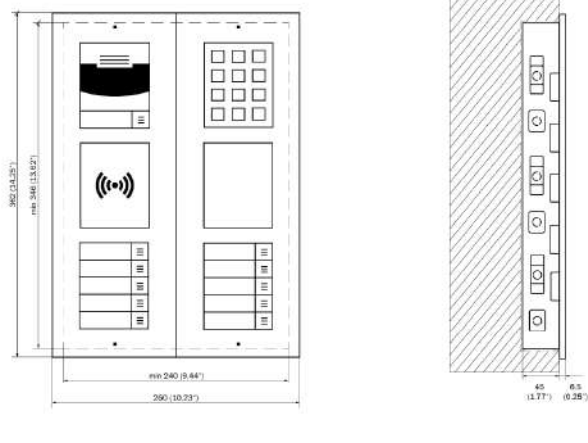
2 moduly



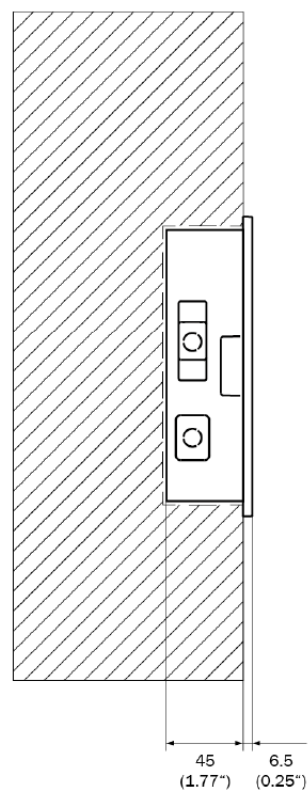
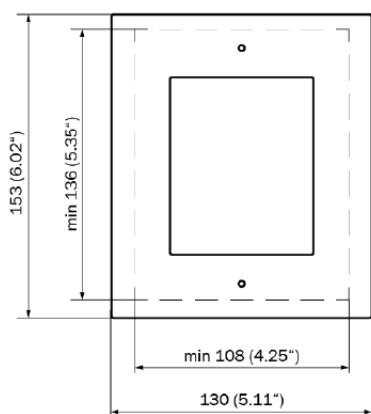
2 x 2 moduly



3 x 2 moduly



1 modul



5. Doplnkové informace

Zde je přehled toho, co v kapitole naleznete:

- [5.1 Řešení problémů](#)
- [5.2 Směrnice, zákony a nařízení](#)
- [5.3 Legislativa ostatních zemí](#)
- [5.4 Obecné pokyny a upozornění](#)

5.1 Řešení problémů



Nejčastěji řešené problémy najdete na stránkách faq.2n.cz.

5.2 Směrnice, zákony a nařízení

2N® IP Verso 2.0 je ve shodě s následujícími směrnicemi a předpisy:

- 2014/53/EU pro rádiová zařízení
- 2011/65/EU o omezení používání některých nebezpečných látek v elektrických a elektronických zařízeních
- 2012/19/EU o odpadních elektrických a elektronických zařízeních

Industry Canada

Tento přístroj třídy B je ve shodě s požadavky kanadské normy ICES/NMB-003.

FCC

Toto zařízení bylo certifikováno ve shodě s požadavky pro digitální přístroj třídy B, dle části 15 pravidel FCC.

POZN.: Účelem těchto požadavků je vytvořit rozumnou ochranu proti škodlivému rušení v rezidenčních instalacích. Toto zařízení generuje, používá a může vyzařovat vysokofrekvenční energii, a pokud není instalováno a používáno v souladu s instrukcemi, může škodlivě rušit rádiovou komunikaci.

Nelze však zaručit, že k rušení v dané instalaci nedojde. Pokud toto zařízení způsobí škodlivé rušení rádiového nebo televizního příjmu, což se dá zjistit vypnutím a zapnutím přístroje, může se uživatel toto rušení pokusit opravit některým z následujících způsobů:

- Přesměrovat nebo přemístit přijímací anténu či vedení
- Zvýšit vzdálenost mezi zařízením a přijímačem
- Připojit zařízení do výstupu jiného obvodu napájecí sítě, než do kterého je připojen přijímač
- Požádat o pomoc prodejce nebo zkušeného rádiového/televizního technika

Změny nebo úpravy této jednotky, které nejsou výslovně schváleny stranou odpovědnou za shodu, by mohly vést ke zneplatnění práva uživatele na provoz tohoto zařízení.

Shoda se zákonem DDA:

Interkomy 2N TELEKOMUNIKACE jsou v souladu se zákonem o diskriminaci osob se zdravotním postižením z roku 2005 (DDA) za těchto podmínek:

1. Interkomy jsou namontované tak, že jejich spodní hrana se nachází ve výši 100 až 120 centimetrů nad podlahou.
2. Interkomy používají klávesnici, která má na číslici 5 mechanický výstupek.
3. Interkomy využívají elektromagnetickou smyčku jako naslouchací pomůcku.

⚠ Upozornění

Za účelem dosažení plné funkčnosti a zaručených výkonů důrazně doporučujeme vždy již při instalaci ověřit aktuálnost používané verze produktu či zařízení. Zákazník tímto bere na vědomí, že produkt či zařízení může dosahovat zaručených výkonů a být plně funkční dle propozic výrobce pouze v případě, je-li používána nejnovější verze produktu či zařízení, která byla otestována na plnou interoperabilitu a která nebyla výrobcem označena jako nekompatibilní s určitými verzemi jiných produktů, a to pouze v souladu s pokyny, návodem či doporučením výrobce a pouze ve spojení s vyhovujícími produkty a zařízeními jiných výrobců. Nejnovější verze jsou dostupné na internetových stránkách https://www.2n.com/cs_CZ/, popř. jednotlivá zařízení podle svých technických možností umožňují aktualizaci v konfiguračním rozhraní. Používá-li zákazník jinou než nejnovější verzi produktu či zařízení, popř. používá-li verzi, kterou výrobce označil za nekompatibilní s určitými verzemi jiných produktů, nebo používá-li zákazník produkt či zařízení v rozporu s pokyny, návodem či doporučením výrobce nebo ve spojení s nevyhovujícími produkty či zařízeními jiných výrobců, je srozuměn s veškerými případnými omezeními funkčnosti takového produktu či zařízení a s důsledky s tím spojenými. Použitím jiné než nejnovější verze produktu či zařízení, popř. verze, kterou výrobce označil za nekompatibilní s určitými verzemi jiných produktů, nebo použitím produktu či zařízení v rozporu s pokyny, návodem či doporučením výrobce, popř. použitím s nevyhovujícími produkty či zařízeními jiných výrobců, zákazník souhlasí s tím, že společnost 2N TELEKOMUNIKACE a.s. není odpovědná za jakékoli omezení funkčnosti takového produktu ani za újmu související s takovým případným omezením funkčnosti.

5.3 Legislativa ostatních zemí

<p>Thajsko</p>	<div style="border: 1px solid black; padding: 10px;"> <p style="text-align: center;">เครื่องโทรคมนาคมและอุปกรณ์นี้ มีความสอดคล้องตามมาตรฐานหรือข้อกำหนดทางเทคนิคของ กสทช.</p> <hr/> <div style="text-align: center;">  <p>เครื่องวิทยุคมนาคมนี้ ได้รับยกเว้น ไม่ต้องได้รับใบอนุญาตให้มี ใช้ซึ่งเครื่องวิทยุคมนาคม หรือตั้งสถานีวิทยุคมนาคมตามประกาศ กสทช. เรื่อง เครื่องวิทยุคมนาคม และสถานีวิทยุคมนาคมที่ได้รับยกเว้นไม่ต้องได้รับใบอนุญาตวิทยุคมนาคมตามพระราชบัญญัติวิทยุคมนาคม พ.ศ. 2498</p> </div> <div style="display: flex; justify-content: space-between; align-items: center;">  <div style="text-align: right;"> <p>nabp. โทรคมนาคม กำกับดูแลเพื่อประชาชน Call Center 1200 (InswS)</p> </div> </div> </div>
<p>Japan</p>	<p>本製品は、特定無線設備の技術基準適合証明を受けています。</p>

この装置は、クラスB機器です。この装置は、住宅環境で使用することを目的としていますが、この装置がラジオやテレビジョン受信機に近接して使用されると、受信障害を引き起こすことがあります。取扱説明書に従って正しい取り扱いをして下さい。VCCI-A

本製品は、シールドネットワークケーブル(STP)を使用して接続してください。また適切に接地してください。

本製品は電気通信事業者（移動通信会社、固定通信会社、インターネットプロバイダ等）の通信回線（公衆無線LANを含む）に直接接続することができません。本製品をインターネットに接続する場合は、必ずルータ等を経由し接続してください。

5.4 Obecné pokyny a upozornění

Před použitím tohoto výrobku si prosím pečlivě přečtěte tento návod k použití a řiďte se pokyny a doporučeními v něm uvedenými.

V případě používání výrobku jiným způsobem, než je uvedeno v tomto návodu, může dojít k nesprávnému fungování výrobku nebo k jeho poškození či zničení.

Výrobce nenese žádnou odpovědnost za případné škody vzniklé používáním výrobku jiným způsobem, než je uvedeno v tomto návodu, tedy zejména jeho nesprávným použitím, nerespektováním doporučení a upozornění.

Jakékoliv jiné použití nebo zapojení výrobku, kromě postupů a zapojení uvedených v návodu, je považováno za nesprávné a výrobce nenese žádnou zodpovědnost za následky způsobené tímto počínáním.

Výrobce dále neodpovídá za poškození, resp. zničení výrobku způsobené nevhodným umístěním, instalací, nesprávnou obsluhou či používáním výrobku v rozporu s tímto návodem k použití.

Výrobce nenese odpovědnost za nesprávné fungování, poškození či zničení výrobku důsledkem neodborné výměny dílů nebo důsledkem použití neoriginálních náhradních dílů.

Výrobce neodpovídá za ztrátu či poškození výrobku živelnou pohromou či jinými vlivy přírodních podmínek.

Výrobce neodpovídá za poškození výrobku vzniklé při jeho přepravě.

Výrobce neposkytuje žádnou záruku na ztrátu nebo poškození dat.

Výrobce nenese žádnou odpovědnost za přímé nebo nepřímé škody způsobené použitím výrobku v rozporu s tímto návodem nebo jeho selháním v důsledku použití výrobku v rozporu s tímto návodem.

Při instalaci a užívání výrobku musí být dodrženy zákonné požadavky nebo ustanovení technických norem pro elektroinstalaci. Výrobce nenese odpovědnost za poškození či zničení výrobku ani za případné škody vzniklé zákazníkovi, pokud bude s výrobkem nakládáno v rozporu s uvedenými normami.

Zákazník je povinen si na vlastní náklady zajistit softwarové zabezpečení výrobku. Výrobce nenese zodpovědnost za škody způsobené nedostatečným zabezpečením.

Zákazník je povinen si bezprostředně po instalaci změnit přístupové heslo k výrobku. Výrobce neodpovídá za škody, které vzniknou v souvislosti s užíváním původního přístupového hesla.

Výrobce rovněž neodpovídá za vícenáklady, které zákazníkovi vznikly v souvislosti s uskutečňováním hovorů na linky se zvýšeným tarifem.

Nakládání s elektroodpadem a upotřebenými akumulátory



Použitá elektrozařízení a akumulátory nepatří do komunálního odpadu. Jejich nesprávnou likvidací by mohlo dojít k poškození životního prostředí!

Po době jejich použitelnosti elektrozařízení pocházející z domácností a upotřebené akumulátory vyjmuté ze zařízení odevzdejte na speciálních sběrných místech nebo předejte zpět prodejci nebo výrobcí, který zajistí jejich ekologické zpracování. Zpětný odběr je prováděn bezplatně a není vázán na nákup dalšího zboží. Odevzdávaná zařízení musejí být úplná.

Akumulátory nevhazujte do ohně, nerozebírejte ani nezkratujte.

